

RD**145****60****V2****W**

產品規格

減速比

馬達類型

附件 (選購)

V1 : 伺服Ø19 PCD90,M5
V2 : 伺服Ø19 PCD90,M6

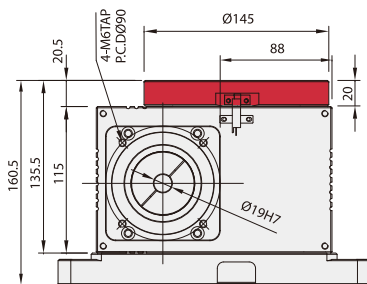
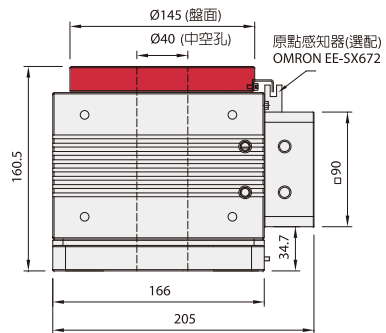
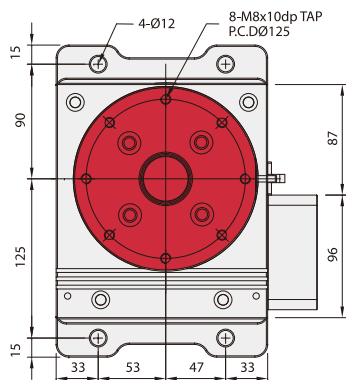
T1 : 步進Ø14 PCD98.4,M5

各廠牌 750W AC 伺服馬達

各廠牌 86型步進馬達

W : 臥式底座

尺寸圖



產品規格

分度減速機軸承	斜角滾柱軸承
盤面允許轉速 rpm	50
容許轉矩 N.m	150 (臥式安裝)
減速比	1 : 60
定位精度 arc-sec	≤ 60
反覆定位精度 arc-sec	≤ 10
盤面同心度 mm	≤ 0.01
盤面平行度 mm	≤ 0.01
防水保護等級	IP65
精度壽命	26000 hrs / 2000 rpm

