

直角減速機 Right Angle Reducer

WR系列

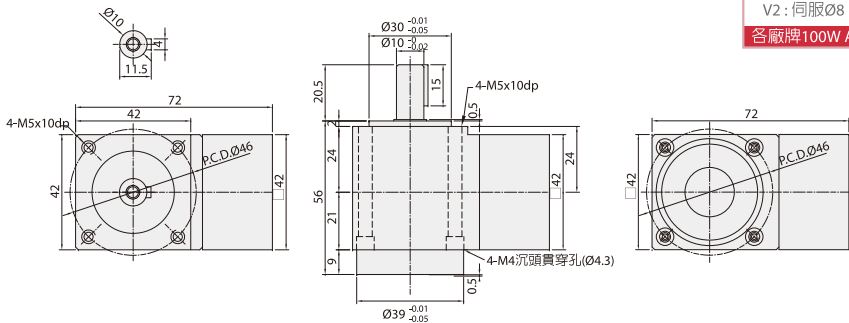


WR - **42** - **3** - **V2**

↓ ↓ ↓ ↓

直角減速機系列 規格 減速比 馬達類型

V1: 伺服Ø8 PCD45,M3 T1: 步進Ø5 PCD43.8,M3
 V2: 伺服Ø8 PCD46,M4 T2: 步進Ø6 PCD43.8,M3
 各廠牌100W AC 伺服馬達 各廠牌42型步進馬達



說明Description	型號 Model No.	WR42
容許最大轉矩 (kgf.m / N.m)		1.5/15
破壞力矩值 (kgf.m / N.m)		4/40
容許馬達轉距 (rpm / min)		2500
背隙 (min-arc)		0.5
重量 (kg)		0.5



WR - **42J** - **9** - **V2**

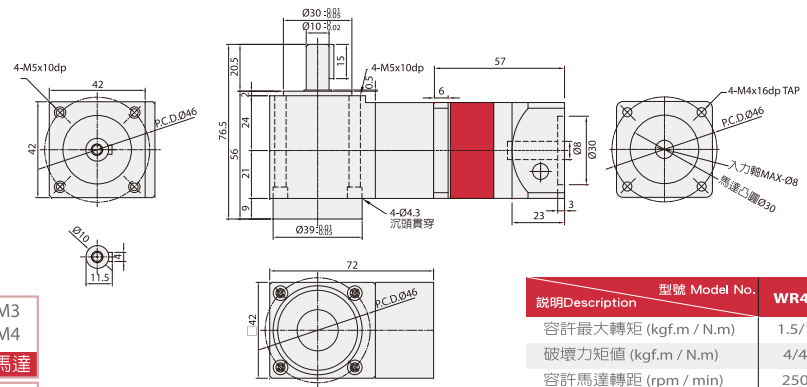
↓ ↓ ↓ ↓

直角減速機系列 規格 減速比 馬達類型

9
12
15
21
30

V1: 伺服Ø8 PCD45,M3
 V2: 伺服Ø8 PCD46,M4
 各廠牌100W AC 伺服馬達

T1: 步進Ø5 PCD43.8,M3
 T2: 步進Ø6 PCD43.8,M3
 各廠牌42型步進馬達



說明Description	型號 Model No.	WR42J
容許最大轉矩 (kgf.m / N.m)		1.5/15
破壞力矩值 (kgf.m / N.m)		4/40
容許馬達轉距 (rpm / min)		2500
背隙 (min-arc)		2
重量 (kg)		0.9