

# 直角減速機 Right Angle Reducer

## WR系列



**WR**  
↓  
直角減速機系列

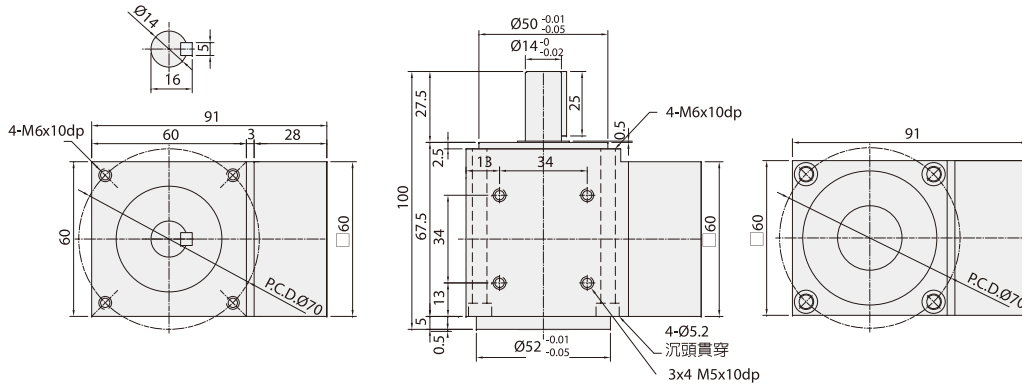
**60**  
↓  
規格

**3**  
↓  
減速比

**V2**  
↓  
馬達類型

2  
3

V1: 伺服Ø14 PCD70,M4 V2: 伺服Ø14 PCD70,M5	T1: 步進Ø8 PCD66.67,M4 T2: 步進Ø8 PCD70,M4 T3: 步進Ø10 PCD70,M4
各廠牌200~400W AC 伺服馬達	各廠牌60型步進馬達



說明Description	型號 Model No.	WR60
容許最大轉矩 (kgf.m / N.m)		4.5/45
破壞力矩值 (kgf.m / N.m)		12/120
容許馬達轉距 (rpm / min)		2500
背隙 (min-arc)		0.5
重量 (kg)		1.2

# WR

直角減速機系列

# 60P

規格

# 6

減速比

# V2

馬達類型

# WR系列



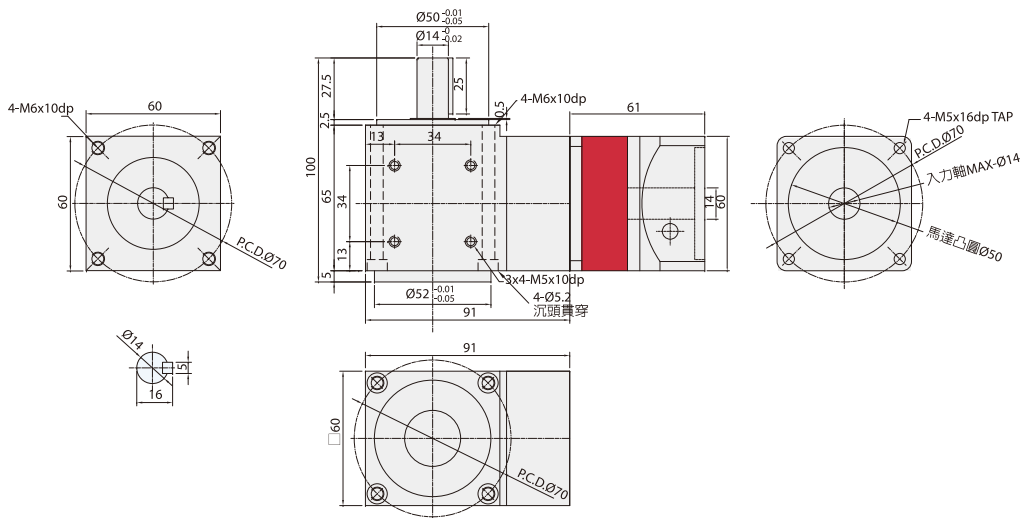
6  
10  
15  
20  
30

V1 : 伺服Ø14 PCD70,M4  
V2 : 伺服Ø14 PCD70,M5

T1 : 步進Ø8 PCD66.67,M4  
T2 : 步進Ø8 PCD70,M4  
T3 : 步進Ø10 PCD70,M4

各廠牌200~400W AC 伺服馬達

各廠牌60型步進馬達



說明Description	型號 Model No.	WR60P
容許最大轉矩 (kgf.m / N.m)		4.5/45
破壞力矩值 (kgf.m / N.m)		12/120
容許馬達轉距 (rpm / min)		2500
背隙 (min-arc)		2
重量 (kg)		2