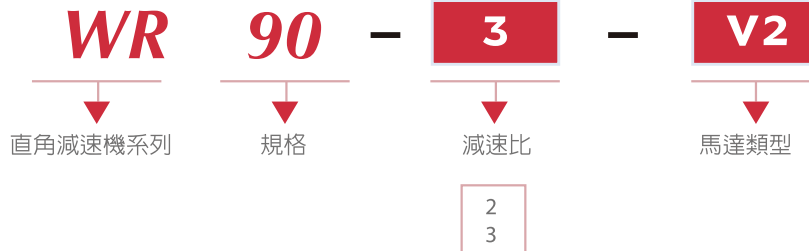
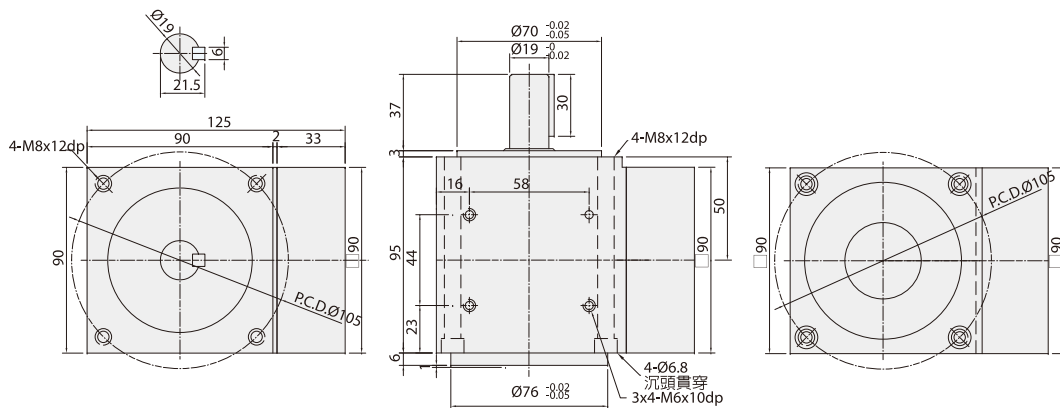


# 直角減速機 Right Angle Reducer

## WR系列



V1 : 伺服Ø19 PCD90,M5 V2 : 伺服Ø19 PCD90,M6	T1 : 步進Ø14 PCD98.4,M5
各廠牌750W AC 伺服馬達	各廠牌86型步進馬達



說明Description	型號 Model No.	WR90
容許最大轉矩 (kgf.m / N.m)		12/120
破壞力矩值 (kgf.m / N.m)		32/320
容許馬達轉距 (rpm / min)		2500
背隙 (min-arc)		0.5
重量 (kg)		3.6

# WR

直角減速機系列

# 90P

規格

# 6

減速比

6

10

15

20

30

# V2

馬達類型

# WR系列

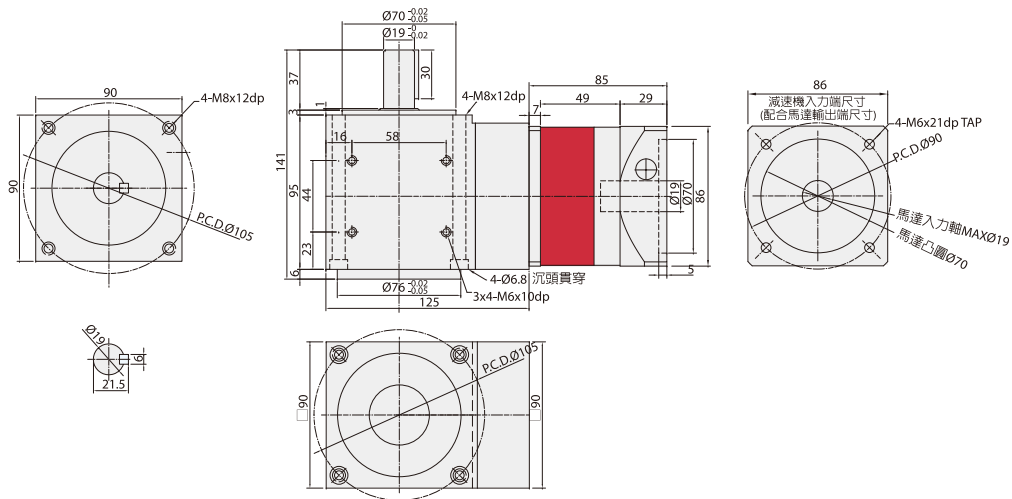


V1: 伺服Ø19 PCD90,M5  
V2: 伺服Ø19 PCD90,M6

T1: 步進Ø14 PCD98.4,M5

各廠牌750W AC 伺服馬達

各廠牌86型步進馬達



說明Description	型號 Model No.	WR90P
容許最大轉矩 (kgf.m / N.m)		12/120
破壞力矩值 (kgf.m / N.m)		32/320
容許馬達轉距 (rpm / min)		2500
背隙 (min-arc)		2
重量 (kg)		6.5