

# 精密減速機 Precision Gear Reducer

WR / MSJ / MAJ / MP



美觀 精巧 精密  
Artistic Ingenious Precision

## 齒輪結構



採封閉式行星齒托架，  
能提高同心旋轉及減速機鋼性。



採斜齒結構能提高傳動效率，  
大幅減低噪音。



WR系列之齒輪：

1. 皆通過精密滾光之工序，使其有研磨之相同效果，可大為提昇精度及降低噪音。
2. 主軸採前後軸承支撐，可提昇運轉同心度進而達到高精度運轉。



# 直角減速機 Right Angle Reducer

## WR系列



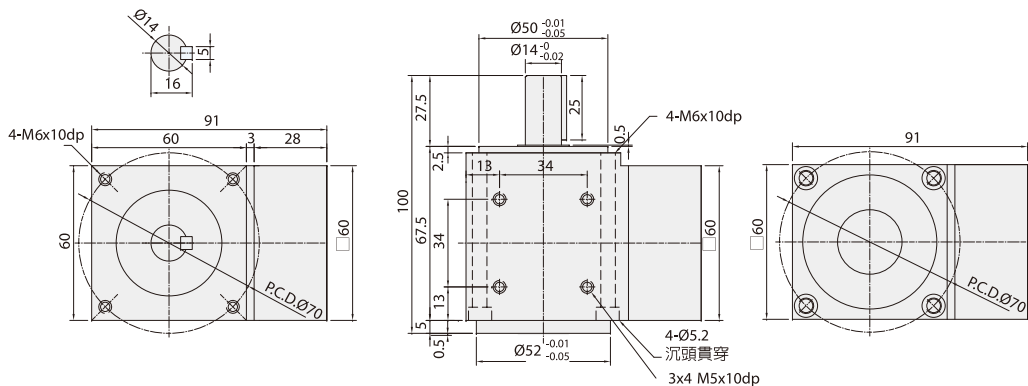
WR     60 — 3 — V2

▼     ▼     ▼     ▼

直角減速機系列     規格     減速比     馬達類型

2  
3

V1: 伺服Ø14 PCD70,M4 V2: 伺服Ø14 PCD70,M5	T1: 步進Ø8 PCD66.67,M4 T2: 步進Ø8 PCD70,M4 T3: 步進Ø10 PCD70,M4
各廠牌200~400W AC 伺服馬達	各廠牌60型步進馬達



說明Description	型號 Model No.	WR60
容許最大轉矩 (kgf.m / N.m)		4.5/45
破壞力矩值 (kgf.m / N.m)		12/120
容許馬達轉距 (rpm / min)		2500
背隙 (min-arc)		0.5
重量 (kg)		1.2

# WR

直角減速機系列

# 60P

規格

# 6

減速比

# V2

馬達類型

# WR系列

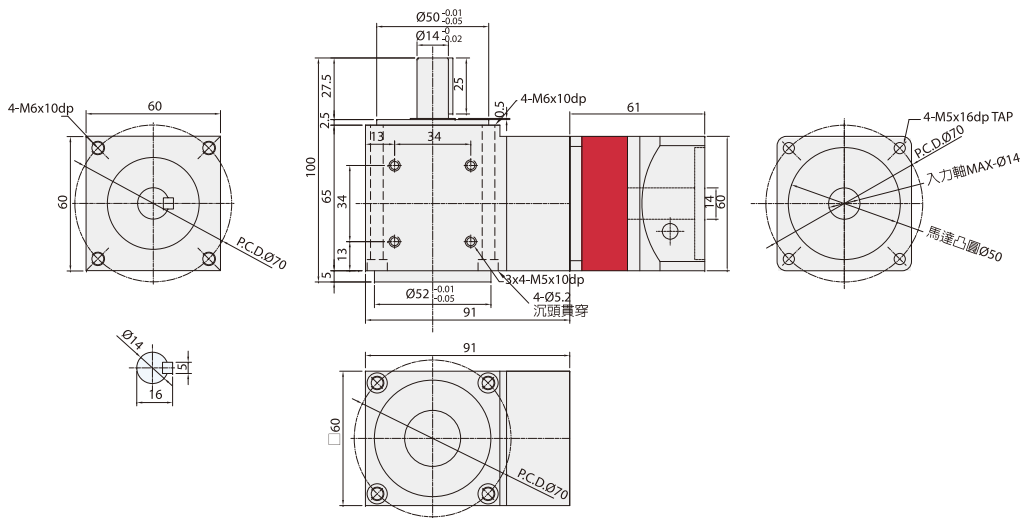
6  
10  
15  
20  
30

V1 : 伺服Ø14 PCD70,M4  
V2 : 伺服Ø14 PCD70,M5

T1 : 步進Ø8 PCD66.67,M4  
T2 : 步進Ø8 PCD70,M4  
T3 : 步進Ø10 PCD70,M4

各廠牌200~400W AC 伺服馬達

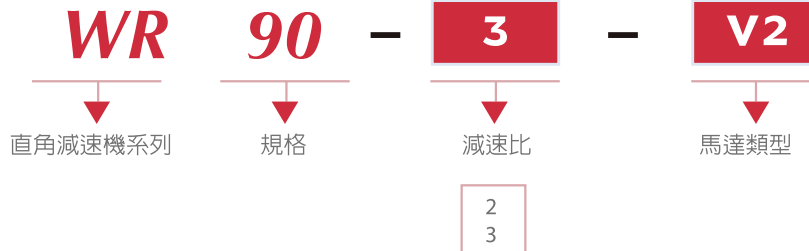
各廠牌60型步進馬達



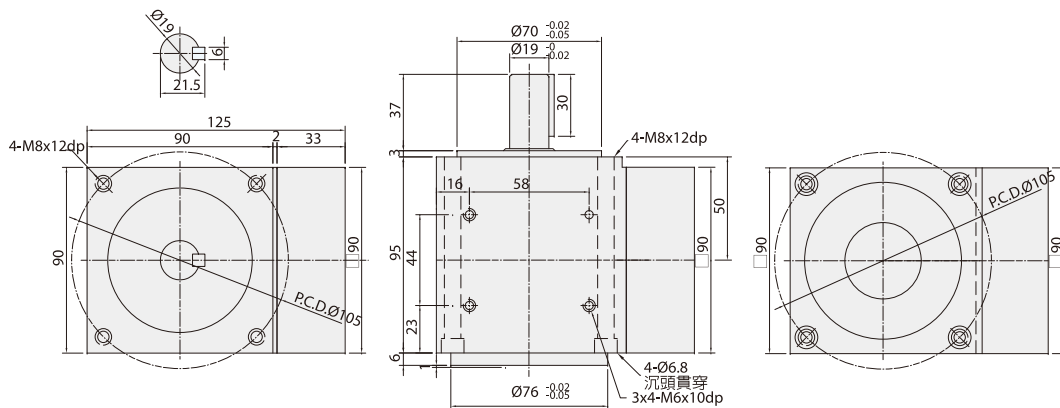
說明Description	型號 Model No.	WR60P
容許最大轉矩 (kgf.m / N.m)		4.5/45
破壞力矩值 (kgf.m / N.m)		12/120
容許馬達轉距 (rpm / min)		2500
背隙 (min-arc)		2
重量 (kg)		2

# 直角減速機 Right Angle Reducer

## WR系列



V1 : 伺服Ø19 PCD90,M5 V2 : 伺服Ø19 PCD90,M6	T1 : 步進Ø14 PCD98.4,M5
各廠牌750W AC 伺服馬達	各廠牌86型步進馬達



說明Description	型號 Model No.	WR90
容許最大轉矩 (kgf.m / N.m)		12/120
破壞力矩值 (kgf.m / N.m)		32/320
容許馬達轉距 (rpm / min)		2500
背隙 (min-arc)		0.5
重量 (kg)		3.6

# WR

直角減速機系列

# 90P

規格

# 6

減速比

6

10

15

20

30

# V2

馬達類型

# WR系列

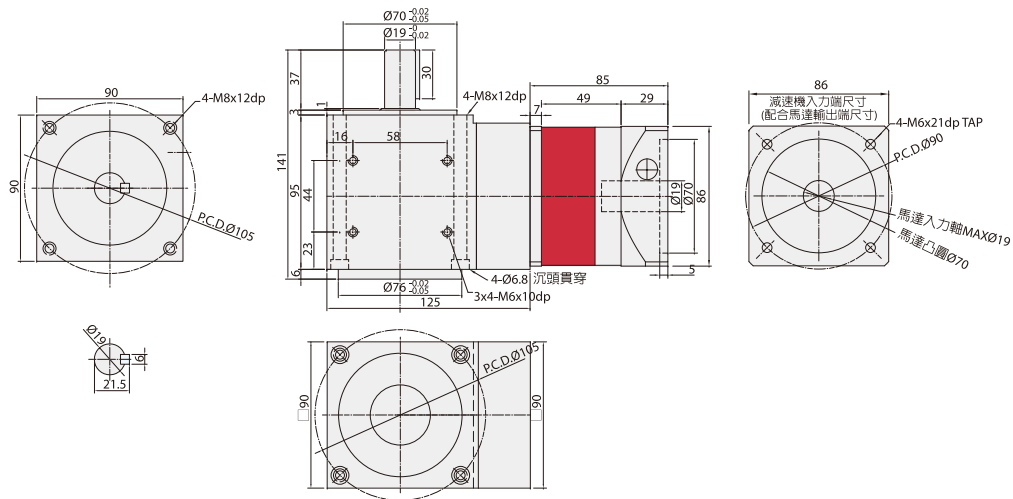


V1: 伺服Ø19 PCD90,M5  
V2: 伺服Ø19 PCD90,M6

T1: 步進Ø14 PCD98.4,M5

各廠牌750W AC 伺服馬達

各廠牌86型步進馬達



說明Description	型號 Model No.	WR90P
容許最大轉矩 (kgf.m / N.m)		12/120
破壞力矩值 (kgf.m / N.m)		32/320
容許馬達轉距 (rpm / min)		2500
背隙 (min-arc)		2
重量 (kg)		6.5