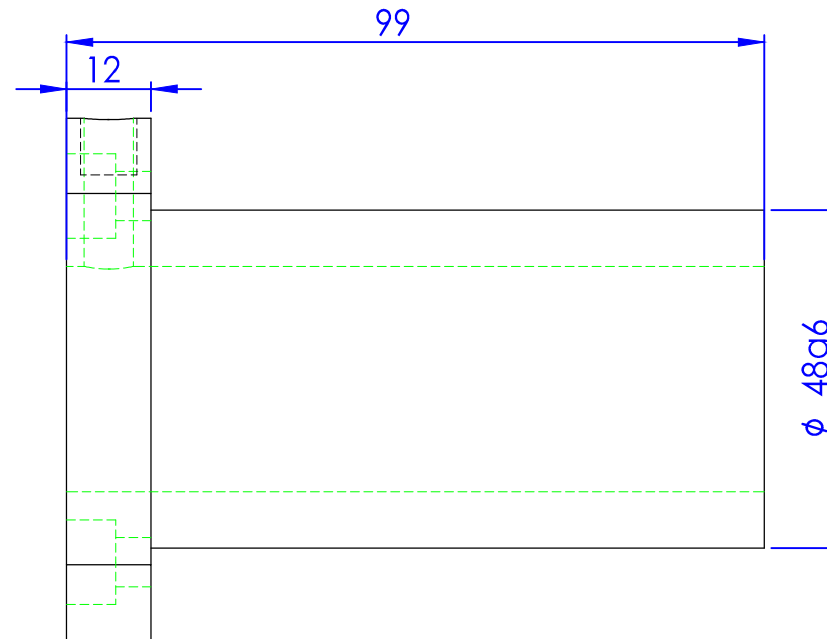
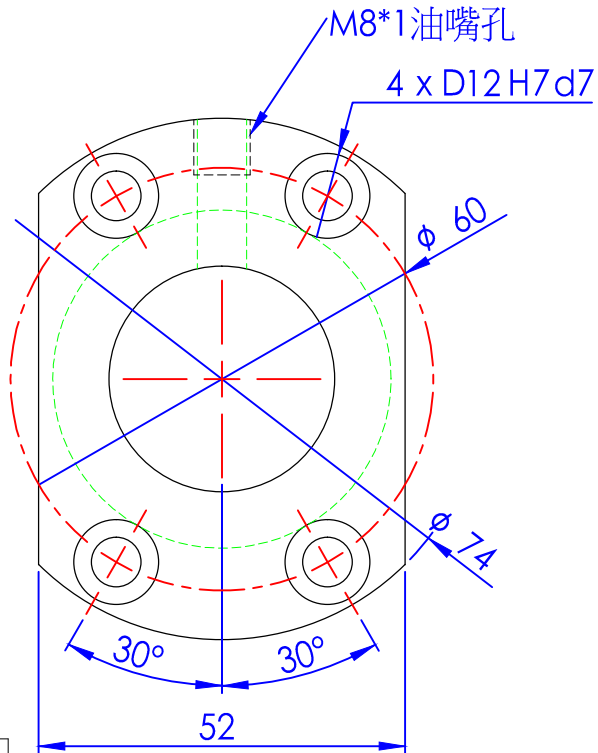


表面粗度	Rmax
▽	100S以內
▽▽	25S以內
▽▽▽	6.3S以內
▽▽▽▽	0.8S以內

OTO

滾珠螺桿資料表

旋向	右旋
導程(mm)	5
導程角	2.79°
節圓直徑P.C.D(mm)	φ 32.65
珠徑(mm)	φ 3.175
珠卷數	8
Ca(動態)N	29400
C0(靜態)N	83400



一般公差	
尺寸區分	容許差
1-4	±0.05
4-16	±0.07
16-63	±0.1
63-250	±0.2
250以上	±0.5

簽名確認檔		逸豐科技股份有限公司	
圖名	OTO3205-AD	材料	SUJ2
圖號		加工	
設備		處理	
倒角		數量	1:1