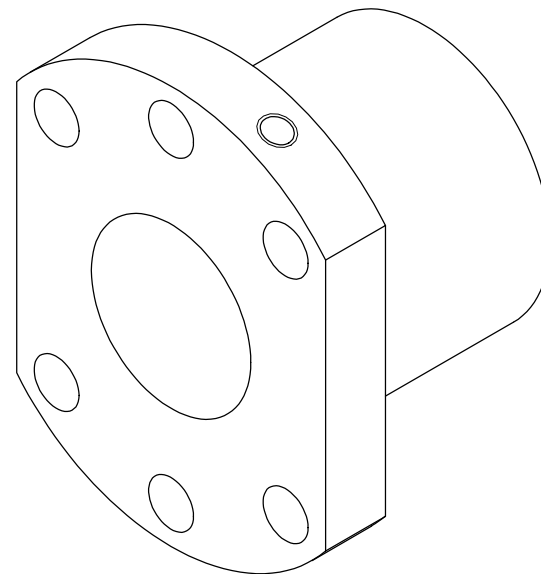
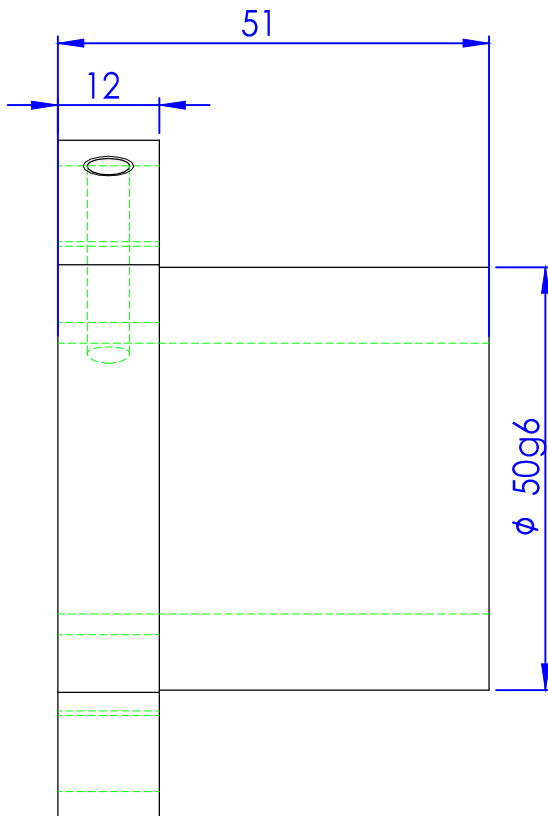
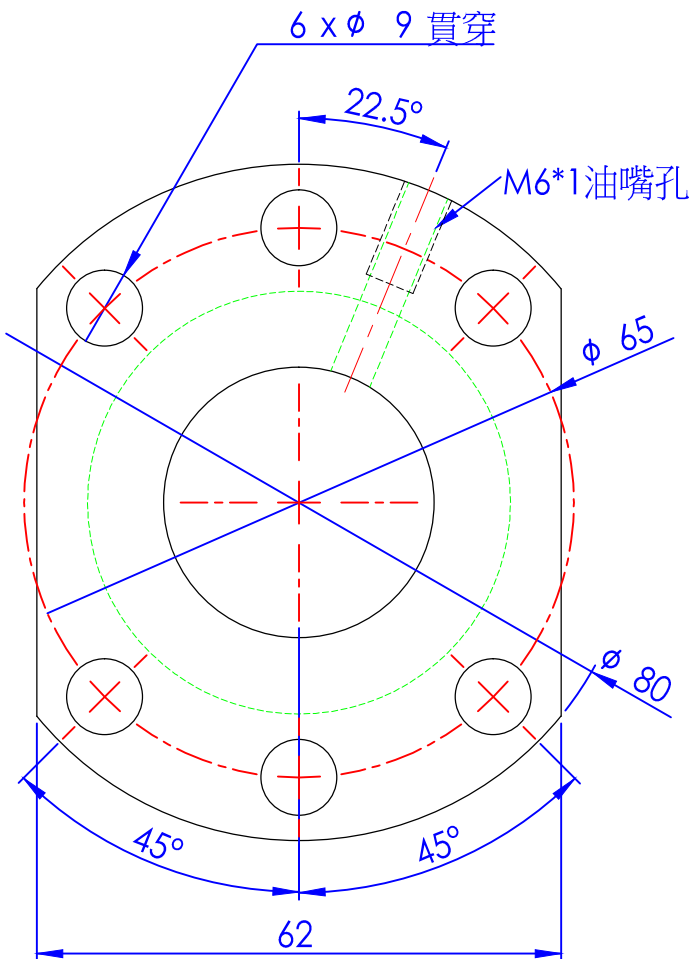


表面粗度	Rmax
▽	100S以內
▽▽	25S以內
▽▽▽	6.3S以內
▽▽▽▽	0.8S以內

# OTO



滾珠螺桿資料表

旋向	右旋
導程(mm)	5
導程角	2.79°
節圓直徑P.C.D(mm)	$\phi$ 32.65
珠徑(mm)	$\phi$ 3.175
珠卷數	4
Ca(動態)N	14700
C0(靜態)N	41700

一般公差	
尺寸區分	容許差
1-4	$\pm 0.05$
4-16	$\pm 0.07$
16-63	$\pm 0.1$
63-250	$\pm 0.2$
250以上	$\pm 0.5$

簽名確認檔 逸豐科技股份有限公司

	圖名	OTO3205-C	材料	SUJ2
	圖號		加工	
	設備		處理	
倒角		數量		比例 1.2:1