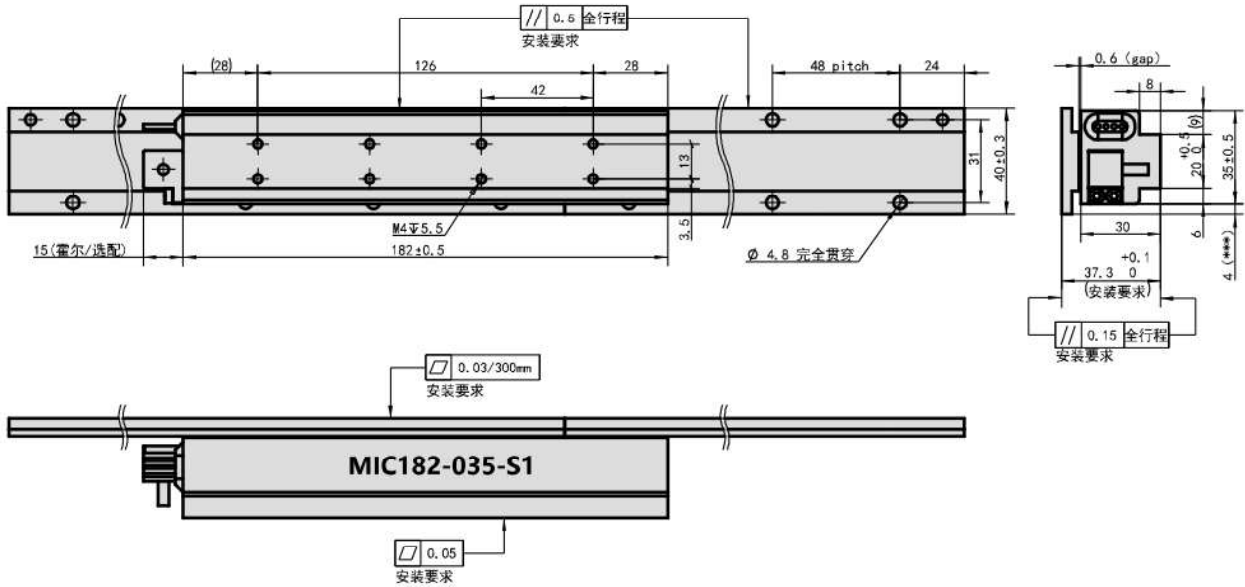


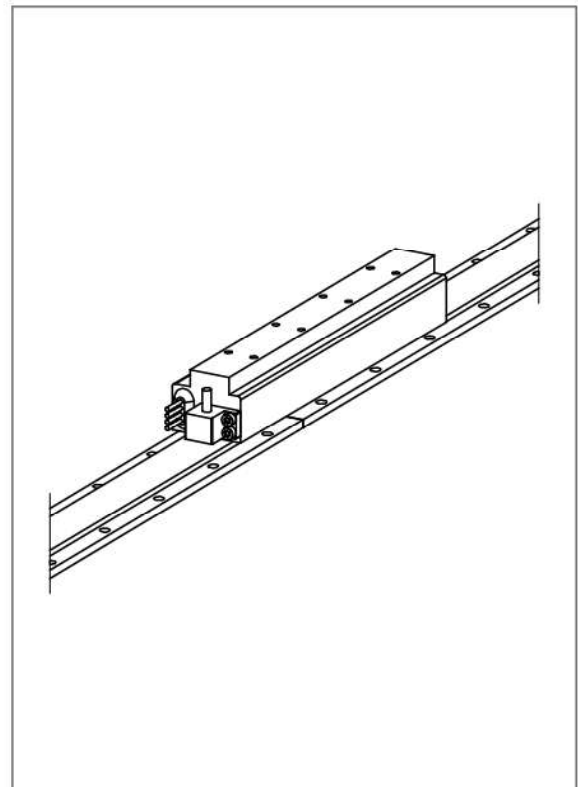
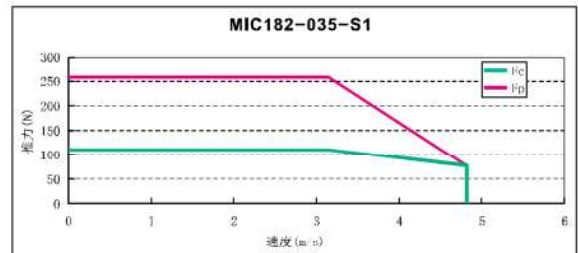
# MIC182-035-S1

260  
峰值推力  
(N)

110  
持续推力  
(N)



| 性能参数<br>Performance parameter                    | 单位<br>Unit    | MIC182-035-S1           |
|--|---------------|-------------------------|
| 峰值推力<br>Peak thrust                              | N             | 260                     |
| 持续推力<br>Continuous thrust                        | N             | 110                     |
| 电机常数@Tmax<br>Motor constant@Tmax                 | N/√w          | 12.4                    |
| 绕组代码<br>Winding code                             |               | S1                      |
| 峰值电流<br>Peak current                             | Arms          | 6                       |
| 持续电流<br>Continuous current                       | Arms          | 2.0                     |
| 最大持续耗散功率<br>Maximum continuous power dissipation | W             | 79                      |
| 电阻@25℃ ± 10%<br>Resistance                       | Ohms L-L      | 10.8                    |
| 电感 ± 20%<br>Inductance                           | Mh L-L        | 60.0                    |
| 线圈最大温度<br>Inductance                             | ℃             | 80                      |
| 反向电动势25℃ ± 10%<br>Back EMF Constant              | Vpeak/m/s L-L | 44.9                    |
| 推力常数25℃ ± 10%<br>Thrust constant                 | N/Arms        | 55.0                    |
| 电气时间常数<br>Electrical time constant               | ms            | 5.5                     |
| 最大端电压<br>The maximum voltage                     | Vdc           | 330.0                   |
| 吸引力<br>Attractive force                          | KN            | 0.64                    |
| 动子重量<br>Rotor weight                             | Kg            | 1.00                    |
| 定子型号<br>Stator type                              |               | MIC045-TL***-H          |
| 定子重量<br>Stator weight                            | Kg/m          | 1.6                     |
| 定子可选择长度<br>Stator optional length                | mm            | 096, 144, 192, 240, 288 |
| 极距 (360°)<br>Pole pitch(360°)                    | mm            | 24                      |



# MIC182-050-S1

**460**  
峰值推力  
(N)

**200**  
持续推力  
(N)

## 三代平板直线电机

MIC series

公司概况

应用行业

产品索引

三代平板电机

中间磁铁直线电机

双边磁铁直线电机

大功率平板电机

U型电机

音圈电机

圆筒电机

力矩电机

高精度直线模组

经济型直线模组

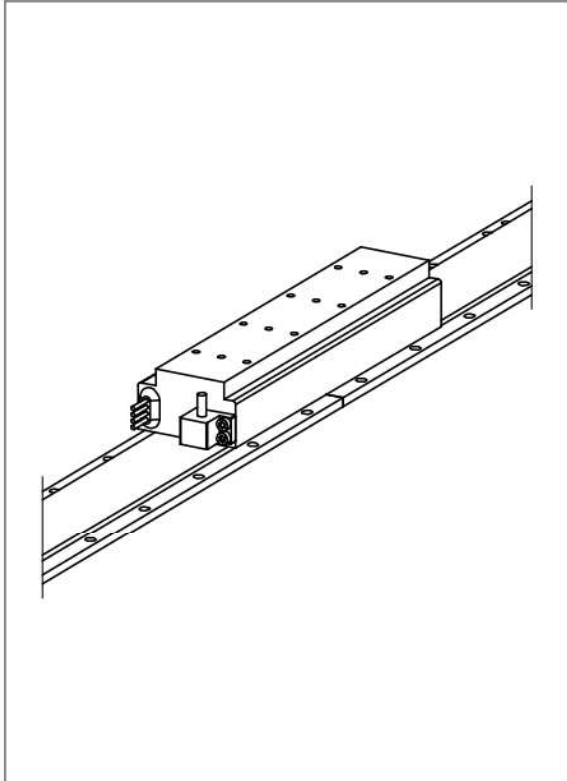
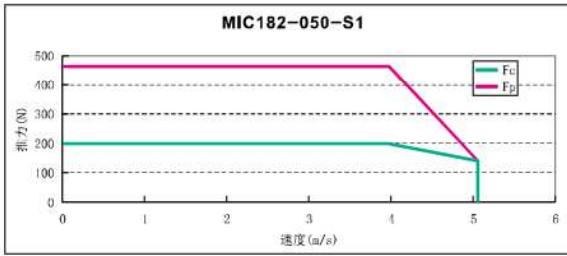
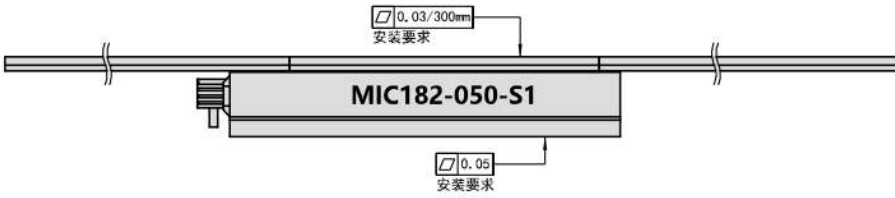
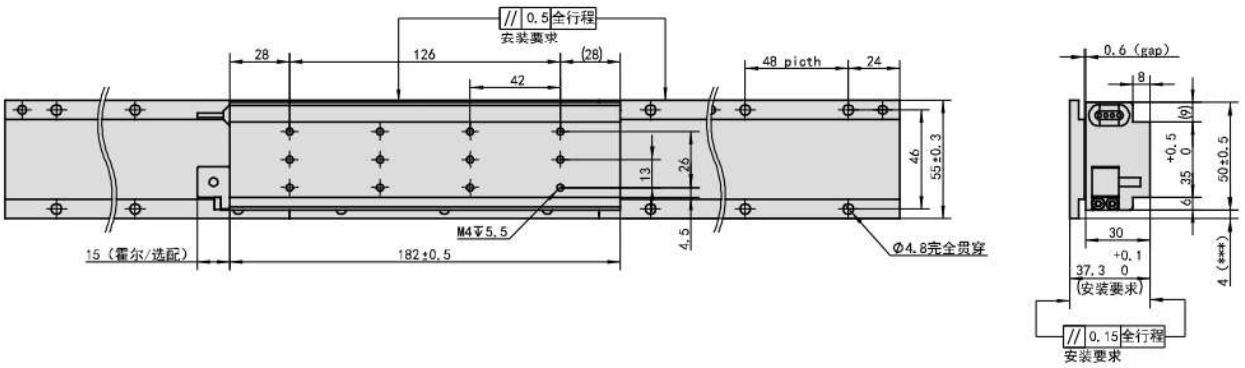
全封闭直线模组

定位工作台

标准型龙门平台

高精度龙门平台

选购件

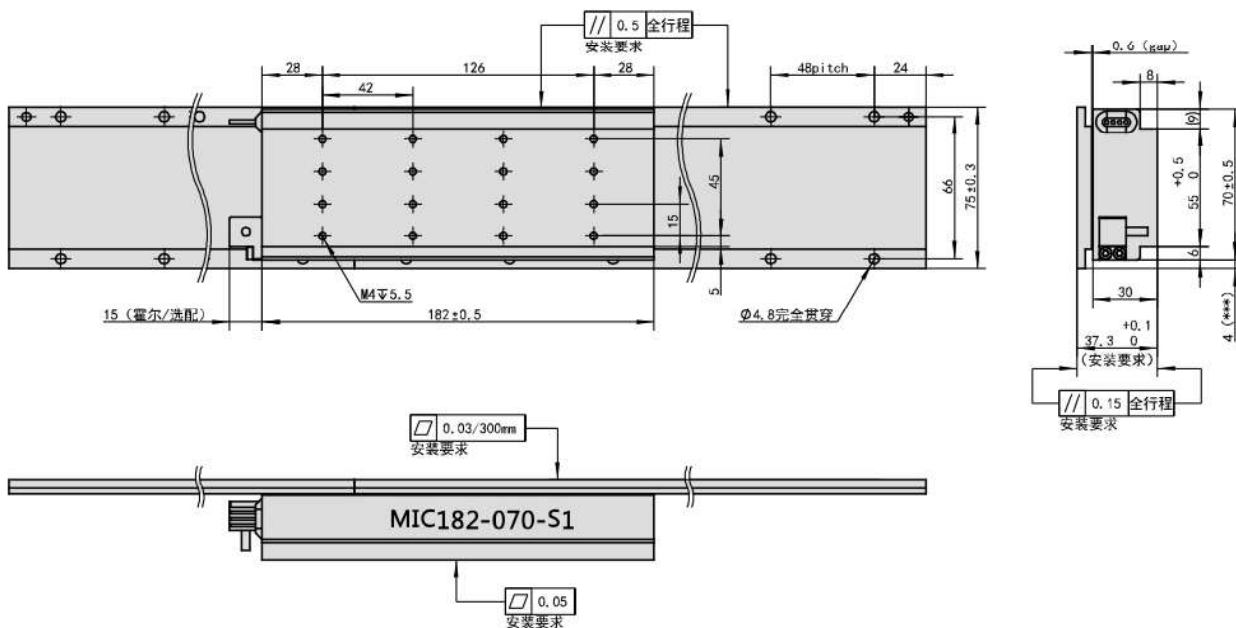


| 性能参数<br>Performance parameter                    | 单位<br>Unit    | MIC182-050-S1       |
|--|---------------|---------------------|
| 峰值推力<br>Peak thrust                              | N             | 460                 |
| 持续推力<br>Continuous thrust                        | N             | 200                 |
| 电机常数@Tmax<br>Motor constant@Tmax                 | N/√w          | 21.0                |
| 绕组代码<br>Winding code                             |               | S1                  |
| 峰值电流<br>Peak current                             | Arms          | 10.5                |
| 持续电流<br>Continuous current                       | Arms          | 3.5                 |
| 最大持续耗散功率<br>Maximum continuous power dissipation | W             | 90                  |
| 电阻@25°C ± 10%<br>Resistance                      | Ohms L-L      | 4.1                 |
| 电感 ± 20%<br>Inductance                           | Mh L-L        | 22.0                |
| 线圈最大温度<br>Inductance                             | °C            | 80                  |
| 反向电动势25°C ± 10%<br>Back EMF Constants            | Vpeak/m/s L-L | 46.1                |
| 推力常数25°C ± 10%<br>Thrust constant                | N/Arms        | 56.5                |
| 电气时间常数<br>Electrical time constant               | ms            | 5.4                 |
| 最大端电压<br>The maximum voltage                     | Vdc           | 330.0               |
| 吸引力<br>Attractive force                          | KN            | 1.11                |
| 动子重量<br>Rotor weight                             | Kg            | 1.6                 |
| 定子型号<br>Stator type                              |               | MIC060-TL ***-H     |
| 定子重量<br>Stator weight                            | Kg/m          | 2.35                |
| 定子可选择长度<br>Stator optional length                | mm            | 096、144、192、240、288 |
| 极距 (360°)<br>Pole pitch(360°)                    | mm            | 24                  |

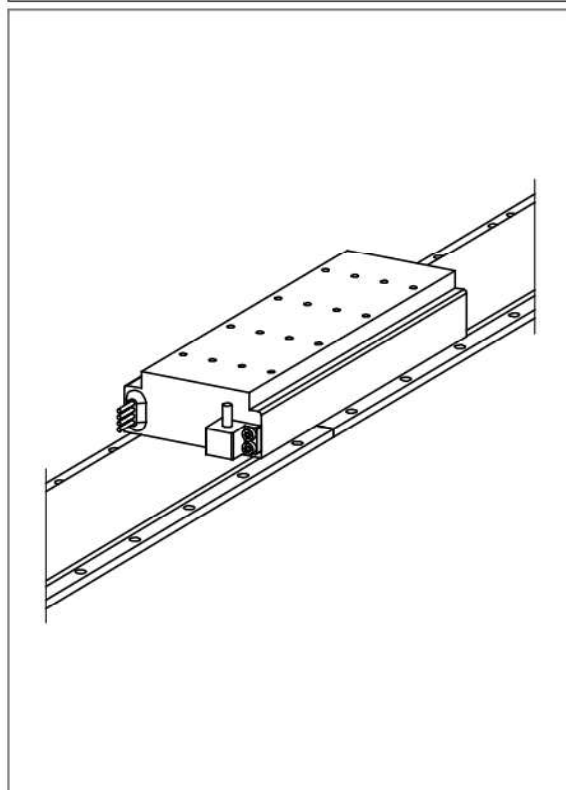
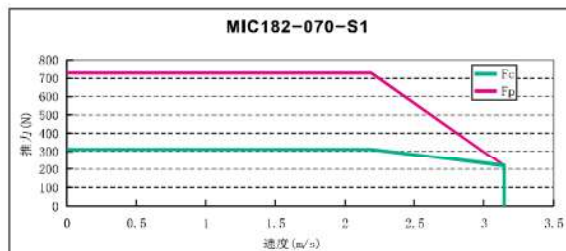
# MIC182-070-S1

720  
峰值推力  
(N)

290  
持续推力  
(N)



| 性能参数<br>Performance parameter                    | 单位<br>Unit    | MIC182-070-S1           |
|--|---------------|-------------------------|
| 峰值推力<br>Peak thrust                              | N             | 720                     |
| 持续推力<br>Continuous thrust                        | N             | 290                     |
| 电机常数@Tmax<br>Motor constant@Tmax                 | N/√w          | 27.4                    |
| 绕组代码<br>Winding code                             |               | S1                      |
| 峰值电流<br>Peak current                             | Arms          | 10.5                    |
| 持续电流<br>Continuous current                       | Arms          | 3.3                     |
| 最大持续耗散功率<br>Maximum continuous power dissipation | W             | 113                     |
| 电阻@25°C ± 10%<br>Resistance                      | Ohms L-L      | 5.7                     |
| 电感 ± 20%<br>Inductance                           | Mh L-L        | 30.0                    |
| 线圈最大温度<br>Inductance                             | °C            | 80                      |
| 反向电动势25°C ± 10%<br>Back EMF Constant             | Vpeak/m/s L-L | 72.5                    |
| 推力常数25°C ± 10%<br>Thrust constant                | N/Arms        | 88.7                    |
| 电气时间常数<br>Electrical time constant               | ms            | 5.3                     |
| 最大端电压<br>The maximum voltage                     | Vdc           | 330.0                   |
| 吸引力<br>Attractive force                          | KN            | 1.75                    |
| 动子重量<br>Rotor weight                             | Kg            | 2.30                    |
| 定子型号<br>Stator type                              |               | MIC080-TL***-H          |
| 定子重量<br>Stator weight                            | Kg/m          | 3.35                    |
| 定子可选择长度<br>Stator optional length                | mm            | 096, 144, 192, 240, 288 |
| 极距 (360°)<br>Pole pitch(360°)                    | mm            | 24                      |



# MIC182-090-S1

**980**  
峰值推力  
(N)

**370**  
持续推力  
(N)

## 三代平板直线电机

MIC series

公司概况

应用行业

产品索引

三代平板电机

中间磁铁直线电机

双边磁铁直线电机

大功率平板电机

U型电机

音圈电机

圆筒电机

力矩电机

高精度直线模组

经济型直线模组

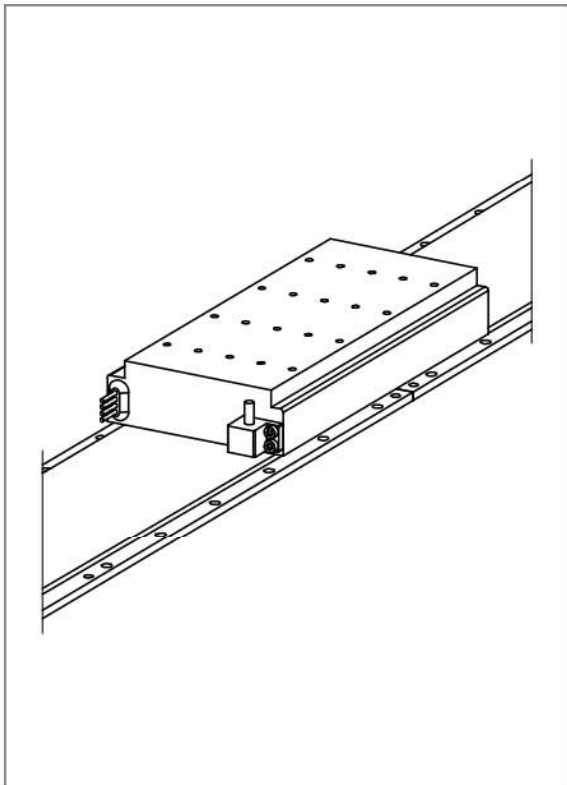
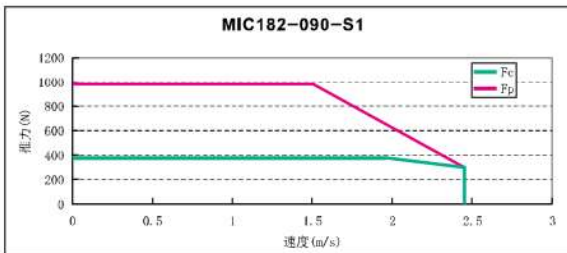
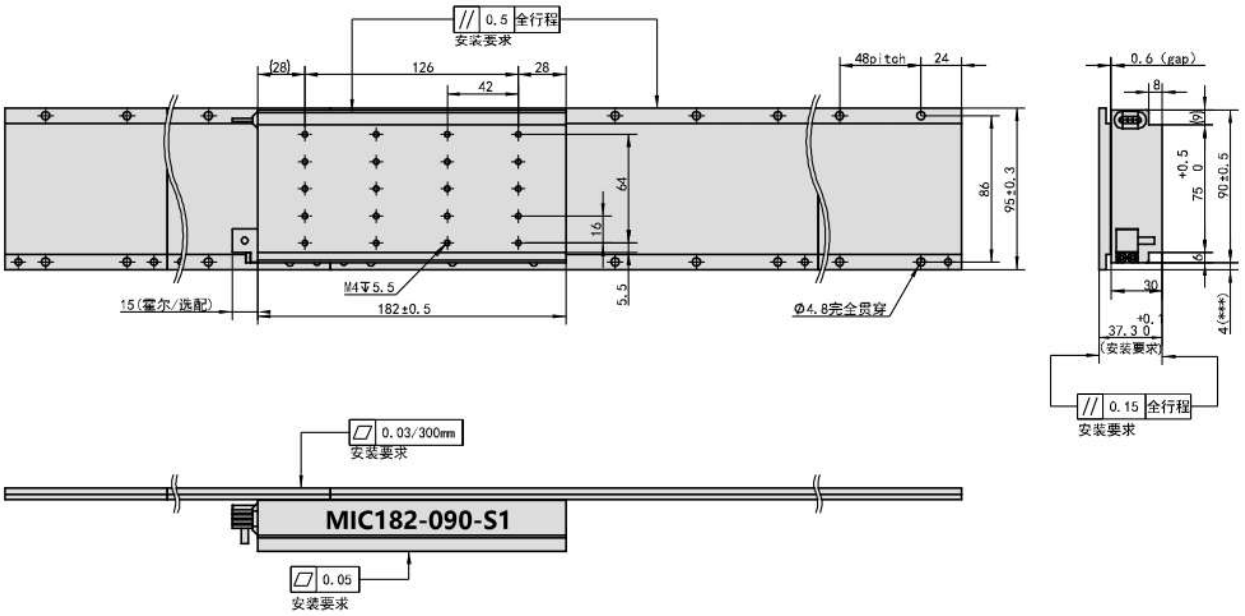
全封闭直线模组

定位工作台

标准型龙门平台

高精度龙门平台

选购件



| 性能参数<br>Performance parameter                    | 单位<br>Unit    | MIC182-090-S1           |
|--|---------------|-------------------------|
| 峰值推力<br>Peak thrust                              | N             | 980                     |
| 持续推力<br>Continuous thrust                        | N             | 370                     |
| 电机常数@Tmax<br>Motor constant@Tmax                 | N/√w          | 32.7                    |
| 绕组代码<br>Winding code                             |               | S1                      |
| 峰值电流<br>Peak current                             | Arms          | 10.5                    |
| 持续电流<br>Continuous current                       | Arms          | 3.1                     |
| 最大持续耗散功率<br>Maximum continuous power dissipation | W             | 128                     |
| 电阻@25°C ± 10%<br>Resistance                      | Ohms L-L      | 7.3                     |
| 电感 ± 20%<br>Inductance                           | Mh L-L        | 38.0                    |
| 线圈最大温度<br>Inductance                             | °C            | 80                      |
| 反向电动势25°C ± 10%<br>Back EMF Constants            | Vpeak/m/s L-L | 98.9                    |
| 推力常数25°C ± 10%<br>Thrust constant                | N/Arms        | 121.1                   |
| 电气时间常数<br>Electrical time constant               | ms            | 5.2                     |
| 最大端电压<br>The maximum voltage                     | Vdc           | 330.0                   |
| 吸引力<br>Attractive force                          | KN            | 2.38                    |
| 动子重量<br>Rotor weight                             | Kg            | 3.00                    |
| 定子型号<br>Stator type                              |               | MIC100-TL ***-H         |
| 定子重量<br>Stator weight                            | Kg/m          | 4.3                     |
| 定子可选择长度<br>Stator optional length                | mm            | 096, 144, 192, 240, 288 |
| 极距 (360°)<br>Pole pitch(360°)                    | mm            | 24                      |