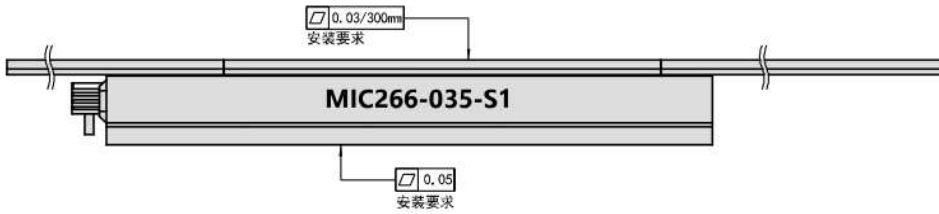
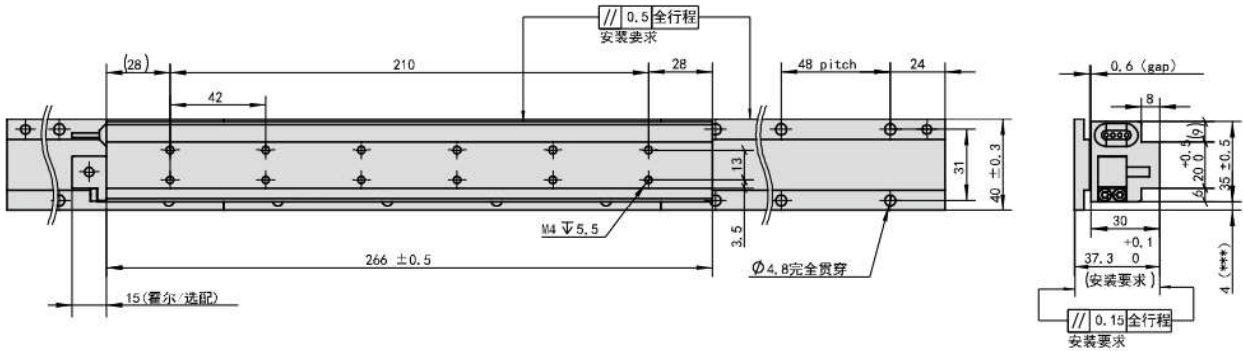


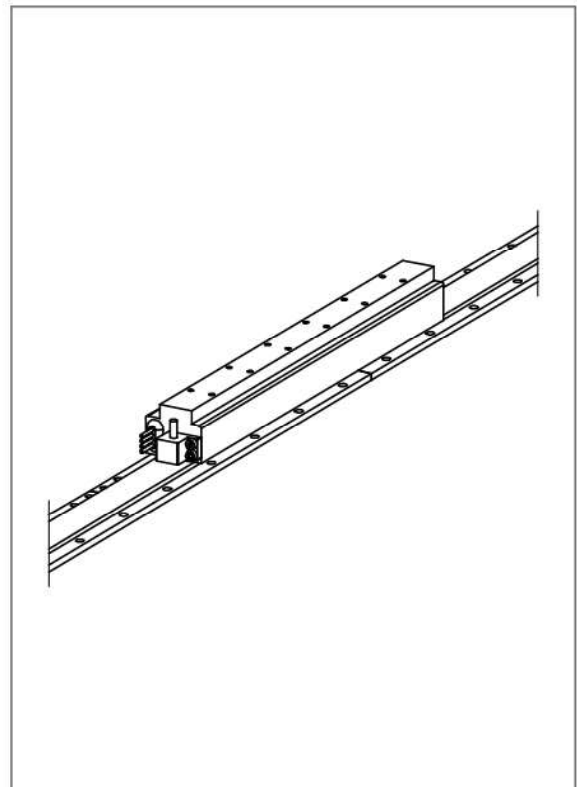
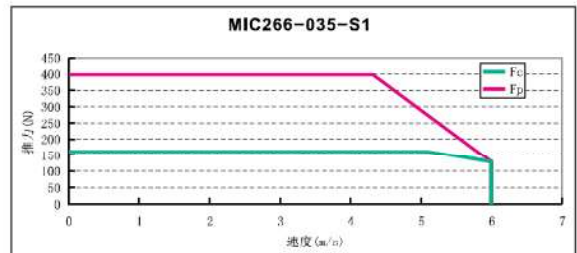
# MIC266-035-S1

**400**  
峰值推力  
(N)

**160**  
持续推力  
(N)



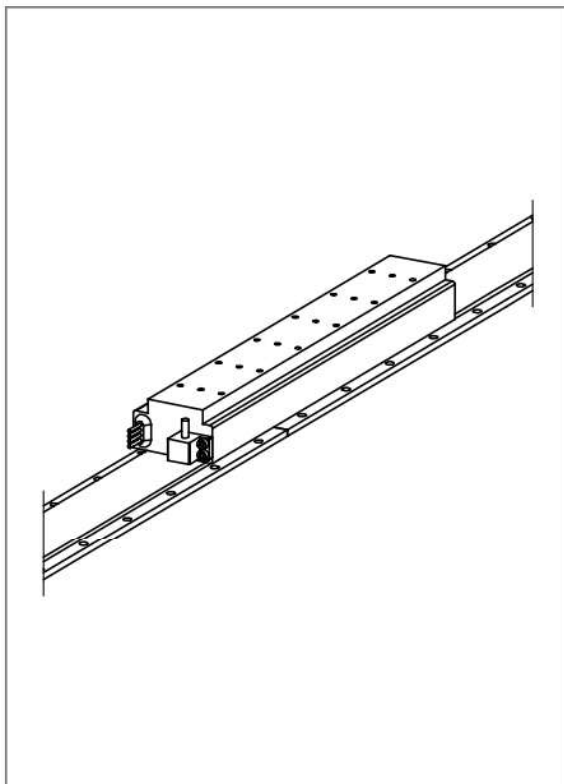
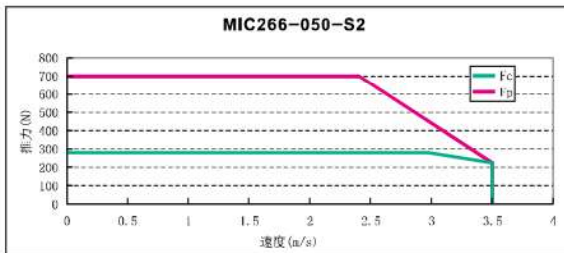
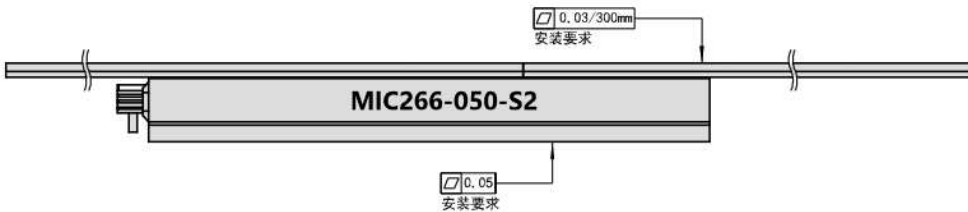
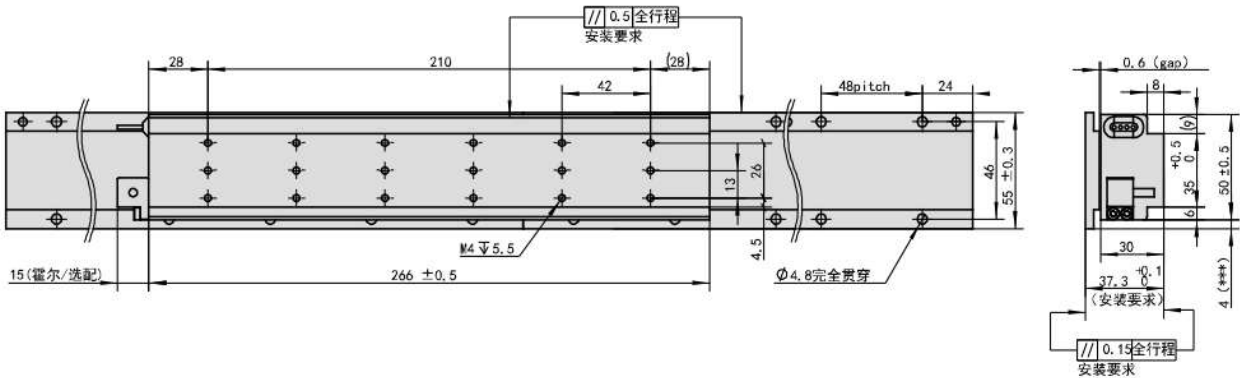
性能参数 Performance parameter	单位 Unit	MIC266-035-S1
峰值推力 Peak thrust	N	400
持续推力 Continuous thrust	N	160
电机常数@Tmax Motor constant@Tmax	N/√w	15.5
绕组代码 Winding code		S1
峰值电流 Peak current	Arms	12
持续电流 Continuous current	Arms	3.8
最大持续耗散功率 Maximum continuous power dissipation	W	107
电阻@25°C ± 10% Resistance	Ohms L-L	4.1
电感 ± 20% Inductance	Mh L-L	28.0
线圈最大温度 Inductance	°C	80
反向电动势25°C ± 10% Back EMF Constant	Vpeak/m/s L-L	34.6
推力常数25°C ± 10% Thrust constant	N/Arms	42.4
电气时间常数 Electrical time constant	ms	6.9
最大端电压 The maximum voltage	Vdc	330.0
吸引力 Attractive force	KN	0.94
转子重量 Rotor weight	Kg	1.5
定子型号 Stator type		MIC045-TL***-H
定子重量 Stator weight	Kg/m	1.6
定子可选择长度 Stator optional length	mm	096, 144, 192, 240, 288
极距 (360°) Pole pitch(360°)	mm	24



# MIC266-050-S2

**700**  
峰值推力  
(N)

**280**  
持续推力  
(N)



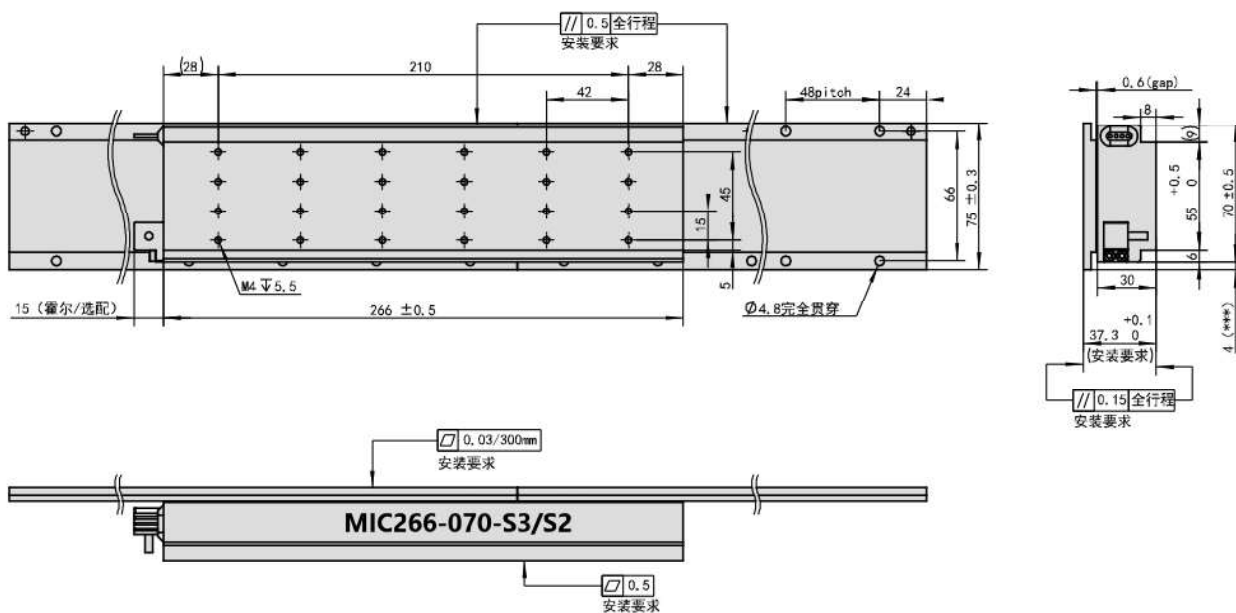
性能参数 Performance parameter	单位 Unit	MIC266-050-S2
峰值推力 Peak thrust	N	700
持续推力 Continuous thrust	N	280
电机常数@Tmax Motor constant@Tmax	N/√w	24.8
绕组代码 Winding code		S2
峰值电流 Peak current	Arms	10.5
持续电流 Continuous current	Arms	3.4
最大持续耗散功率 Maximum continuous power dissipation	W	128
电阻@25°C ± 10% Resistance	Ohms L-L	6.1
电感 ± 20% Inductance	Mh L-L	40.0
线圈最大温度 Inductance	°C	80
反向电动势25°C ± 10% Back EMF Constants	Vpeak/m/s L-L	68.8
推力常数25°C ± 10% Thrust constant	N/Arms	84.2
电气时间常数 Electrical time constant	ms	6.6
最大端电压 The maximum voltage	Vdc	330.0
吸引力 Attractive force	KN	1.65
定子重量 Rotor weight	Kg	2.30
定子型号 Stator type		MIC060-TL ***-H
定子重量 Stator weight	Kg/m	2.35
定子可选择长度 Stator optional length	mm	096, 144, 192, 240, 288
极距 (360°) Pole pitch(360°)	mm	24



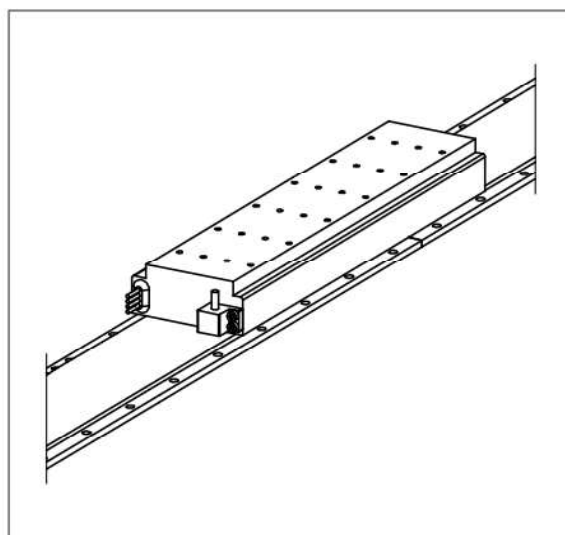
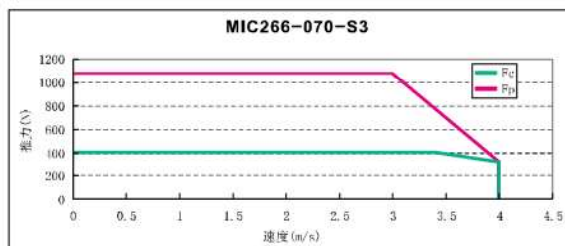
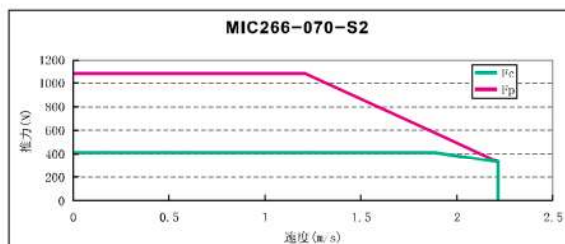
# MIC266-070-S3/S2

**1080**  
峰值推力  
(N)

**410**  
持续推力  
(N)



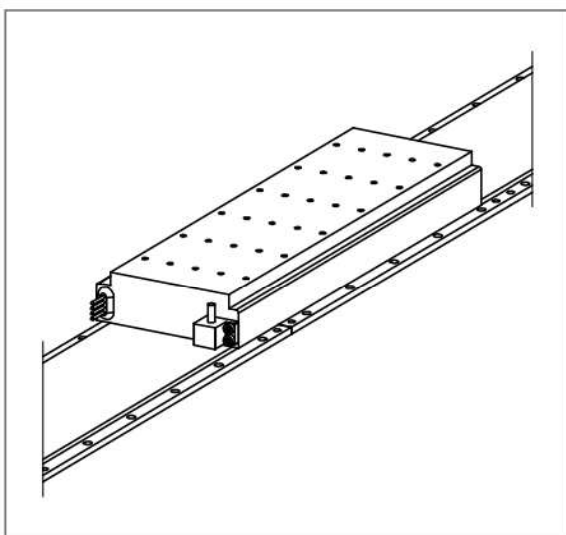
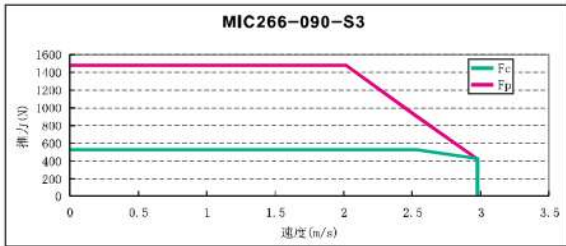
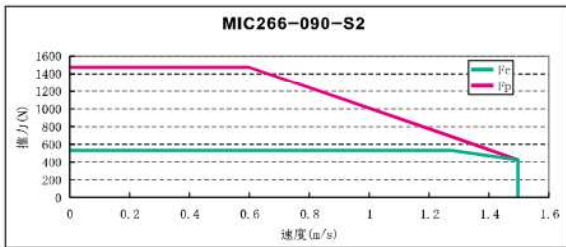
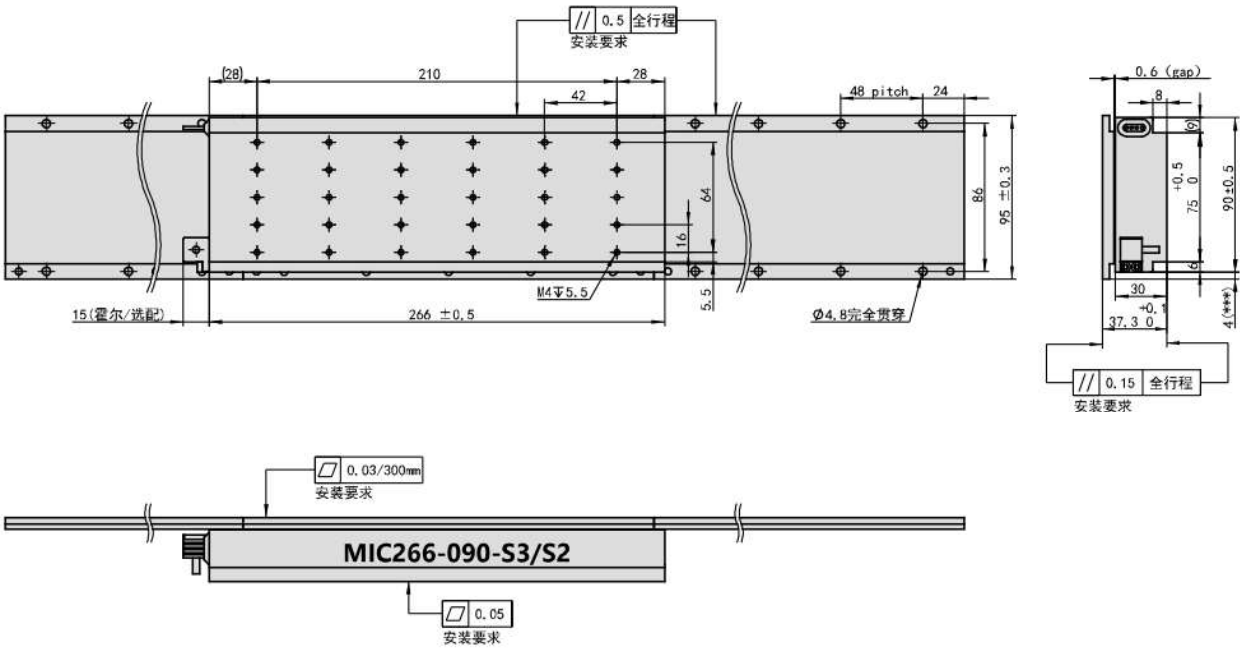
性能参数 Performance parameter	单位 Unit	MIC266-070-S3/S2	
峰值推力 Peak thrust	N	1080	
持续推力 Continuous thrust	N	410	
电机常数@Tmax Motor constant@Tmax	N/√w	32.5	
绕组代码 Winding code		S3	S2
峰值电流 Peak current	Arms	18	10.4
持续电流 Continuous current	Arms	5.5	3.2
最大持续耗散功率 Maximum continuous power dissipation	W	159	
电阻@25℃ ± 10% Resistance	Ohms L-L	2.8	8.5
电感 ± 20% Inductance	Mh L-L	18.3	55
线圈最大温度 Inductance	℃	80	
反向电动势25℃ ± 10% Back EMF Constants	Vpeak/m/s L-L	61.1	105.8
推力常数25℃ ± 10% Thrust constant	N/Arms	74.8	129.5
电气时间常数 Electrical time constant	ms	6.5	
最大端电压 The maximum voltage	Vdc	330.0	
吸引力 Attractive force	KN	2.6	
转子重量 Rotor weight	Kg	3.30	
定子型号 Stator type		MIC080-TL***-H	
定子重量 Stator weight	Kg/m	3.35	
定子可选择长度 Stator optional length	mm	096, 144, 192, 240, 288	
极距 (360°) Pole pitch(360°)	mm	24	



# MIC266-090-S3/S2

**1475**  
峰值推力  
(N)

**530**  
持续推力  
(N)



性能参数 Performance parameter	单位 Unit	MIC266-090-S3/S2	
峰值推力 Peak thrust	N	1475	
持续推力 Continuous thrust	N	530	
电机常数@Tmax Motor constant@Tmax	N/√w	39.6	
绕组代码 Winding code		S3	S2
峰值电流 Peak current	Arms	18	10.4
持续电流 Continuous current	Arms	5.2	3.0
最大持续耗散功率 Maximum continuous power dissipation	W	179	
电阻@25°C ± 10% Resistance	Ohms L-L	3.6	10.9
电感 ± 20% Inductance	Mh L-L	23.3	70
线圈最大温度 Inductance	°C	80	
反向电动势25°C ± 10% Back EMF Constants	Vpeak/m/s L-L	83.7	145
推力常数25°C ± 10% Thrust constant	N/Arms	102.5	177.5
电气时间常数 Electrical time constant	ms	6.4	
最大端电压 The maximum voltage	Vdc	330.0	
吸引力 Attractive force	KN	3.5	
转子重量 Rotor weight	Kg	4.3	
定子型号 Stator type		MIC100-TL***-H	
定子重量 Stator weight	Kg/m	4.3	
定子可选择长度 Stator optional length	mm	096, 144, 192, 240, 288	
极距 (360°) Pole pitch(360°)	mm	24	

