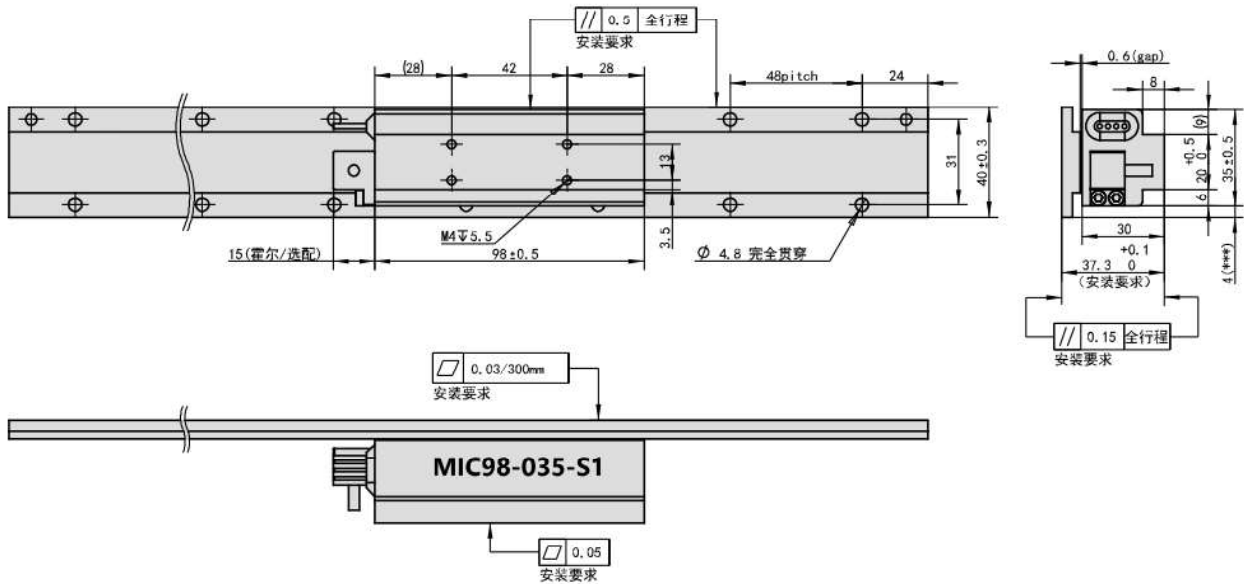


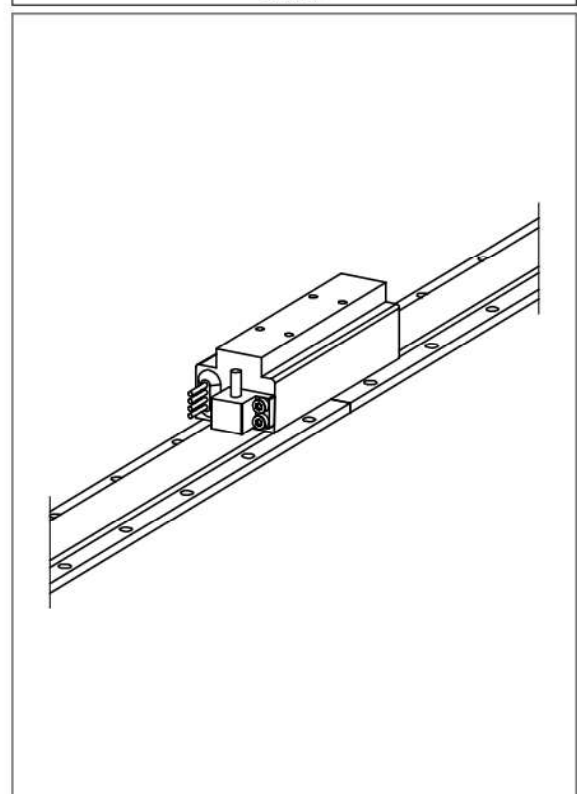
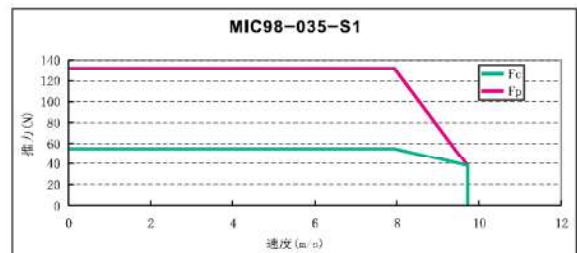
MIC98-035-S1

130
峰值推力
(N)

55
持续推力
(N)



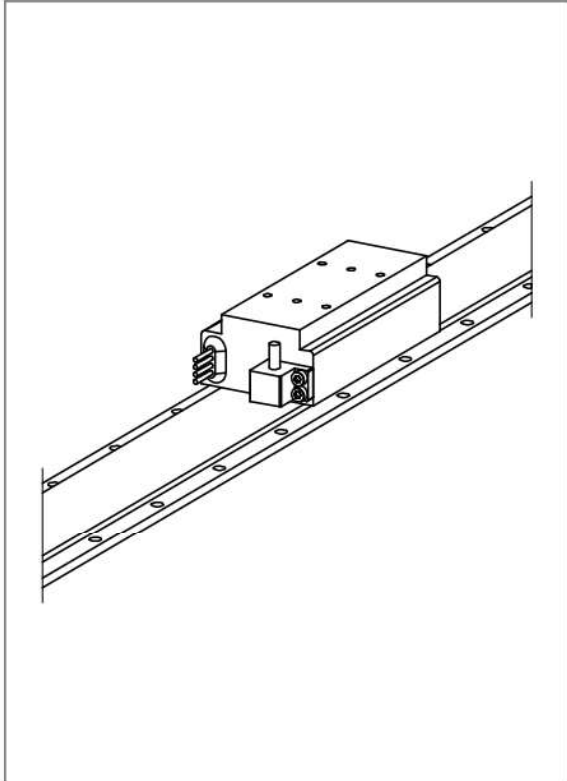
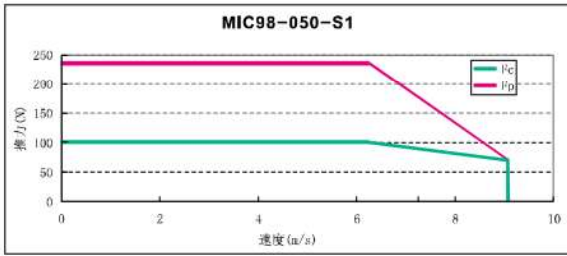
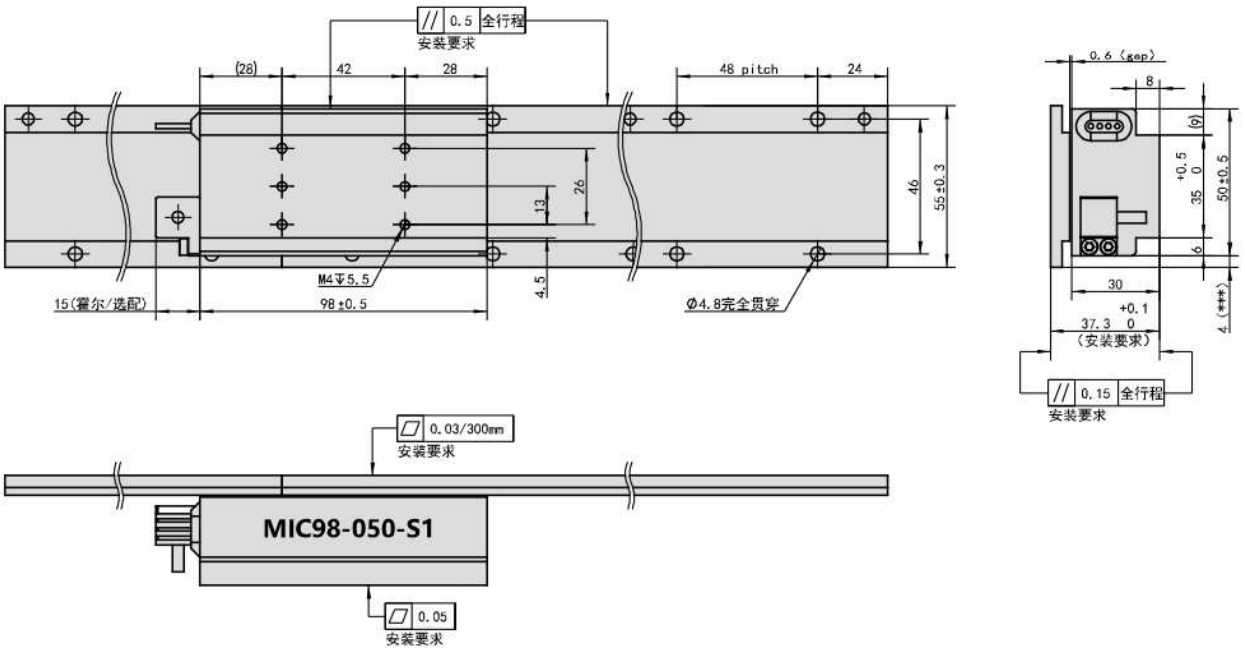
性能参数 Performance parameter	单位 Unit	MIC98-035-S1
峰值推力 Peak thrust	N	130
持续推力 Continuous thrust	N	55
电机常数@Tmax Motor constant@Tmax	N/√w	8.8
绕组代码 Winding code		S1
峰值电流 Peak current	Arms	6
持续电流 Continuous current	Arms	2.0
最大持续耗散功率 Maximum continuous power dissipation	W	39
电阻@25°C ± 10% Resistance	Ohms L-L	5.4
电感 ± 20% Inductance	Mh L-L	30.0
线圈最大温度 Inductance	°C	80
反向电动势25°C ± 10% Back EMF Constant	Vpeak/m/s L-L	22.5
推力常数25°C ± 10% Thrust constant	N/Arms	27.5
电气时间常数 Electrical time constant	ms	5.5
最大端电压 The maximum voltage	Vdc	330
吸引力 Attractive force	KN	0.32
转子重量 Rotor weight	Kg	0.53
定子型号 Stator type		MIC045-TL***-H
定子重量 Stator weight	Kg/m	1.6
定子可选择长度 Stator optional length	mm	096, 144, 192, 240, 288
极距 (360°) Pole pitch(360°)	mm	24



MIC98-050-S1

230
峰值推力
(N)

100
持续推力
(N)

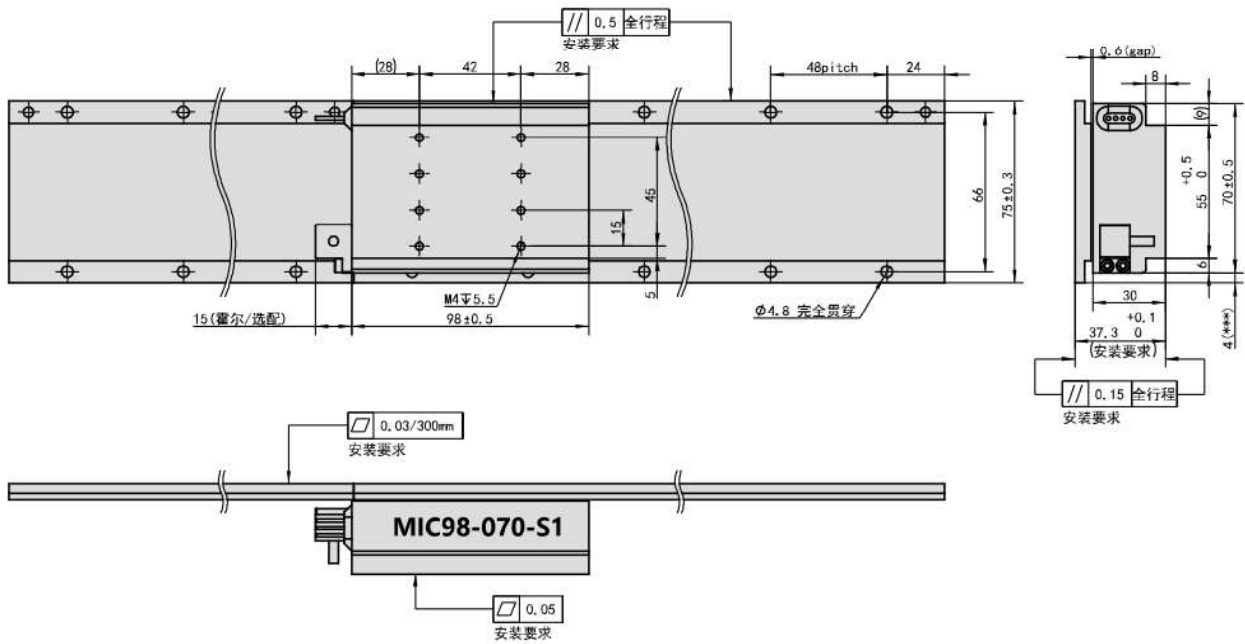


性能参数 Performance parameter	单位 Unit	MIC98-050-S1
峰值推力 Peak thrust	N	230
持续推力 Continuous thrust	N	100
电机常数@Tmax Motor constant@Tmax	N/√w	14.5
绕组代码 Winding code		S1
峰值电流 Peak current	Arms	10.5
持续电流 Continuous current	Arms	3.6
最大持续耗散功率 Maximum continuous power dissipation	W	48
电阻@25°C ± 10% Resistance	Ohms L-L	2.0
电感 ± 20% Inductance	Mh L-L	11.0
线圈最大温度 Inductance	°C	80
反向电动势25°C ± 10% Back EMF Constants	Vpeak/m/s L-L	22.9
推力常数25°C ± 10% Thrust constant	N/Arms	28.1
电气时间常数 Electrical time constant	ms	5.4
最大端电压 The maximum voltage	Vdc	330.0
吸引力 Attractive force	KN	0.57
动子重量 Rotor weight	Kg	0.8
定子型号 Stator type		MIC060-TL ***-H
定子重量 Stator weight	Kg/m	2.35
定子可选择长度 Stator optional length	mm	096, 144, 192, 240, 288
极距 (360°) Pole pitch(360°)	mm	24

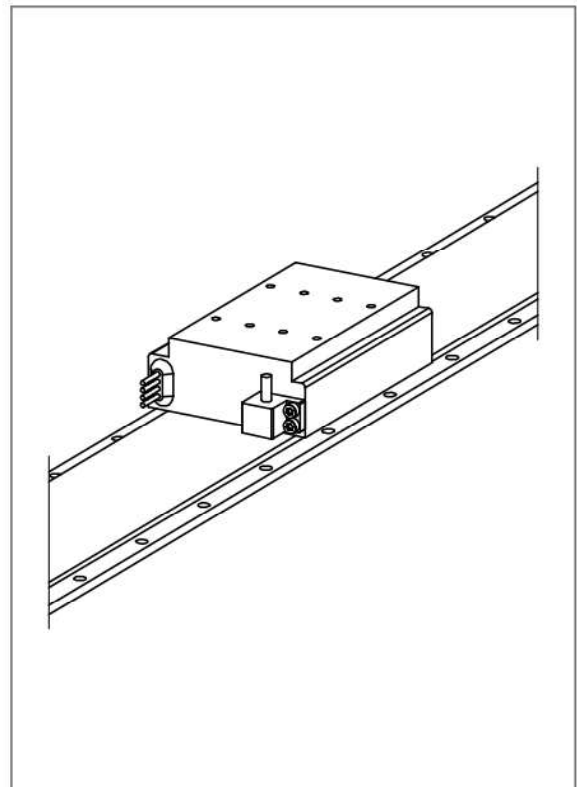
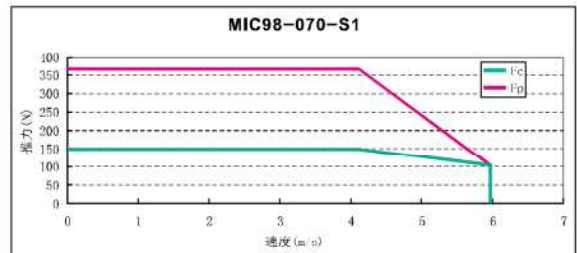
MIC98-070-S1

360
峰值推力
(N)

150
持续推力
(N)



性能参数 Performance parameter	单位 Unit	MIC98-070-S1
峰值推力 Peak thrust	N	360
持续推力 Continuous thrust	N	150
电机常数@Tmax Motor constant@Tmax	N/√w	19.4
绕组代码 Winding code		S1
峰值电流 Peak current	Arms	10.5
持续电流 Continuous current	Arms	3.4
最大持续耗散功率 Maximum continuous power dissipation	W	60
电阻@25°C ± 10% Resistance	Ohms L-L	2.8
电感 ± 20% Inductance	Mh L-L	15.0
线圈最大温度 Inductance	°C	80
反向电动势25°C ± 10% Back EMF Constant	Vpeak/m/s L-L	35.8
推力常数25°C ± 10% Thrust constant	N/Arms	43.9
电气时间常数 Electrical time constant	ms	5.3
最大端电压 The maximum voltage	Vdc	330.0
吸引力 Attractive force	KN	0.89
动子重量 Rotor weight	Kg	1.20
定子型号 Stator type		MIC080-TL***-H
定子重量 Stator weight	Kg/m	3.35
定子可选择长度 Stator optional length	mm	096, 144, 192, 240, 288
极距 (360°) Pole pitch(360°)	mm	24



MIC98-090-S1

490
峰值推力 (N)

190
持续推力 (N)

三代平板直线电机

MIC series

公司概况

应用行业

产品索引

三代平板电机

中间磁铁直线电机

双边磁铁直线电机

大功率平板电机

U型电机

音圈电机

圆筒电机

力矩电机

高精度直线模组

经济型直线模组

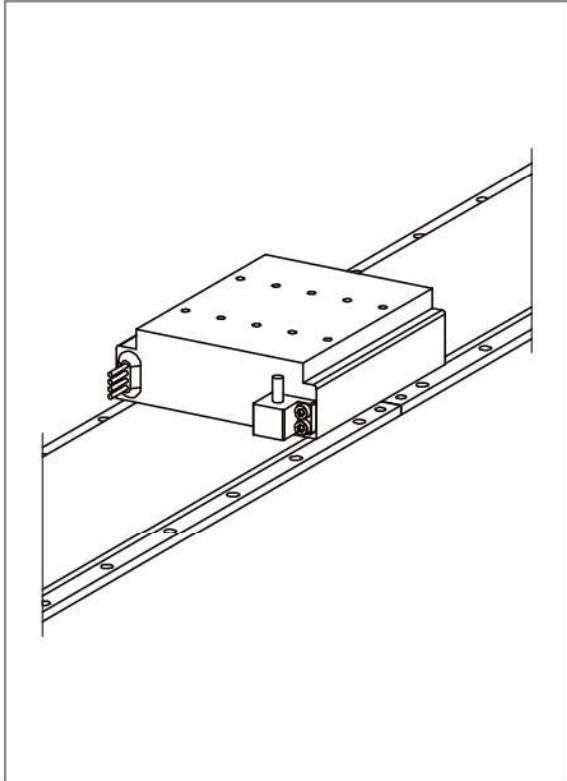
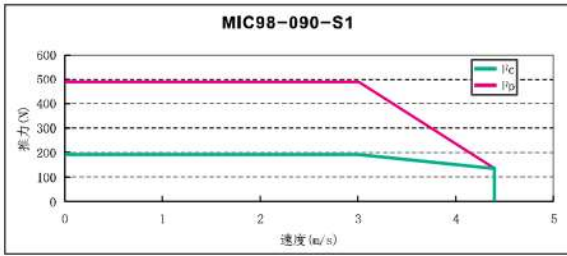
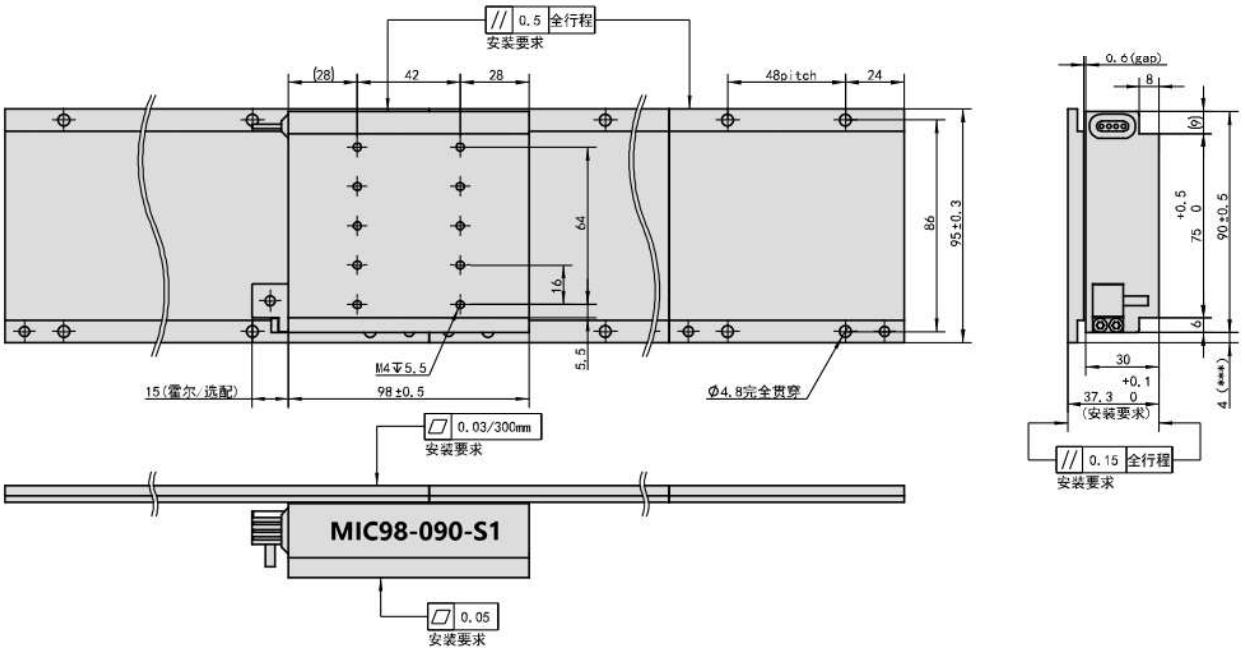
全封闭直线模组

定位工作台

标准型龙门平台

高精度龙门平台

选购件



性能参数 Performance parameter	单位 Unit	MIC98-090-S1
峰值推力 Peak thrust	N	490
持续推力 Continuous thrust	N	190
电机常数@Tmax Motor constant@Tmax	N/√w	23.1
绕组代码 Winding code		S1
峰值电流 Peak current	Arms	10.5
持续电流 Continuous current	Arms	3.2
最大持续耗散功率 Maximum continuous power dissipation	W	68
电阻@25°C ± 10% Resistance	Ohms L-L	3.6
电感 ± 20% Inductance	Mh L-L	19.0
线圈最大温度 Inductance	°C	80
反向电动势25°C ± 10% Back EMF Constants	Vpeak/m/s L-L	49.1
推力常数25°C ± 10% Thrust constant	N/Arms	60.1
电气时间常数 Electrical time constant	ms	5.2
最大端电压 The maximum voltage	Vdc	330.0
吸引力 Attractive force	KN	1.22
动子重量 Rotor weight	Kg	1.60
定子型号 Stator type		MIC100-TL ***-H
定子重量 Stator weight	Kg/m	4.3
定子可选择长度 Stator optional length	mm	096, 144, 192, 240, 288
极距 (360°) Pole pitch(360°)	mm	24