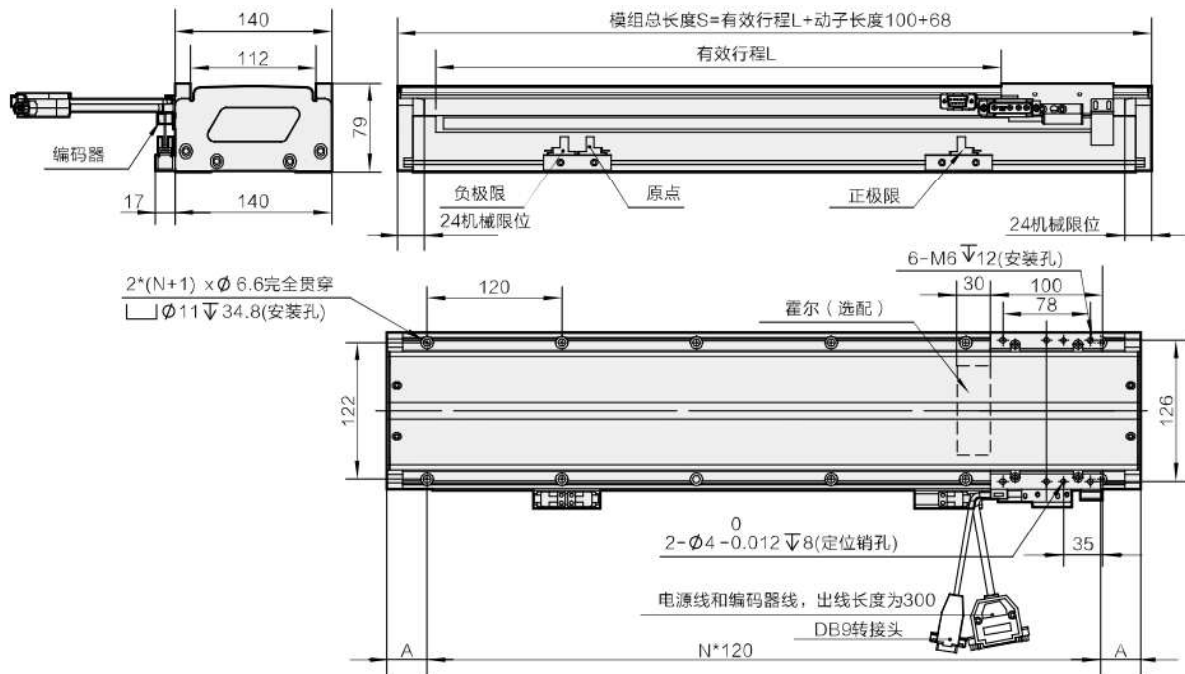


X1A21-14-L□□□-B-5.0

230
峰值推力
(N)

100
持续推力
(N)



直线电机型号 MIC98-050-S1

性能参数 Performance parameter	单位 Unit	X1A21-14
峰值推力 Peak thrust	N	230
持续推力 Continuous thrust	N	100
电机常数@Tmax Motor constant@Tmax	N/√w	14.5
绕组代码 Winding code		S1
峰值电流 Peak current	Arms	10.5
持续电流 Continuous current	Arms	3.6
最大持续耗散功率 Maximum continuous power dissipation	W	48
电阻 Resistance	Ohms L-L	2.0

性能参数 Performance parameter	单位 Unit	X1A21-14
电感 Inductance	Mh L-L	11.0
反向电动势 Back EMF Constants	Vpeak/m/s L-L	22.9
推力常数 Force constant	N/Arms	28.1
电气时间常数 Electrical time constant	ms	5.4
最大端电压 The maximum voltage	Vdc	330
吸引力 Attractive force	KN	0.57
运动体重量 Weight of moving body	Kg	2
极距 (360°) Pole pitch(360°)	mm	24

外形、安装尺寸以及重量 备注：模组长度可按客户要求定制

行程(mm) Stroke(mm)	72	120	168	216	264	312	360	408	456	504	552	600	648	696	744	792	840	888	936	984	1032	
全长(mm) Overall length(mm)	240	288	336	384	432	480	528	576	624	672	720	768	816	864	912	960	1008	1056	1104	1152	1200	
标准型模组重量(Kg) Standard module weight(Kg)	5.8	6.6	7.3	8	8.8	9.5	10.2	11	11.7	12.4	13.1	13.9	14.6	15.4	16.1	16.8	17.6	18.3	19	19.7	20.4	
运动体重量(Kg) Weight of moving body(Kg)	2																					
定制模组最大行程(mm) Custom module Max stroke (mm)	3816																					

行程(mm) Stroke(mm)	1080	1128	1176	1224	1272	1320	1368	1416	1464	1512	1560	1608	1656	1704	1752	1800	1848	1896	1944	1992
全长(mm) Overall length(mm)	1248	1296	1344	1392	1440	1488	1536	1584	1632	1680	1728	1776	1824	1872	1920	1968	2016	2064	2112	2160
标准型模组重量(Kg) Standard module weight(Kg)	21.1	21.8	22.5	23.2	23.9	24.6	25.3	26	26.7	27.4	28.1	28.8	29.5	30.2	30.9	31.6	32.3	33	33.7	34.4
运动体重量(Kg) Weight of moving body(Kg)	2																			
定制模组最大行程(mm) Custom module Max stroke (mm)	3816																			

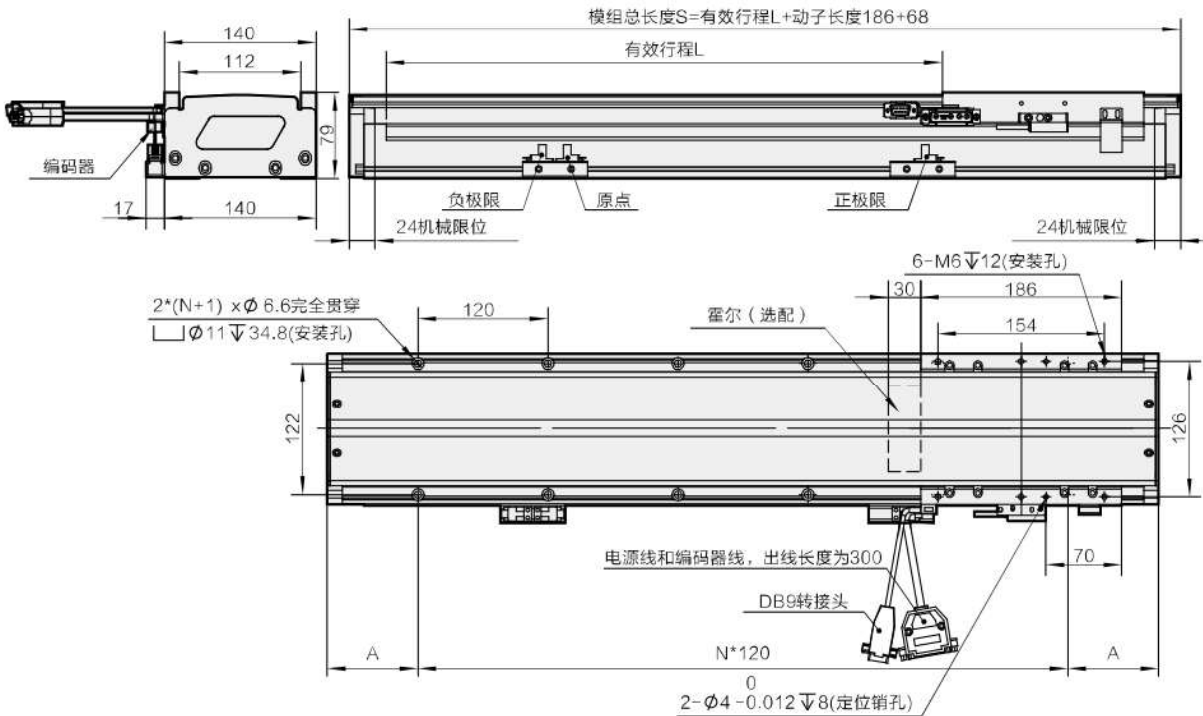


X1B21-14-L□□□-B-5.0

460
峰值推力
(N)

200
持续推力
(N)

高精度直线模组 X SERIES



直线电机型号 MIC182-050-S1

性能参数 Performance parameter	单位 Unit	X1B21-14
峰值推力 Peak thrust	N	460
持续推力 Continuous thrust	N	200
电机常数@Tmax Motor constant@Tmax	N/√w	21.0
绕组代码 Winding code		S1
峰值电流 Peak current	Arms	10.5
持续电流 Continuous current	Arms	3.5
最大持续耗散功率 Maximum continuous power dissipation	W	90
电阻 Resistances	Ohms L-L	4.1

性能参数 Performance parameter	单位 Unit	X1B21-14
电感 Inductance	Mh L-L	22.0
反向电动势 Back EMF Constants	Vpeak/m/s L-L	46.1
推力常数 Force constant	N/Arms	56.5
电气时间常数 Electrical time constant	ms	5.4
最大端电压 The maximum voltage	Vdc	330
吸引力 Attractive force	KN	1.11
运动体重量 Weight of moving body	Kg	3.8
极距 (360°) Pole pitch(360°)	mm	24

外形、安装尺寸以及重量 备注: 模组长度可按客户要求定制

行程(mm) Stroke(mm)	82	130	178	226	274	322	370	418	466	514	562	610	658	706	754	802	850	898	946	994	1042	
全长(mm) Overall length(mm)	336	384	432	480	528	576	624	672	720	768	816	864	912	960	1008	1056	1104	1152	1200	1248	1296	
标准型模组重量(Kg) Standard module weight (Kg)	7.6	8.4	9.1	9.8	10.6	11.3	12	12.8	13.5	14.2	14.9	15.7	16.4	17.2	17.9	18.7	19.5	20.3	21.1	21.9	22.7	
运动体重量(Kg) Weight of moving body (Kg)	3.8																					
定制模组最大行程(mm) Custom module Max stroke (mm)	3730																					

行程(mm) Stroke(mm)	1090	1138	1186	1234	1282	1330	1378	1426	1474	1522	1570	1618	1666	1714	1762	1810	1858	1906	1954	2002
全长(mm) Overall length(mm)	1344	1392	1440	1488	1536	1584	1632	1680	1728	1776	1824	1872	1920	1968	2016	2064	2112	2160	2208	2256
标准型模组重量(Kg) Standard module weight (Kg)	23.5	24.3	25.1	25.9	26.7	27.5	28.3	29.1	29.9	30.7	31.5	32.3	33.1	33.9	34.7	35.5	36.3	37.1	37.9	38.7
运动体重量(Kg) Weight of moving body (Kg)	3.8																			
定制模组最大行程(mm) Custom module Max stroke (mm)	3730																			

- 公司概况
- 应用行业
- 产品索引
- 三代平板电机
- 中间磁铁直线电机
- 双边磁铁直线电机
- 大功率平板电机
- U型电机
- 音圈电机
- 圆筒电机
- 力矩电机

高精度直线模组

经济型直线模组

全封闭直线模组

定位工作台

标准型龙门平台

高精度龙门平台

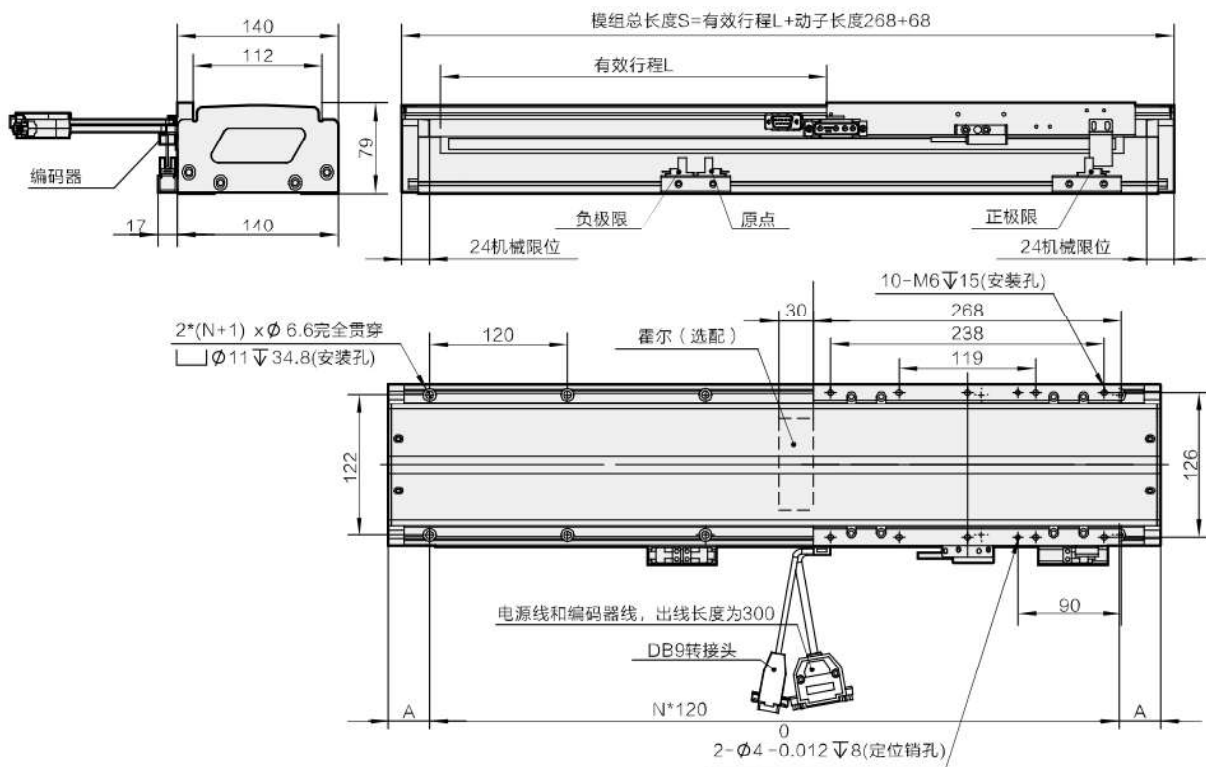
选购件



X1C21-14-L□□□-B-5.0

700
峰值推力
(N)

280
持续推力
(N)



直线电机型号 MIC266-050-S2

性能参数 Performance parameter	单位 Unit	X1C21-14
峰值推力 Peak thrust	N	700
持续推力 Continuous thrust	N	280
电机常数@Tmax Motor constant@Tmax	N/√w	24.8
绕组代码 Winding code		S2
峰值电流 Peak current	Arms	10.5
持续电流 Continuous current	Arms	3.4
最大持续耗散功率 Maximum continuous power dissipation	W	128
电阻 Resistance	Ohms L-L	6.1

性能参数 Performance parameter	单位 Unit	X1C21-14
电感 Inductance	Mh L-L	40.0
反向电动势 Back EMF Constants	Vpeak/m/s L-L	68.8
推力常数 Force constant	N/Arms	84.2
电气时间常数 Electrical time constant	ms	6.6
最大端电压 The maximum voltage	Vdc	330
吸引力 Attractive force	KN	1.65
运动体重量 Weight of moving body	Kg	5
极距 (360°) Pole pitch(360°)	mm	24

外形、安装尺寸以及重量 备注：模组长度可按客户要求定制

行程(mm) Stroke(mm)	96	144	192	240	288	336	384	432	480	528	576	624	672	720	768	816	864	912	960	1008	1056	
全长(mm) Overall length(mm)	432	480	528	576	624	672	720	768	816	864	912	960	1008	1056	1104	1152	1200	1248	1296	1344	1392	
标准型模组重量(Kg) Standard module weight(Kg)	8.8	9.6	10.3	11	11.8	12.5	13.2	14	14.7	15.4	16.1	16.9	17.6	18.4	19.2	20	20.8	21.6	22.4	23.2	24	
运动体重量(Kg) Weight of moving body(Kg)	5																					
定制模组最大行程(mm) Custom module Max stroke (mm)	3648																					

行程(mm) Stroke(mm)	1104	1152	1200	1248	1296	1344	1392	1440	1488	1536	1584	1632	1680	1728	1776	1824	1872	1920	1968	2016
全长(mm) Overall length(mm)	1440	1488	1536	1584	1632	1680	1728	1776	1824	1872	1920	1968	2016	2064	2112	2160	2208	2256	2304	2352
标准型模组重量(Kg) Standard module weight(Kg)	24.8	25.6	26.4	27.2	28	28.8	29.6	30.4	31.2	32	32.8	33.6	34.4	35.2	36	36.8	37.6	38.4	39.2	40
运动体重量(Kg) Weight of moving body(Kg)	5																			
定制模组最大行程(mm) Custom module Max stroke (mm)	3648																			