

高精度分度盤

Rotary Drive

精度

Precision

防水

Waterproof

自鎖

Self-Locking

IP65防水等級

本體具備IP65防水等級，適用於濕製程

高精度

使用日製高張力黃銅蝸輪

盤面安裝

盤面可做立式、臥式旋轉應用

自鎖力

結構具力不可回授特性，旋轉定位時，不必加剎車即可具自鎖力

馬達輕鬆配

可結合各廠牌伺服或步進馬達



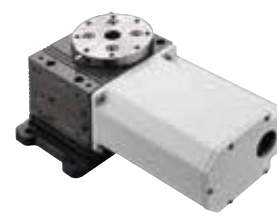
RD本體



RD本體+底座



RD本體+馬達防水護蓋



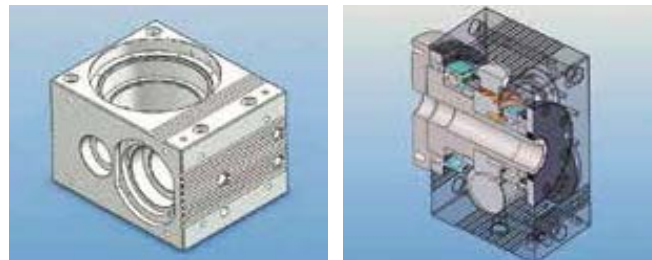
RD本體+底座+馬達防水護蓋

應用說明

本旋轉台防水等級達IP65且具自鎖力，可應用於研磨設備之旋轉軸（例如磨邊、導角等）、拋光設備之旋轉軸（做第四軸或第五軸使用）...等用途

結構

主體以鋁合金一體成型加工，同時以CNC旋轉台為其設計基礎

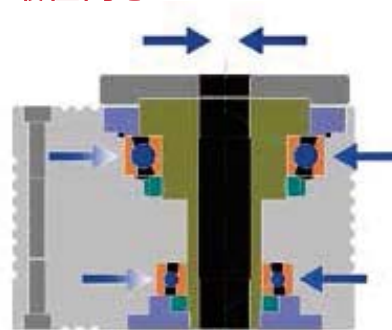


軸承特性 高剛性軸承



採加大尺碼的日製高剛性斜角滾柱軸承。旋轉盤設計兼顧徑向軸向加工的應用。斜角滾柱軸承荷重接觸面積大，可承受更大的負載。荷重時產生的物理方向均力推壓滾柱，使軸承與旋轉軸中心的同心度自動對心。旋轉軸本體的前後皆採此型軸承。

最佳同心




前後皆置有高剛性軸承，背對背的軸承排列。提升高荷重力及運轉時之盤面平行度與保持長久的同心度。

軸承特性

日製蝸桿蝸輪

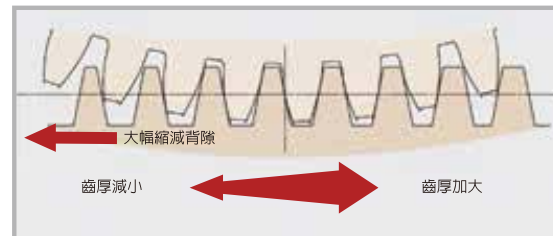
HIGH QUALITY CLEAR
OG/C™

日本100年第一品牌
蝸桿蝸輪專業製造廠

 保證一律採用純正日本
第一品牌蝸桿蝸輪

NC円テーブル

日本專業旋轉工作台技術



材質：

採用日本大阪第一品牌蝸桿蝸輪組，材質硬度高，摩擦係數低，傳動定位精度高，蝸輪材質為日本特殊高張力黃銅。

齒型特質：

🏆 加大齒深，確保嚙咬剛性。

🏆 特殊設計，齒厚變化，自動調節背隙精度。

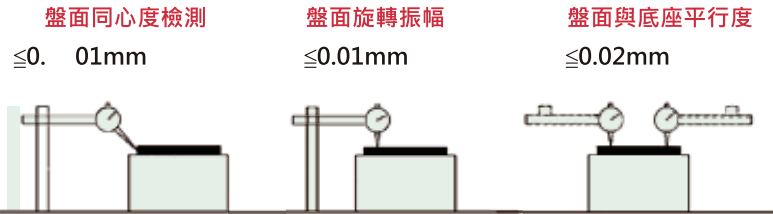
組裝檢驗

產品皆按嚴格全檢規範，流程需經六道檢測：三次元→二次元→海德漢精度檢驗→馬達負載電流值→24小時測試運轉。

所有鑄件體於組立前與成品後，皆以三次元進行幾何精度的反覆量測。▶



定位精度檢測



盤面同心度檢測

$\leq 0.01\text{mm}$

盤面旋轉振幅

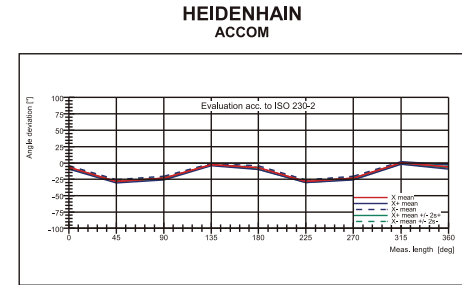
$\leq 0.01\text{mm}$

盤面與底座平行度

$\leq 0.02\text{mm}$

採用德國進口環型光學尺檢驗分度定位精度 ▶
試跑24小時後再進行第二次覆驗。

▼ 持續24小時的試跑，確保所有機構品質穩定



Customer :

Type of machine : RD100

SNr. / Year of mnf. : OG18/2014/02/10

Reference meas. system / IDNo. / SrNo. : ROD 880/GX210/AC100

File name : OG18.VMR Measuring points: 16

Feed rate : 1000 deg/min Cycle count: 2

Measurement mode linear

Axis: A

Characteristic data acc. to ISO 230-2

B: 10.35"	B mean: -7.94"
A: 30.97"	
A+: 24.01"	A-: 23.17"
R: 11.38"	at 336.00 deg
R+: 2.21"	at 48.00 deg
R-: 1.55"	at 336.00 deg
E+: 22.95"	E-: 22.48"
E: 30.13"	M: 22.26"

註 :

B : 落點最大值 (背隙)

A : 定位精度

A+ : 正向定位精度

R : 重覆精度

R+ : 正向重覆精度

R- : 逆向重覆精度

B mean: 背隙平均值

A- : 逆向定位精度

高精度分度盤

Rotary Drive

RD 100 - 30 - V2

↓ 產品規格 ↓ 減速比 ↓ 馬達類型

V1 : 伺服Ø14 PCD70,M4
V2 : 伺服Ø14 PCD70,M5

T1 : 步進Ø8 PCD66.67,M4
T2 : 步進Ø8 PCD70,M4
T3 : 步進Ø10 PCD70 M4

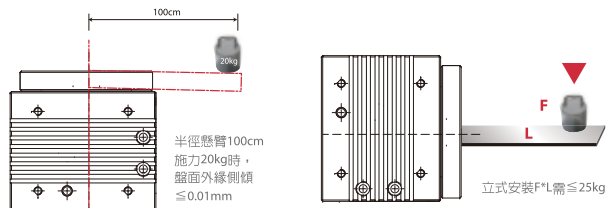
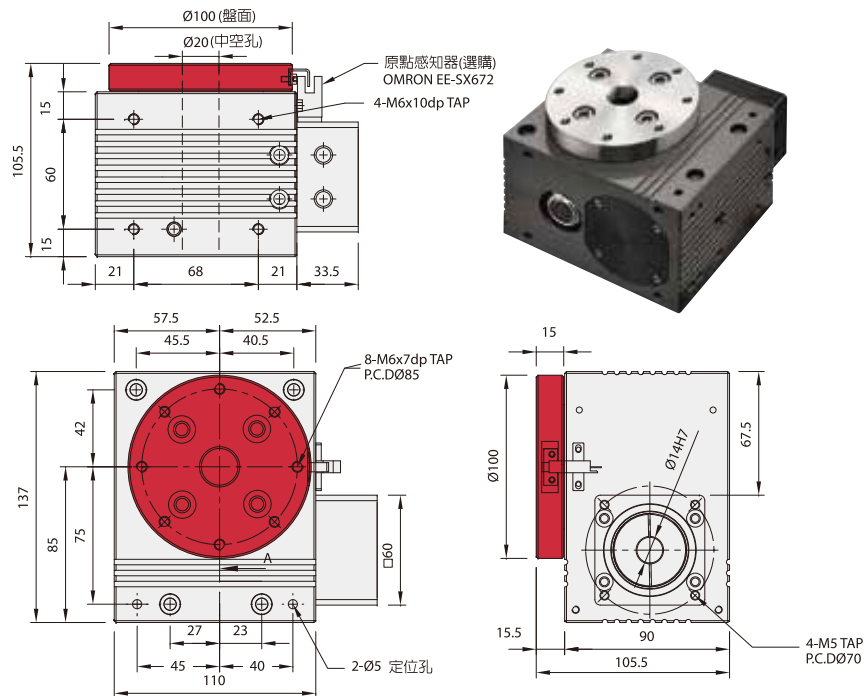
各廠牌 200~400W AC 伺服馬達

各廠牌 60型步進馬達

產品規格

分度減速機軸承	斜角滾柱軸承
盤面允許轉速 rpm	100
容許轉矩 N.m	80 (臥式安裝)
減速比	1 : 30
定位精度 arc-sec	≦ 60
反覆定位精度 arc-sec	≦ 10
盤面同心度 mm	≦ 0.01
盤面平行度 mm	≦ 0.01
防水保護等級	IP65
精度壽命	26000 hrs / 2000 rpm
質量 kg	6

尺寸圖



RD 100 - 30 - V2 W

↓ 產品規格 ↓ 減速比 ↓ 馬達類型 ↓ 附件(選購)

V1: 伺服Ø14 PCD70, M4
V2: 伺服Ø14 PCD70 M5

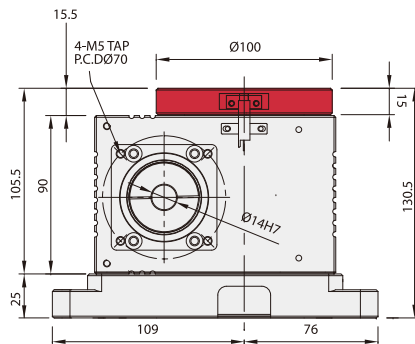
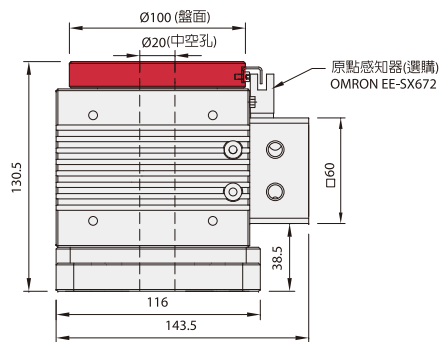
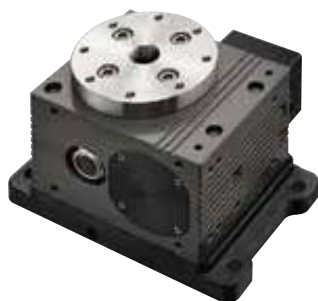
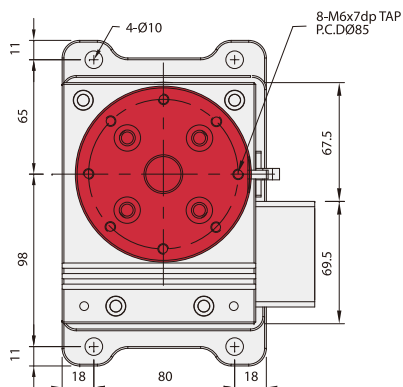
T1: 步進Ø8 PCD66.67, M4
T2: 步進Ø8 PCD70, M4
T3: 步進Ø10 PCD70 M4

W: 臥式底座

各廠牌 200~400W AC 伺服馬達

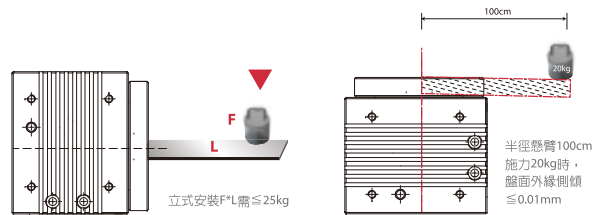
各廠牌 60型步進馬達

尺寸圖



產品規格

分度減速機軸承	斜角滾柱軸承
盤面允許轉速 rpm	100
容許轉矩 N.m	80 (臥式安裝)
減速比	1 : 30
定位精度 arc-sec	≤ 60
反覆定位精度 arc-sec	≤ 10
盤面同心度 mm	≤ 0.01
盤面平行度 mm	≤ 0.01
防水保護等級	IP65
精度壽命	26000 hrs / 2000 rpm
質量 kg	8



高精度分度盤

Rotary Drive

RD 100 - 30

↓
產品規格

↓
減速比

V2

↓
馬達類型

C

↓
附件(選購)

V1: 伺服Ø14 PCD70,M4
V2: 伺服Ø14 PCD70,M5

T1: 步進Ø8 PCD66.67,M4
T2: 步進Ø8 PCD70,M4
T3: 步進Ø10 PCD70,M4

各廠牌 200~400W AC 伺服馬達

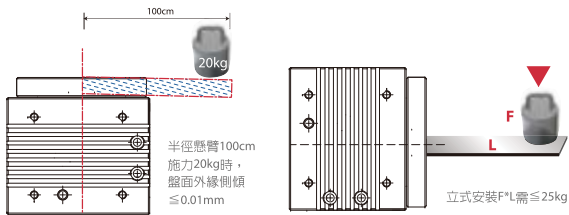
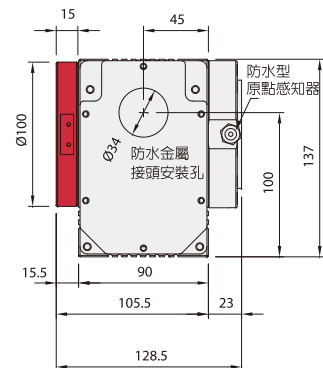
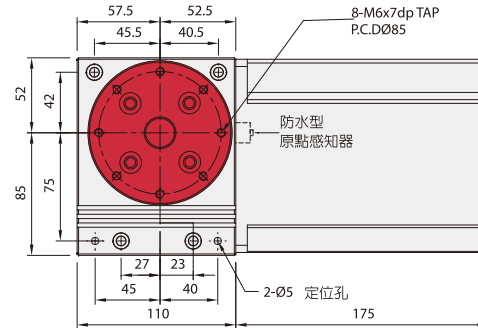
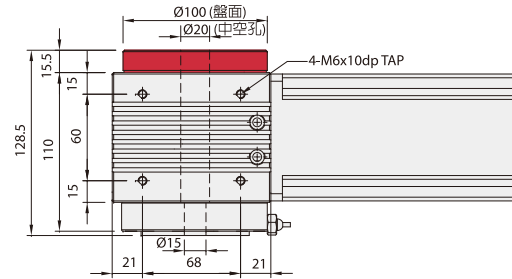
各廠牌 60型步進馬達

C: 馬達防水護蓋
(含防水Sensor+孔蓋)

產品規格

分度減速機軸承	斜角滾柱軸承
盤面允許轉速 rpm	100
容許轉矩 N.m	80 (臥式安裝)
減速比	1 : 30
定位精度 arc-sec	≤ 60
反覆定位精度 arc-sec	≤ 10
盤面同心度 mm	≤ 0.01
盤面平行度 mm	≤ 0.01
防水保護等級	IP65
精度壽命	26000 hrs / 2000 rpm
質量 kg	9

尺寸圖



RD 100 - 30 - V2 WC

產品規格

減速比

馬達類型

附件(選購)

V1 : 伺服Ø14 PCD70,M4
V2 : 伺服Ø14 PCD70,M5

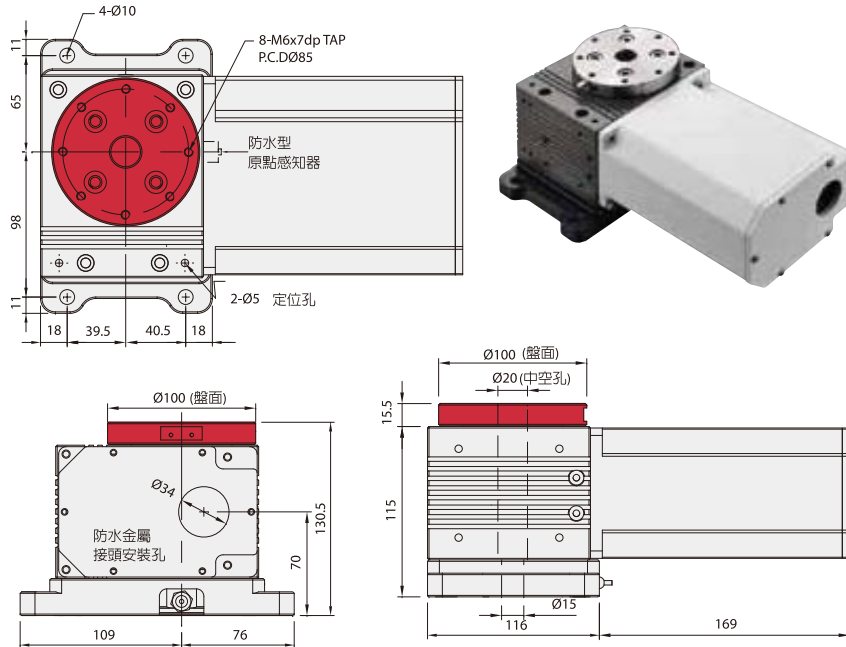
T1 : 步進Ø8 PCD66.67,M4
T2 : 步進Ø8 PCD70,M4
T3 : 步進Ø10 PCD70,M4

W: 臥式底座
C: 馬達防水護蓋
(含防水Sensor+孔蓋)

各廠牌 200~400W AC 伺服馬達

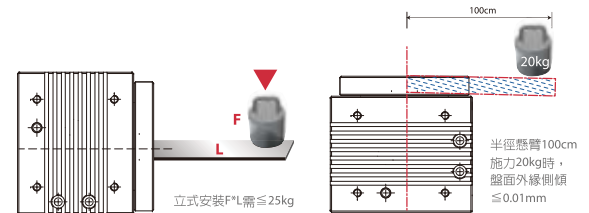
各廠牌 60型步進馬達

尺寸圖



產品規格

分度減速機軸承	斜角滾柱軸承
盤面允許轉速 rpm	100
容許轉矩 N.m	80 (臥式安裝)
減速比	1 : 30
定位精度 arc-sec	≤ 60
反覆定位精度 arc-sec	≤ 10
盤面同心度 mm	≤ 0.01
盤面平行度 mm	≤ 0.01
防水保護等級	IP65
精度壽命	26000 hrs / 2000 rpm
質量 kg	11



高精度分度盤

Rotary Drive

RD 145

↓
產品規格

60

↓
減速比

V2

↓
馬達類型

V1 : 伺服Ø19 PCD90,M5
V2 : 伺服Ø19 PCD90,M6

T1 : 步進Ø14 PCD98.4,M5

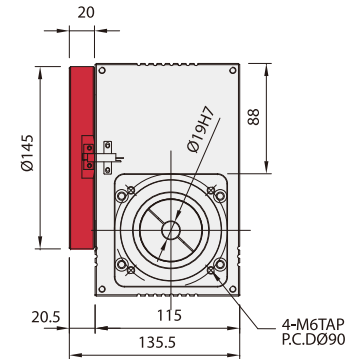
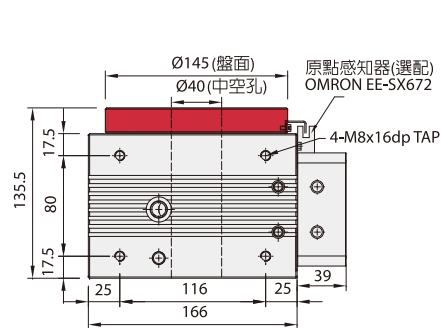
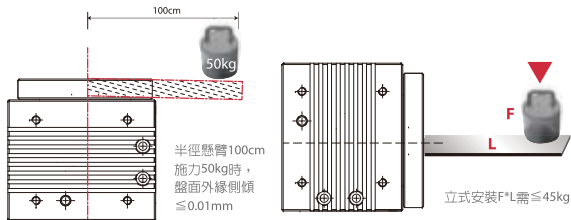
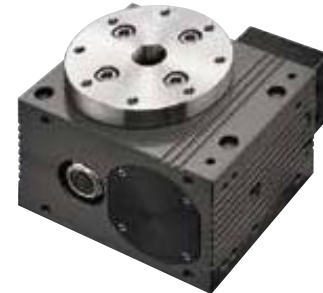
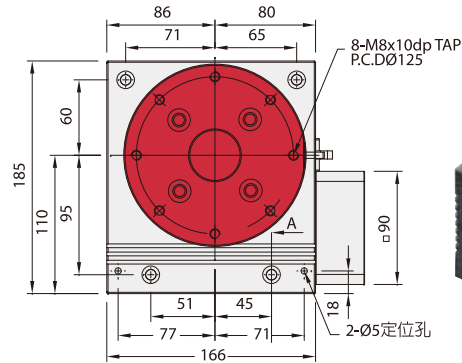
各廠牌 750W AC 伺服馬達

各廠牌 86型步進馬達

產品規格

分度減速機軸承	斜角滾柱軸承
盤面允許轉速 rpm	50
容許轉矩 N.m	150 (臥式安裝)
減速比	1 : 60
定位精度 arc-sec	≦ 60
反覆定位精度 arc-sec	≦ 10
盤面同心度 mm	≦ 0.01
盤面平行度 mm	≦ 0.01
防水保護等級	IP65
精度壽命	26000 hrs / 2000 rpm

尺寸圖



RD **145** - **60** - **V2** **W**

↓ ↓ ↓ ↓

產品規格 減速比 馬達類型 附件 (選購)

V1: 伺服Ø19 PCD90,M5
V2: 伺服Ø19 PCD90,M6

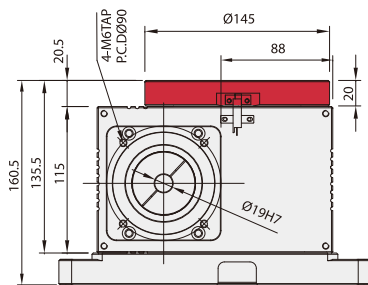
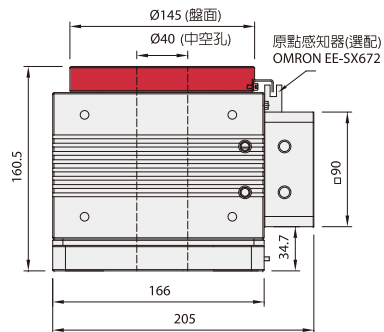
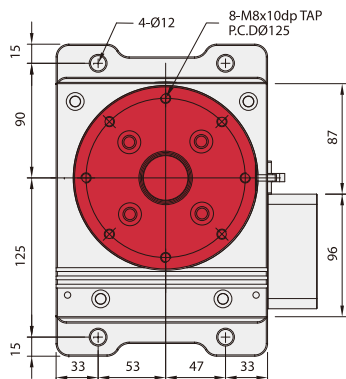
T1: 步進Ø14 PCD98.4,M5

各廠牌 750W AC 伺服馬達

各廠牌 86型步進馬達

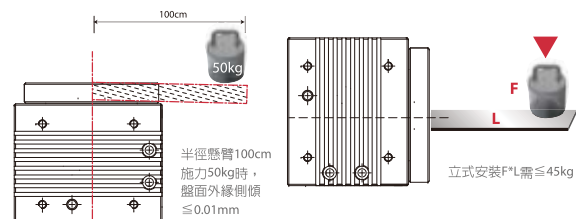
W: 臥式底座

尺寸圖



產品規格

分度減速機軸承	斜角滾柱軸承
盤面允許轉速 rpm	50
容許轉矩 N.m	150 (臥式安裝)
減速比	1 : 60
定位精度 arc-sec	≤ 60
反覆定位精度 arc-sec	≤ 10
盤面同心度 mm	≤ 0.01
盤面平行度 mm	≤ 0.01
防水保護等級	IP65
精度壽命	26000 hrs / 2000 rpm



高精度分度盤

Rotary Drive

RD 145 - 60 -

↓
產品規格

↓
減速比

V2 C

↓
馬達類型

↓
附件(選購)

V1: 伺服Ø19 PCD90,M5
V2: 伺服Ø19 PCD90,M6

T1: 步進Ø14 PCD98.4,M5

C: 馬達防水護蓋
(含防水Sensor+孔蓋)

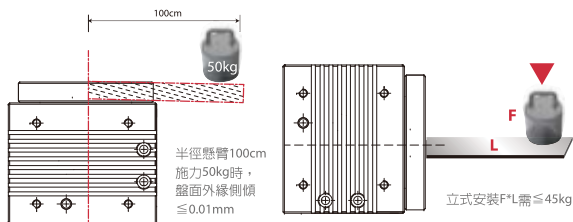
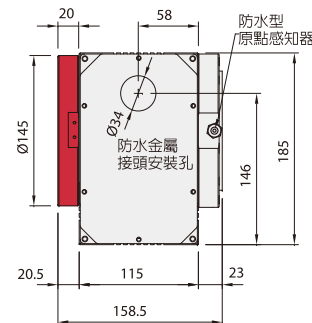
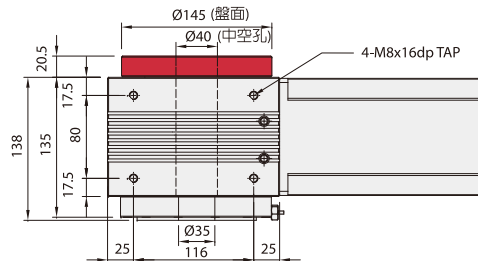
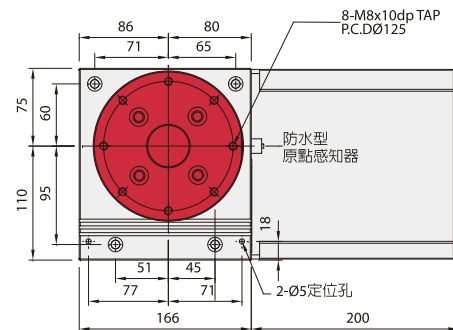
各廠牌 750W AC 伺服馬達

各廠牌 86型步進馬達

產品規格

分度減速機軸承	斜角滾柱軸承
盤面允許轉速 rpm	50
容許轉矩 N.m	150 (臥式安裝)
減速比	1 : 60
定位精度 arc-sec	≦ 60
反覆定位精度 arc-sec	≦ 10
盤面同心度 mm	≦ 0.01
盤面平行度 mm	≦ 0.01
防水保護等級	IP65
精度壽命	26000 hrs/2000 rpm

尺寸圖



RD **145** - **60** - **V2** **WC**

↓ 產品規格 ↓ 減速比 ↓ 馬達類型 ↓ 附件(選購)

V1 : 伺服Ø19 PCD90,M5
V2 : 伺服Ø19 PCD90,M6

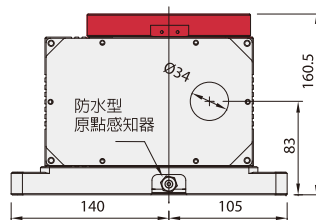
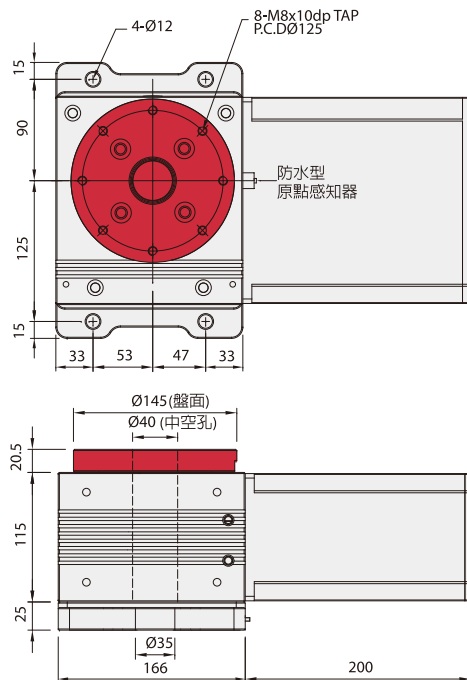
T1 : 步進Ø14 PCD98.4,M5

W: 臥式底座
C: 馬達防水護蓋
(含防水Sensor+孔蓋)

各廠牌 750W AC 伺服馬達

各廠牌 86型步進馬達

尺寸圖



產品規格

分度減速機軸承	斜角滾柱軸承
盤面允許轉速 rpm	50
容許轉矩 N.m	150 (臥式安裝)
減速比	1 : 60
定位精度 arc-sec	≤ 60
反覆定位精度 arc-sec	≤ 10
盤面同心度 mm	≤ 0.01
盤面平行度 mm	≤ 0.01
防水保護等級	IP65
精度壽命	26000 hrs/2000 rpm

