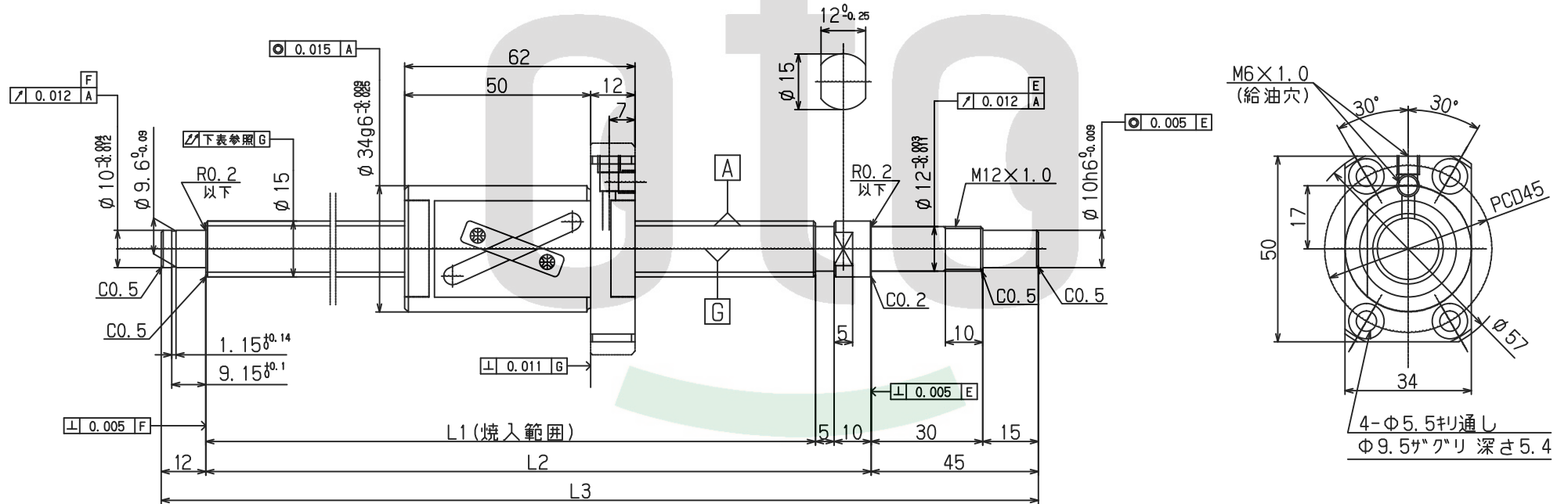


外徑	15
導程	20
精度	研磨級C5
間隙	T
螺桿溝槽谷徑	12.4
鋼珠球徑/BCD	3.175/15.75
鋼珠循環捲數	1.5*1
動額定負荷	4550N
靜額定負荷	7700N
其他	*



OTO Automation Inc.

BS1520AA-C5T- R

一般公差	表面粗度		
尺寸區分	容許差	記號	Rmax
0.5-6以下	±0.1	~	-
6-30以下	±0.2	▽	12.5a
30-120以下	±0.3	▽▽	3.2a
120-315以下	±0.5	▽▽▽	0.40a
315-1000以下	±0.8	▽▽▽▽	0.10a
1000-2000以下	±1.2		

簽名確認欄	逸豐科技股份有限公司			
	圖名		材料	
	圖號		加工	
	設備		處理	
	數量		比例	1:1