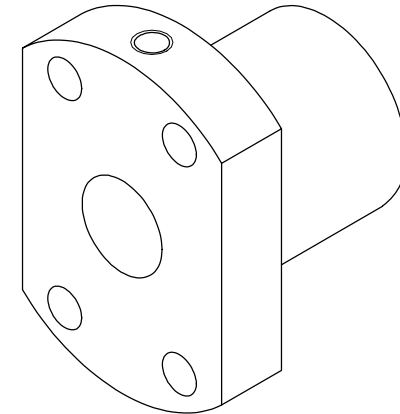
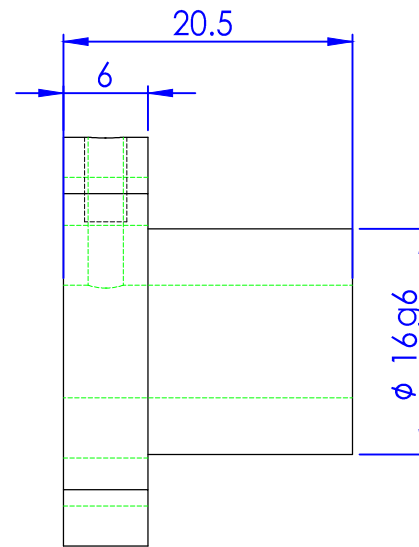
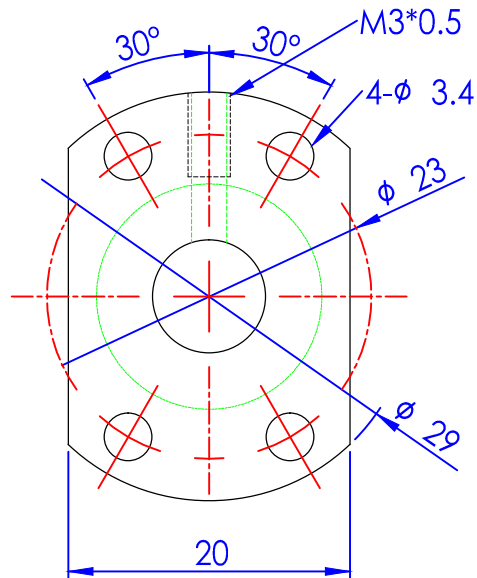


表面粗度	Rmax
▽	100S以內
▽▽	25S以內
▽▽▽	6.3S以內
▽▽▽▽	0.8S以內

# OTO

滾珠螺桿資料表

旋向	右旋
導程(mm)	2
導程角	4.386°
節圓直徑P.C.D(mm)	φ 8.3
珠徑(mm)	φ 1.2
珠卷數	3
Cd(動態)N	1700
C0(靜態)N	2670



一般公差	
尺寸區分	容許差
1-4	±0.05
4-16	±0.07
16-63	±0.1
63-250	±0.2
250以上	±0.5

簽名確認檔		逸豐科技股份有限公司			
	圖名	OT00802-AS	材料	SUJ2	
	圖號		加工		
	設備		處理		
倒角		數量		比例	2:1