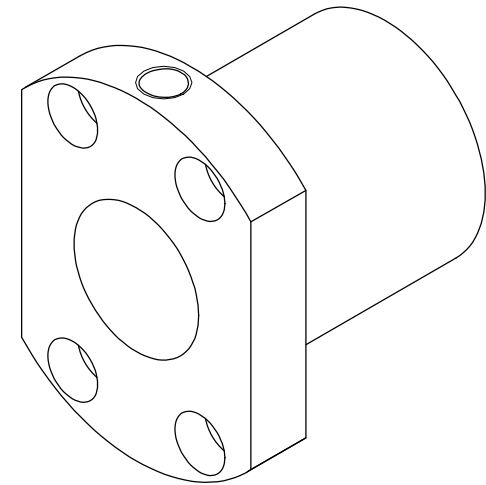
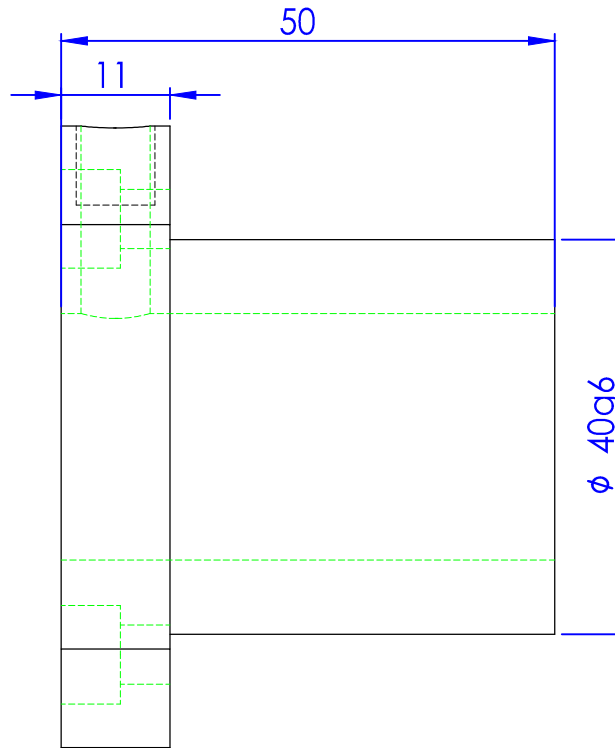
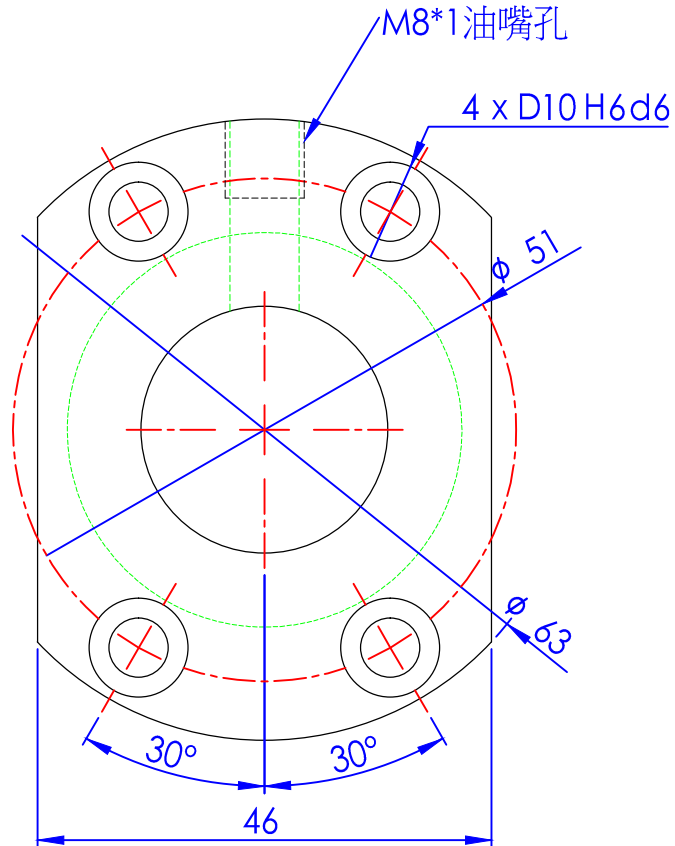


| 表面粗度 | Rmax |
|------|--------|
| ▽ | 100S以內 |
| ▽▽ | 25S以內 |
| ▽▽▽ | 6.3S以內 |
| ▽▽▽▽ | 0.8S以內 |

OTO

滾珠螺桿資料表

| | |
|---------------|---------|
| 旋向 | 右旋 |
| 導程(mm) | 10 |
| 導程角 | 7.07° |
| 節圓直徑P.C.D(mm) | φ 25.65 |
| 珠徑(mm) | φ 3.175 |
| 珠卷數 | 3 |
| Ca(動態)N | 9750 |
| C0(靜態)N | 23500 |



| 一般公差 | |
|--------|-------|
| 尺寸區分 | 容許差 |
| 1-4 | ±0.05 |
| 4-16 | ±0.07 |
| 16-63 | ±0.1 |
| 63-250 | ±0.2 |
| 250以上 | ±0.5 |

| 簽名確認檔 | | 逸豐科技股份有限公司 | |
|-------|----|------------|----------|
| | 圖名 | OTO2510-A | 材料 SUJ2 |
| | 圖號 | | 加工 |
| | 設備 | | 處理 |
| 倒角 | | 數量 | 比例 1.4:1 |