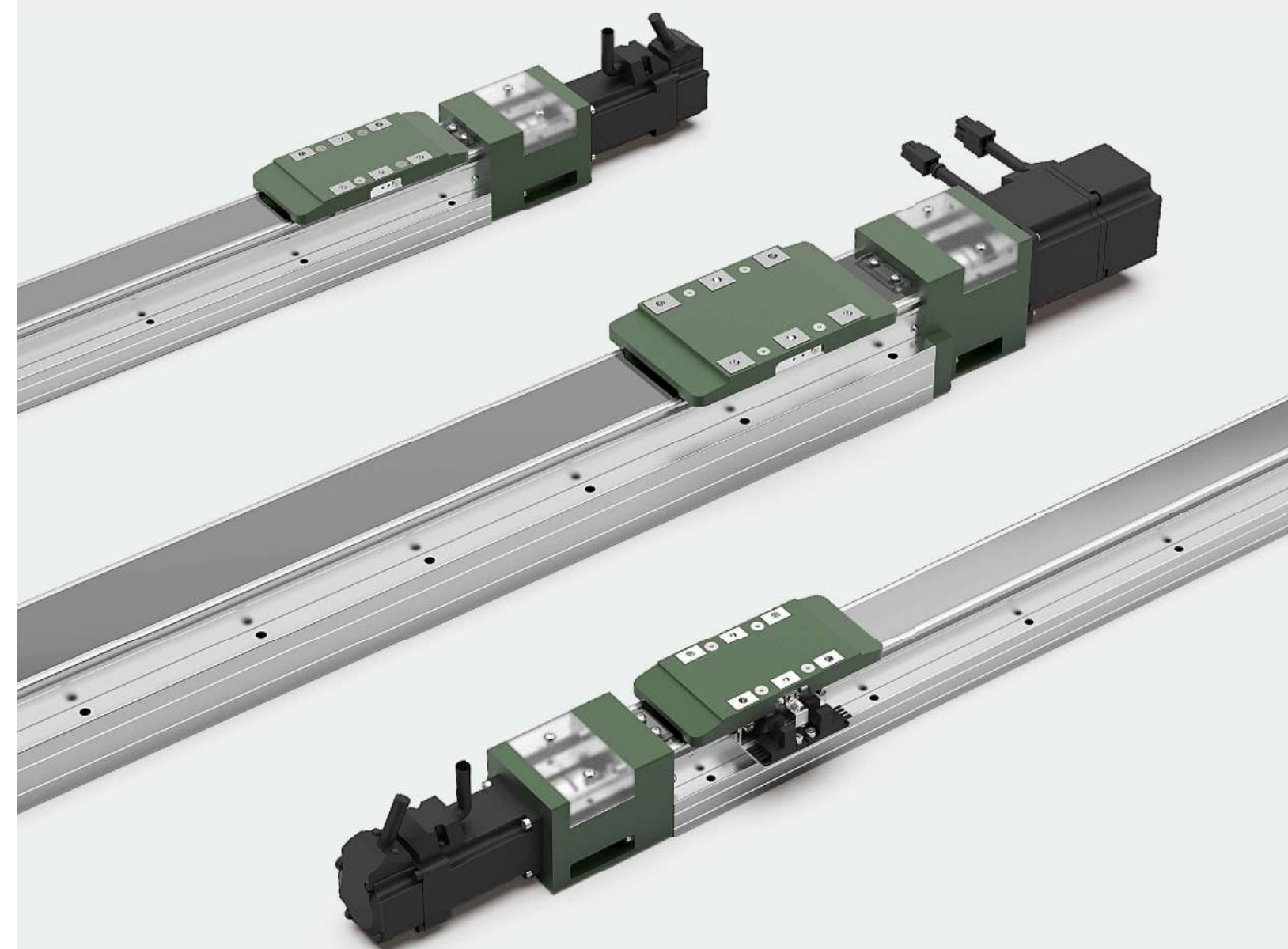


轨道内嵌式螺杆滑台 VAH系列

通过融合多年的技术精华与知识积累，针对客户需求，面向高端制造业，可快速推出高质量的一站式解决方案。目前我们在线性滑台的研究、定制、生产、制造领域持续创新，确立了业界领先的地位，也为客户创造竞争优势。



型号索引

轨道内嵌螺杆滑台 VAH5		最大行程: 800mm 最高速度: 1000mm/s 马达容量: 100W 螺杆直径: 12mm	P.019
轨道内嵌螺杆滑台 VAH8		最大行程: 1100mm 最高速度: 1000mm/s 马达容量: 200W 螺杆直径: 16mm	P.023

参数概述

传动方式：螺杆传动

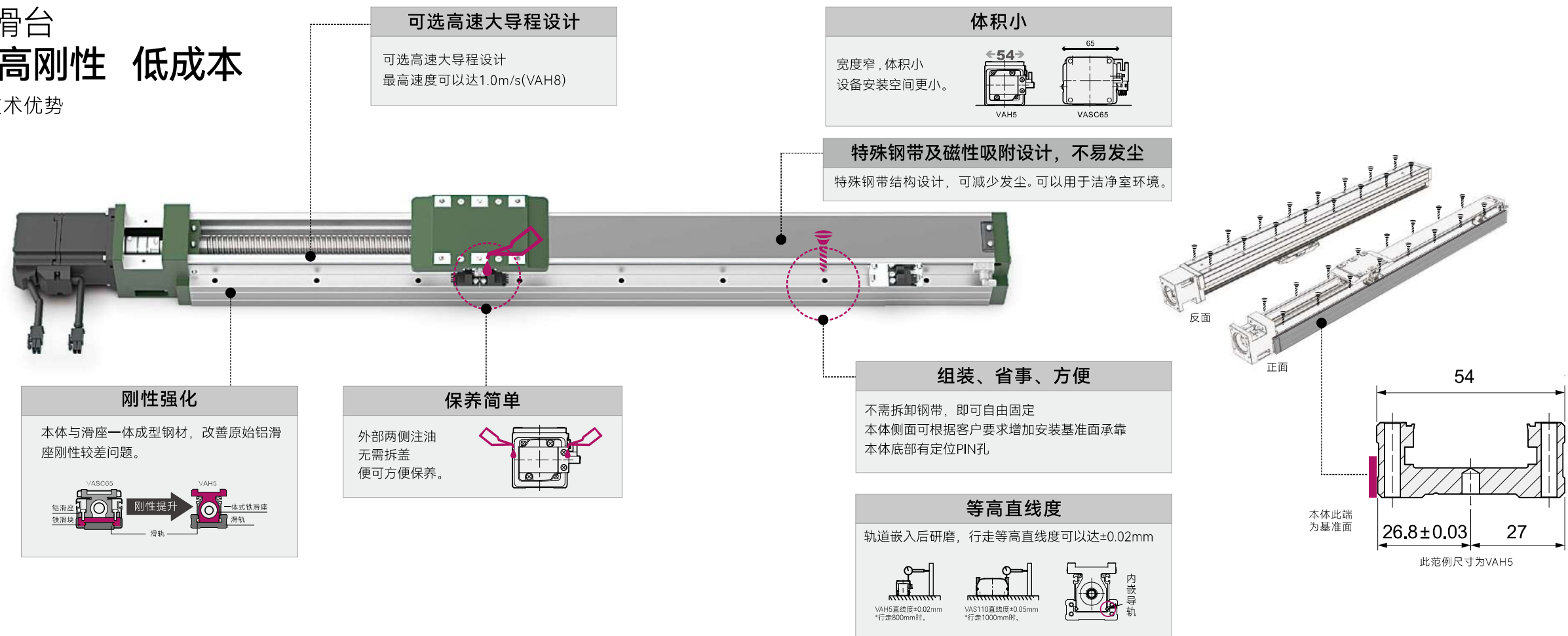
型号	马达容量 (w)	本体宽幅 (mm)	位置重复精度 (mm)	螺杆规格(C7级)		最大可搬重量		最高速度 (mm/s)	标准行程及最高速度 (mm/s)																
				外径(mm)	导程(mm)	水平使用	垂直使用		行程	50	100	200	250	300	350	400	450	500	550	600	650	700	750	800	850
VAH5	100W	54	±0.01	12	05	30	10	250	250																
					10	15	5	500	450 400 350 300																
					20	10	2.5	1000	900 800 700 600																
VAH8	200W	82	±0.01	16	05	50	15	250	250 225 200 175 150 125 100 75																
					10	30	8	500	450 400 350 300 250 200 150																
					20	18	3	1000	900 800 700 600 500 400 300																

VAH5
VAH8

VAH5
VAH8

1.最高速度 (mm/s) 是以伺服马达最高转速3000RPM为准。
2.标准行程内数字, 代表该行程内可使用的最高安全速度, 若超过此速度, 滑台可能会有严重共振现象。

轨道内嵌滑台
小体积 高刚性 低成本
轨道内嵌滑台技术优势



公司介绍

产品应用

技术概要

产品索引

轨道内嵌滑台

螺杆半密滑台

螺杆全密滑台

皮带半密滑台

皮带全密滑台

手动位移平台

公司介绍

产品应用

技术概要

产品索引

轨道内嵌滑台

螺杆半密滑台

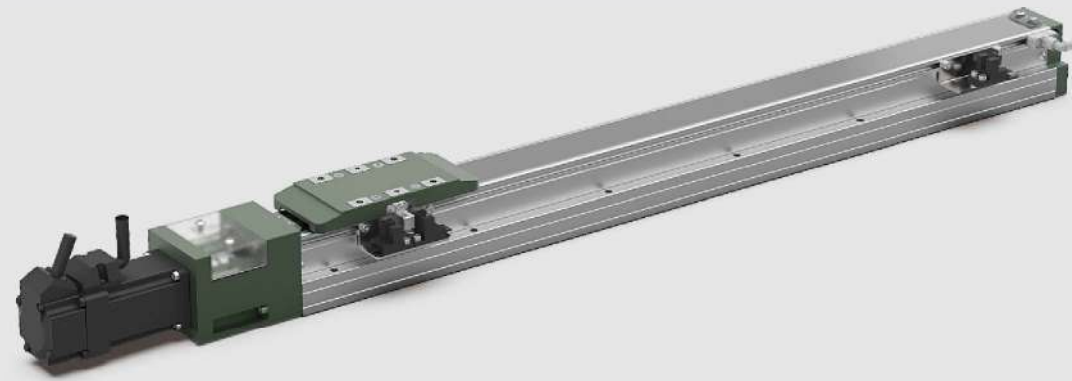
螺杆全密滑台

皮带半密滑台

皮带全密滑台

手动位移平台

轨道内嵌螺杆滑台 VAH5



800 最大行程 (mm)	1000 最高速度 (mm/s)	100 马达容量 (w)	φ12 滚珠螺杆 (mm)
-------------------------	----------------------------	------------------------	-------------------------

型号表示方式

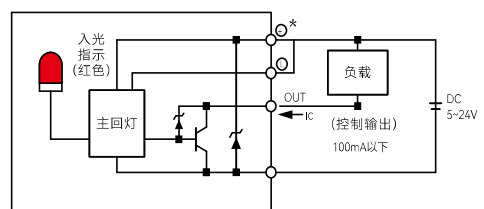
VAH5 L10 S500 O M10 B C3 R XXX

- 本体型号
- 导程 5:0.5mm; 10:10mm; 20:20mm
- 行程 50-800
- 马达连接形式 O:电机直接; D:电机下折; R:电机右折; L:电机左折
- 马达厂牌 P:松下; M:三菱; T:台达; Y:安川; H:禾川、汇川; A:三协 (10:100W 20:200W 40:400W) S:步进电机 (42:42框 57:57框)
- 刹车 B带刹车; 若无刹车, 则不表示
- 传感器规格及数量 外挂型 C1:1PCS; C2:2PCS; C3:3PCS; C4:4PCS; C5:无; CX:5PCS
- 螺杆级别 R:转造杆C7; G:研磨杆C5
- 特注样式 Q:气嘴

基本仕様

性能	位置重复精度 (mm)	±0.01			
	螺杆导程 (mm)	05	10	20	
	最高速度 (mm/s)	250	500	1000	
	最大可搬重量	水平使用(kg)	30	15	10
		垂直使用(kg)	10	5	2.5
部品	定格推力(N)	341	170	85	
	标准行程(mm)	50-800mm/50pitch			
	AC伺服马达容量(W)	100			
	滚珠螺杆外径 (mm)	C7 φ12			
	联轴器(mm)	7×8			
原点感应器	外挂	SY-307N(NPN)			

感应器接线 (原点及端点)



*行程超过600时, 会产生螺杆摇摆, 此时请将速度调降。

容许负载力距表

滑块表面中心到搬运物中心的距离

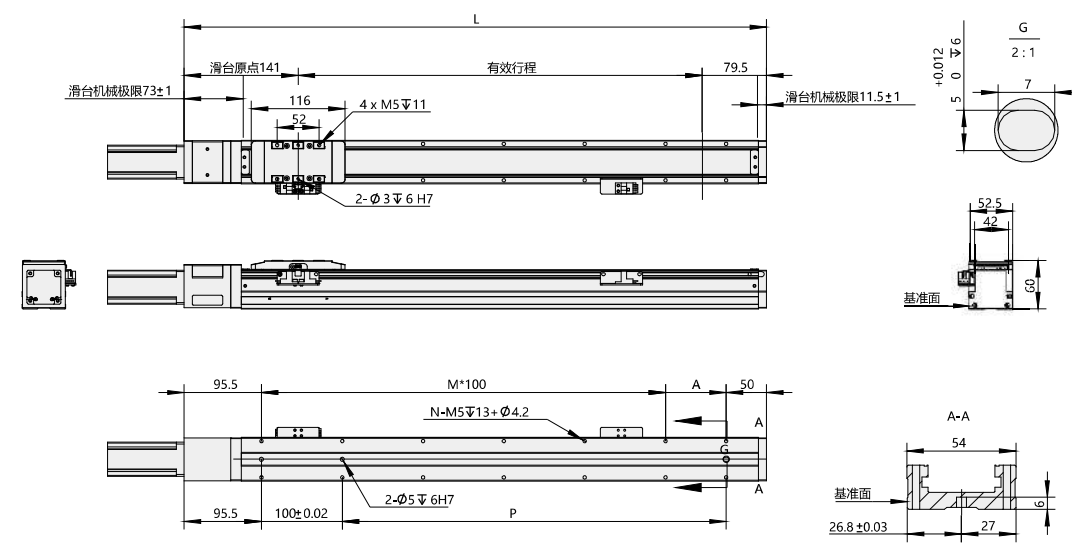
水平安装					墙面安装					垂直安装				水平使用			
导程	荷重	A	B	C	导程	荷重	A	B	C	导程	荷重	A	C	MY	MP		
05	10kg	650	75	100	05	10Kg	100	75	650	05	6kg	145	145	103	103		
	20kg	440	32	45		10	20Kg	45	32		420	10	8kg	110	110	103	103
	30kg	270	19	25			20	30Kg	25		19		260	20	10kg	90	90
10	5kg	600	145	185	10	5Kg		180	145	600	10	1kg	800		800		
	10kg	370	70	85		20		10Kg	85	68		370	20		3kg	260	260
	15kg	250	42	52			20	15Kg	52	42		250		20	5kg	155	155
20	5Kg	600	145	185	20	5Kg		130	120	320	20	1kg	600		600		
	8Kg	220	70	80		10		8Kg	75	70		220	10		2kg	300	300
	10Kg	175	55	60			20	10Kg	60	55		170		20	2.5kg	250	250

搭配伺服马达一览表

厂牌	马达记号	刹车有无	马达容量	电源电压	伺服马达型号	驱动器型号
三协	A	无刹车	100W	220V	MM101N2LN07	DA2Z122
		有刹车			MM101A2LN08	DA2Z122
三菱	M	无刹车	100W	220V	HG-KR13	MR-J4-10A
		有刹车			HG-KR13B	MR-J4-10A
松下	P	无刹车	100W	220V	MSMD012GIU	MADHT1505
		有刹车			MSMD012GIV	MADHT1505
台达	T	无刹车	100W	220V	ECMA-C20401ES	ASD-B20121-B
		有刹车			ECMA-C20401FS	ASD-B20121-B

O:电机直接

注: 行程50时, 因本体上锁式固定孔会被滑座遮住, 仅能使用4支螺丝固定, 建议客户本体使用下锁式固定孔锁附。

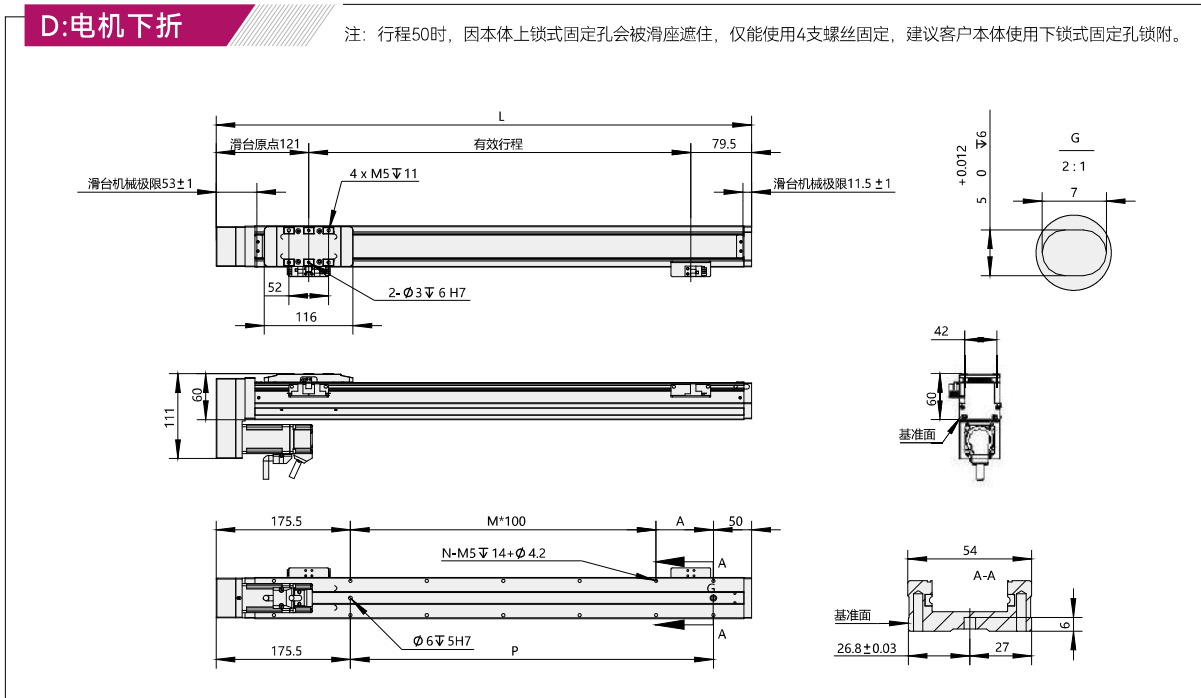
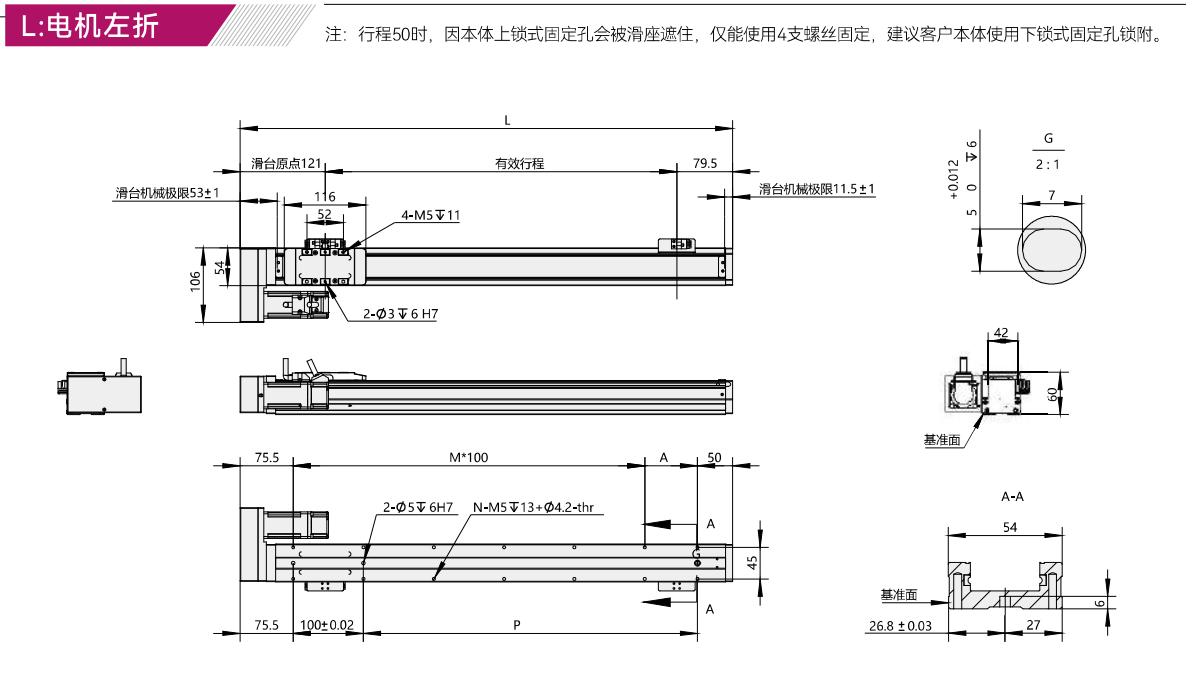


注: 本公司具有变更规格权益, 恕不另行通知。

有效行程	50	100	150	200	250	300	350	400	450	500	550	600	650	700	750	800
L	270.5	320.5	370.5	420.5	470.5	520.5	570.5	620.5	670.5	720.5	770.5	820.5	870.5	920.5	970.5	1020.5
A	25	75	25	75	25	75	25	75	25	75	25	75	25	75	25	75
M	1	1	2	2	3	3	4	4	5	5	6	6	7	7	8	8
N	6	6	8	8	10	10	12	12	14	14	16	16	18	18	20	20
P	25	75	125	175	225	275	325	375	425	475	525	575	625	675	725	775
重量	1.65	1.79	1.92	2.11	2.39	2.50	2.52	2.75	2.86	2.95	3.15	3.28	3.44	3.58	3.71	4.09

轨道内嵌式滑台

轨道内嵌式滑台

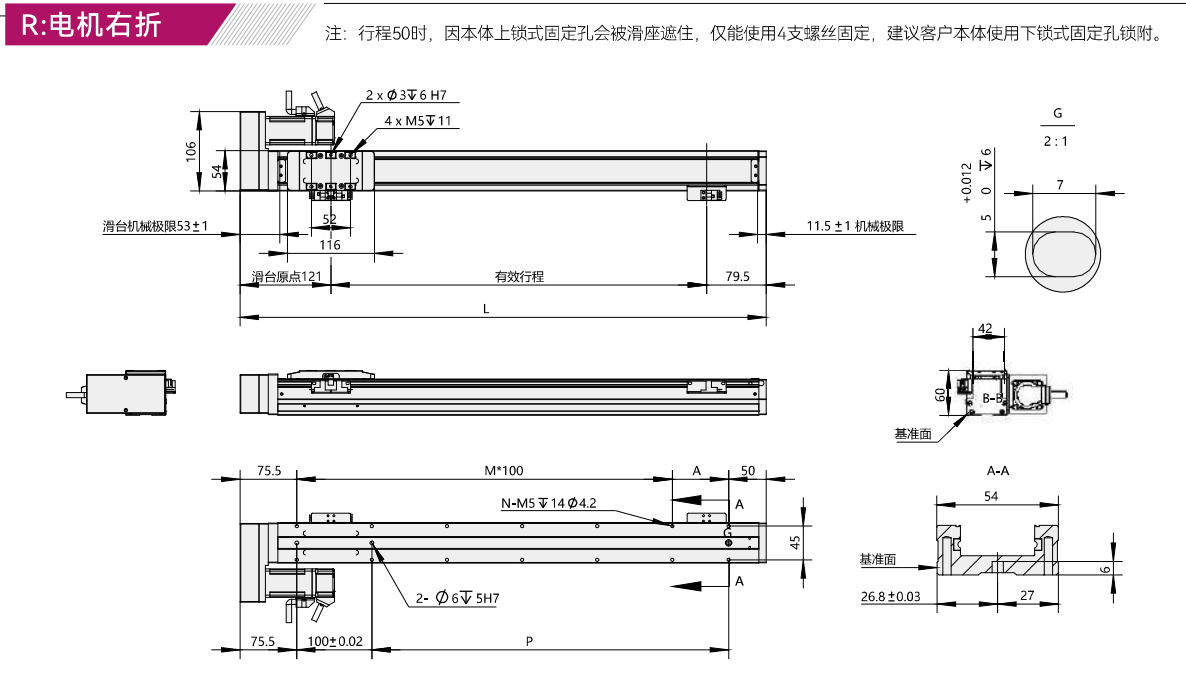


注：本公司具有变更规格权益，恕不另行通知。 单位：mm

有效行程	50	100	150	200	250	300	350	400	450	500	550	600	650	700	750	800
L	250.5	300.5	350.5	400.5	450.5	500.5	550.5	600.5	650.5	700.5	750.5	800.5	850.5	900.5	950.5	1000.5
A	25	75	25	75	25	75	25	75	25	75	25	75	25	75	25	75
M	1	1	2	2	3	3	4	4	5	5	6	6	7	7	8	8
N	6	6	8	8	10	10	12	12	14	14	16	16	18	18	20	20
P	25	75	125	175	225	275	325	375	425	475	525	575	625	675	725	775
重量	1.68	1.80	2.03	2.14	2.42	2.53	2.58	2.78	2.89	2.98	3.18	3.31	3.47	3.60	3.74	4.12

注：本公司具有变更规格权益，恕不另行通知。 单位：mm

有效行程	50	100	150	200	250	300	350	400	450	500	550	600	650	700	750	800
L	250.5	300.5	350.5	400.5	450.5	500.5	550.5	600.5	650.5	700.5	750.5	800.5	850.5	900.5	950.5	1000.5
A	25	75	25	75	25	75	25	75	25	75	25	75	25	75	25	75
M	0	0	1	1	2	2	3	3	4	4	5	5	6	6	7	7
N	4	4	6	6	8	8	10	10	12	12	14	14	16	16	18	18
P	25	75	125	175	225	275	325	375	425	475	525	575	625	675	725	775
重量	1.68	1.80	2.03	2.14	2.42	2.53	2.58	2.78	2.89	2.98	3.18	3.31	3.47	3.60	3.74	4.12



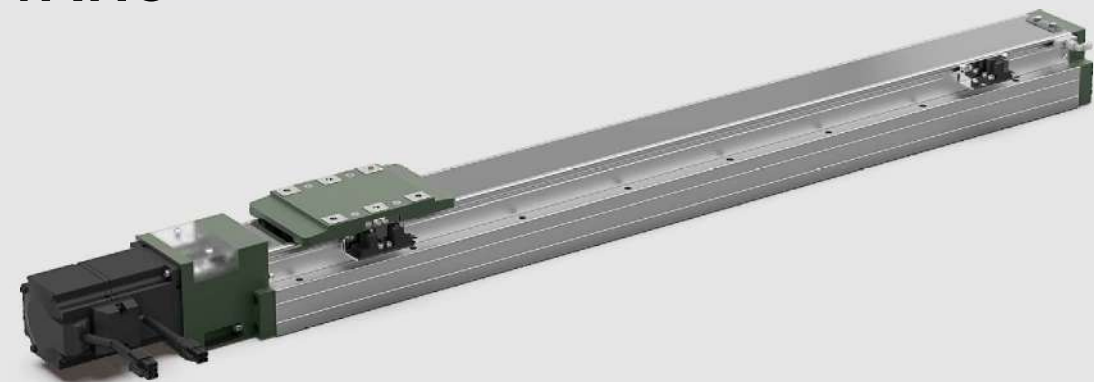
注：本公司具有变更规格权益，恕不另行通知。 单位：mm

有效行程	50	100	150	200	250	300	350	400	450	500	550	600	650	700	750	800
L	250.5	300.5	350.5	400.5	450.5	500.5	550.5	600.5	650.5	700.5	750.5	800.5	850.5	900.5	950.5	1000.5
A	25	75	25	75	25	75	25	75	25	75	25	75	25	75	25	75
M	1	1	2	2	3	3	4	4	5	5	6	6	7	7	8	8
N	6	6	8	8	10	10	12	12	14	14	16	16	18	18	20	20
P	25	75	125	175	225	275	325	375	425	475	525	575	625	675	725	775
重量	1.68	1.80	2.03	2.14	2.42	2.53	2.58	2.78	2.89	2.98	3.18	3.31	3.47	3.60	3.74	4.12

- 公司介绍
- 产品应用
- 技术概要
- 产品索引
- 轨道内嵌滑台**
- 螺杆半密滑台
- 螺杆全密滑台
- 皮带半密滑台
- 皮带全密滑台
- 手动位移平台

- 公司介绍
- 产品应用
- 技术概要
- 产品索引
- 轨道内嵌滑台**
- 螺杆半密滑台
- 螺杆全密滑台
- 皮带半密滑台
- 皮带全密滑台
- 手动位移平台

轨道内嵌螺杆滑台 VAH8



1100 最大行程 (mm)	1000 最高速度 (mm/s)	200 马达容量 (w)	φ16 滚珠螺杆 (mm)
--------------------------	----------------------------	------------------------	-------------------------

型号表示方式

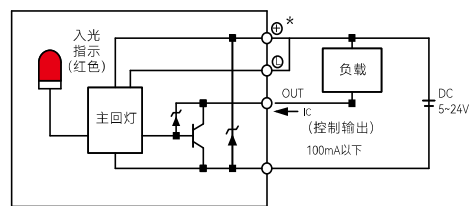
VAH8 L10 S500 O M20 B C3 R XXX

- 本体型号
- 导程 5:05mm; 10:10mm; 20:20mm
- 行程 50-1050
- 马达连接形式 O:电机直接; D:电机下折; R:电机右折; L:电机左折
- 马达厂牌 P:松下; M:三菱; T:台达; Y:安川; H:禾川、汇川; A:三协 (10:100W 20:200W 40:400W)
- S:步进电机 (42:42框 57:57框)
- 刹车 B带刹车; 若无刹车, 则不表示
- 传感器规格及数量 外挂型 C1:1PCS; C2:2PCS; C3:3PCS; C4:4PCS; C5:无; CX:5PCS
- 螺杆级别 R:转造杆C7; G:研磨杆C5
- 特注样式 Q:气嘴

基本仕様

性能	位置重复精度 (mm)	±0.01			
	螺杆导程 (mm)	05	10	20	
	最高速度 (mm/s)	水平使用(kg)	50	30	18
		垂直使用(kg)	15	8	3
部品	最大可搬重量	683	341	174	
	定格推力(N)	50-1050mm/50pitch			
	标准行程(mm)	200			
部品	AC伺服马达容量(W)	C7 φ16			
	滚珠螺杆外径 (mm)	10×11/14			
	联轴器(mm)	SY-307N(NPN)			

感应器接线 (原点及端点)



*行程超过750时, 会产生螺杆偏摆, 此时请将速度调降。

容许负载力距表

滑块表面中心到搬运物中心的距离

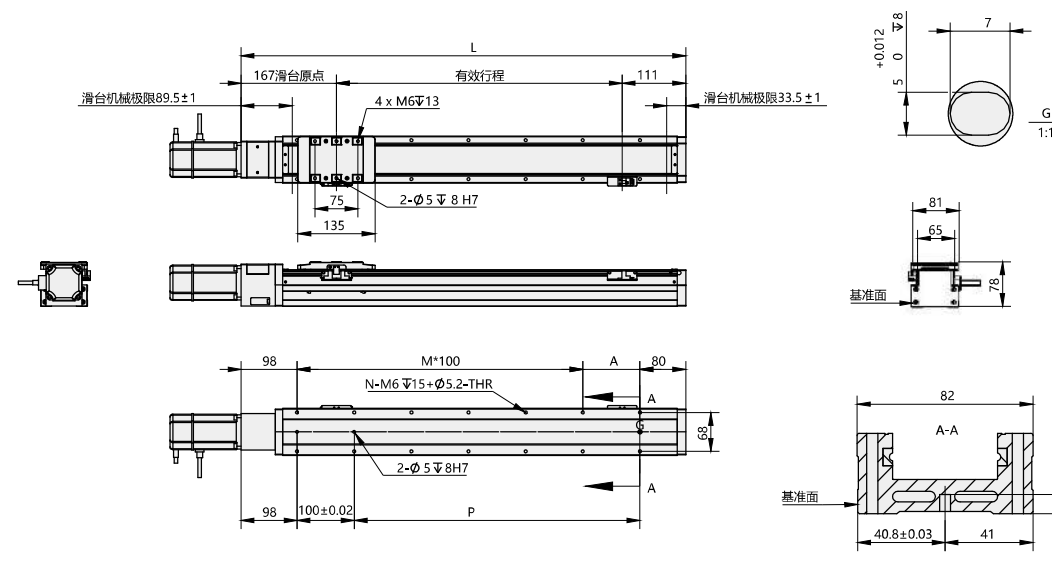
水平安装					墙面安装					垂直安装				水平使用	
导程	荷重	A	B	C	导程	荷重	A	B	C	导程	荷重	A	C	MY	MP
05	20kg	1560	153	237	05	20Kg	214	153	1435	05	10Kg	331	331	318	318
	35kg	890	81	126		35Kg	113	81	845		15Kg	220	220	626	
	50kg	550	53	82		50Kg	74	53	506		-	-	-	-	
10	10kg	1730	286	412	10	10Kg	370	286	1400	10	5Kg	589	589	-	-
	20kg	839	136	196		20Kg	176	136	800		8Kg	368	368	-	-
	30kg	541	86	124		30Kg	112	86	495		-	-	-	-	-
20	6kg	1213	403	493	20	6Kg	444	403	760	20	3Kg	935	935	-	-
	9kg	800	264	323		9Kg	292	264	277		-	-	-	-	-
	18kg	542	194	238		18Kg	214	194	544		-	-	-	-	-

搭配伺服马达一览表

厂牌	马达记号	刹车有无	马达容量	电源电压	伺服马达型号	驱动器型号
三协	A	无刹车	200W	220V	MH/A201N2LN07	DA21222
		有刹车			MH/A201A2LN08	DA21222
三菱	M	无刹车	200W	220V	HG-KR23	MR-J4-20A
		有刹车			HG-KR23B	MR-J4-20A
松下	P	无刹车	200W	220V	MHMD022G1U	MADHT1207
		有刹车			MHMD022G1V	MADHT1507
台达	T	无刹车	200W	220V	ECMA-C20602ES	ASD-B20221-B
		有刹车			ECMA-C20602FS	ASD-B20221-B

O:电机直接

注: 行程50时, 因本体上锁固定孔会被滑座遮住, 仅能使用4支螺丝固定, 建议客户本体使用下锁式固定孔锁附。



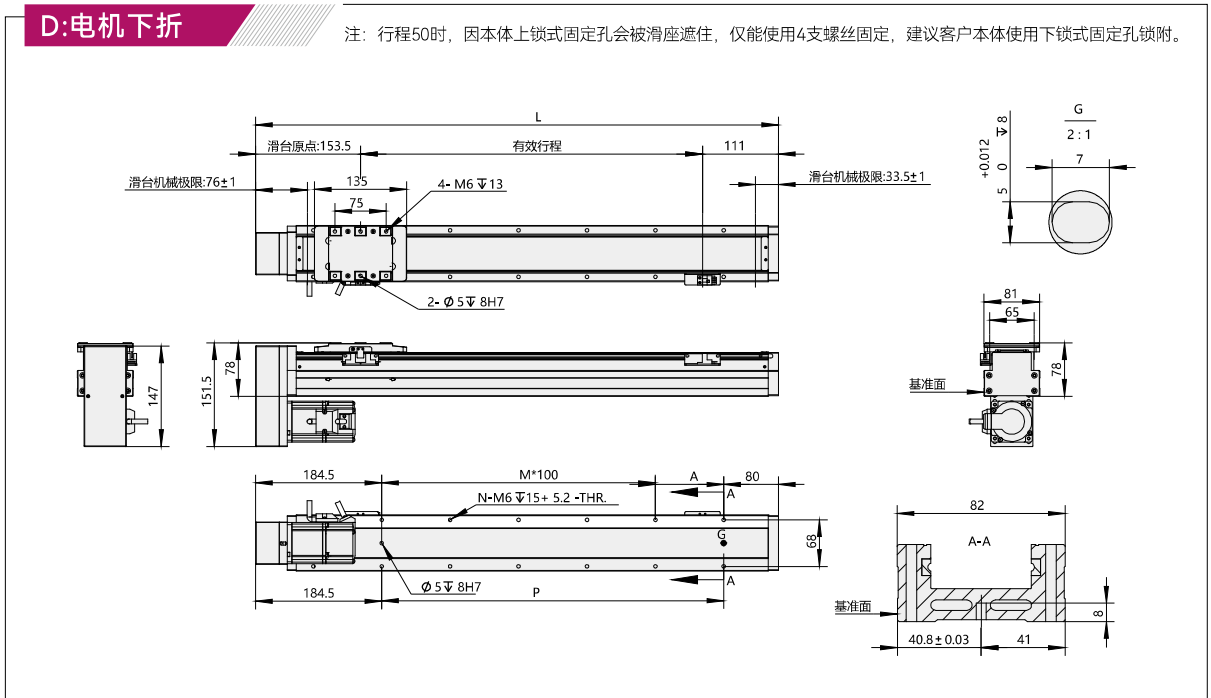
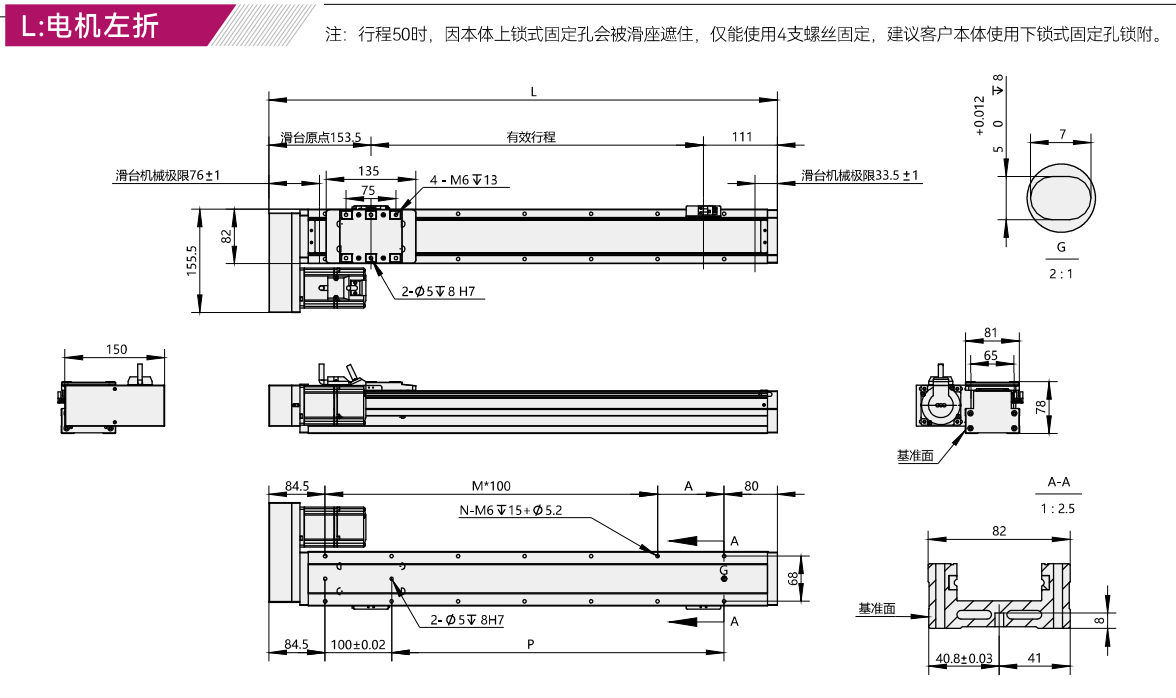
注: 本公司具有变更规格权益, 恕不另行通知。

单位: mm

有效行程	50	100	150	200	250	300	350	400	450	500	550	600	650	700	750	800	850	900	950	1000	1050	1100
L	328	378	428	478	528	578	628	678	728	778	828	878	928	978	1028	1078	1128	1178	1228	1278	1328	1378
A	50	100	50	100	50	100	50	100	50	100	50	100	50	100	50	100	50	100	50	100	50	100
M	1	1	2	2	3	3	4	4	5	5	6	6	7	7	8	8	9	9	10	10	10	11
N	6	6	8	8	10	10	12	12	14	14	16	16	18	18	20	20	22	22	24	24	26	26
P	50	100	150	200	250	300	350	400	450	500	550	600	650	700	750	800	850	900	950	1000	1050	1100
重量	3.91	4.29	4.70	5.00	5.35	5.68	6.00	6.35	6.64	6.97	7.41	7.71	8.12	8.41	8.65	8.96	9.37	9.62	10.01	10.28	10.70	11.12

VAH SERIES
轨道内嵌式滑台

轨道内嵌式滑台
VAH SERIES

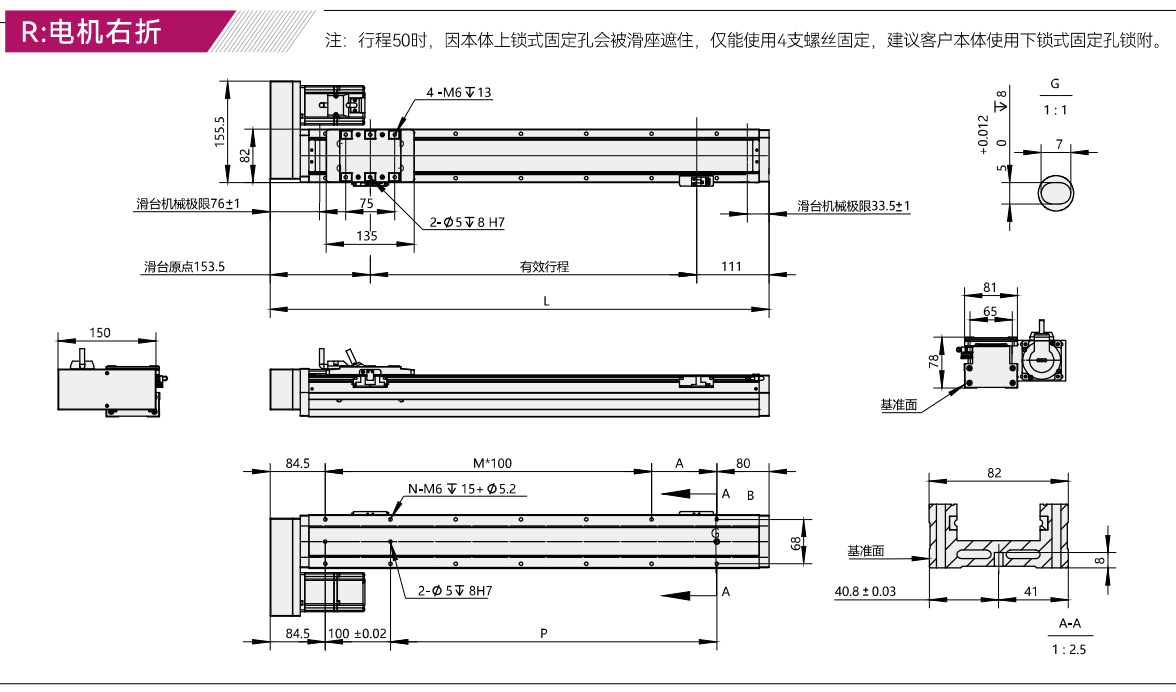


注：本公司具有变更规格权益，恕不另行通知。 单位：mm

有效行程	50	100	150	200	250	300	350	400	450	500	550	600	650	700	750	800	850	900	950	1000	1050	1100
L	314.5	364.5	414.5	464.5	514.5	564.5	614.5	664.5	714.5	764.5	814.5	864.5	914.5	964.5	1014.5	1064.5	1114.5	1164.5	1214.5	1264.5	1314.5	1364.5
A	50	100	50	100	50	100	50	100	50	100	50	100	50	100	50	100	50	100	50	100	50	100
M	1	1	2	2	3	3	4	4	5	5	6	6	7	7	8	8	9	9	10	10	11	11
N	6	6	8	8	10	10	12	12	14	14	16	16	18	18	20	20	22	22	24	24	26	26
P	50	100	150	200	250	300	350	400	450	500	550	600	650	700	750	800	850	900	950	1000	1050	1100
重量	3.95	4.33	4.74	5.09	5.39	5.72	6.04	6.39	6.68	7.01	7.45	7.75	8.16	8.45	8.69	9.00	9.41	9.66	10.08	10.32	10.74	11.16

注：本公司具有变更规格权益，恕不另行通知。 单位：mm

有效行程	50	100	150	200	250	300	350	400	450	500	550	600	650	700	750	800	850	900	950	1000	1050	1100
L	314.5	364.5	414.5	464.5	514.5	564.5	614.5	664.5	714.5	764.5	814.5	864.5	914.5	964.5	1014.5	1064.5	1114.5	1164.5	1214.5	1264.5	1314.5	1364.5
A	50	100	50	100	50	100	50	100	50	100	50	100	50	100	50	100	50	100	50	100	50	100
M	0	0	1	1	2	2	3	3	4	4	5	5	6	6	7	7	8	8	9	9	10	10
N	4	4	6	6	8	8	10	10	12	12	14	14	16	16	18	18	20	20	22	22	24	24
P	50	100	150	200	250	300	350	400	450	500	550	600	650	700	750	800	850	900	950	1000	1050	1100
重量	3.95	4.33	4.74	5.09	5.39	5.72	6.04	6.39	6.68	7.01	7.45	7.75	8.16	8.45	8.69	9.00	9.41	9.66	10.08	10.32	10.74	11.16



注：本公司具有变更规格权益，恕不另行通知。 单位：mm

有效行程	50	100	150	200	250	300	350	400	450	500	550	600	650	700	750	800	850	900	950	1000	1050	1100
L	314.5	364.5	414.5	464.5	514.5	564.5	614.5	664.5	714.5	764.5	814.5	864.5	914.5	964.5	1014.5	1064.5	1114.5	1164.5	1214.5	1264.5	1314.5	1364.5
A	50	100	50	100	50	100	50	100	50	100	50	100	50	100	50	100	50	100	50	100	50	100
M	1	1	2	2	3	3	4	4	5	5	6	6	7	7	8	8	9	9	10	10	11	11
N	6	6	8	8	10	10	12	12	14	14	16	16	18	18	20	20	22	22	24	24	26	26
P	50	100	150	200	250	300	350	400	450	500	550	600	650	700	750	800	850	900	950	1000	1050	1100
重量	3.95	4.33	4.74	5.09	5.39	5.72	6.04	6.39	6.68	7.01	7.45	7.75	8.16	8.45	8.69	9.00	9.41	9.66	10.08	10.32	10.74	11.16

- 公司介绍
- 产品应用
- 技术概要
- 产品索引
- 轨道内嵌滑台**
- 螺杆半密滑台
- 螺杆全密滑台
- 皮带半密滑台
- 皮带全密滑台
- 手动位移平台