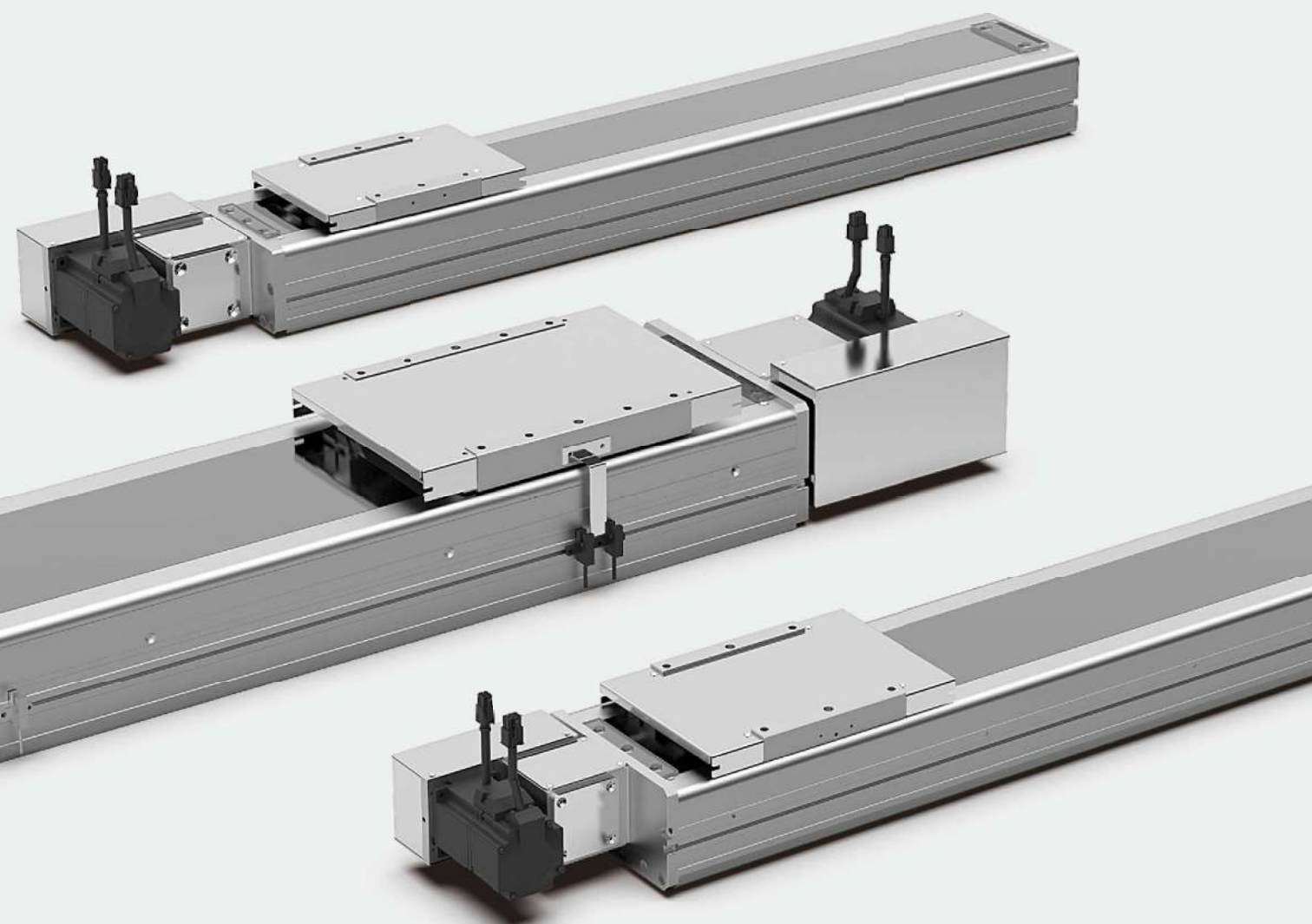


皮带全密式滑台 VCB系列


通过融合多年的技术精华与知识积累，针对客户需求，面向高端制造业，可快速推出高质量的一站式解决方案。目前我们在线性滑台的研发、定制、生产、制造领域持续创新，确立了业界领先的地位，也为客户创造竞争优势。



专利产品 ISO9001认证 高性价比 短交期 稳定的品质



型号索引

皮带全密式滑台 VCB110		最大行程: 2550mm 最高速度: 2000mm/s 马达容量: 200W 皮带宽度: 15mm	P.099
皮带全密式滑台 VCB135		最大行程: 3050mm 最高速度: 2000mm/s 马达容量: 400W 皮带宽度: 25mm	P.104
皮带全密式滑台 VCB170		最大行程: 3050mm 最高速度: 2000mm/s 马达容量: 400W 皮带宽度: 30mm	P.109
皮带全密式滑台 VCB220		最大行程: 3050mm 最高速度: 2000mm/s 马达容量: 750W 皮带宽度: 50mm	P.114

VCB110
VCB135
VCB170
VCB220

VCB110
VCB135
VCB170
VCB220

型号	减速机构	马达容量 (w)	本体宽幅 (mm)	位置重复精度 (mm)	皮带规格		最大可搬重量(Kg)		最高速度 (mm/s)	标准行程及最高速度 (mm/s)																											
					宽度(mm)	导程(mm)	水平使用	垂直使用		100	200	300	400	500	600	700	800	900	1000	1100	1200	1300	1400	1500	1600	1700	1800	1900	2000	2100	2200	2300	2400	2550	2600	2700	2800
VCB110	无	200W	110	±0.04	15	40	10	/	2000	2000																											
VCB135	无	400W	135	±0.04	25	40	25	/	2000	2000																											
VCB170	无	400W	170	±0.04	30	40	45	/	2000	2000																											
VCB220	无	750W	219	±0.04	50	40	85	/	2000	2000																											

- 1.最高速度 (mm/s) 是以伺服马达最高转速3000RPM为准。
- 2.标准行程内数字, 代表该行程内可使用的最高安全速度, 若超过此速度, 滑台可能会有严重共振现象。

公司介绍

产品应用

技术概要

产品索引

轨道内嵌滑台

螺杆半密滑台

螺杆全密滑台

皮带半密滑台

皮带全密滑台

手动位移平台

公司介绍

产品应用

技术概要

产品索引

轨道内嵌滑台

螺杆半密滑台

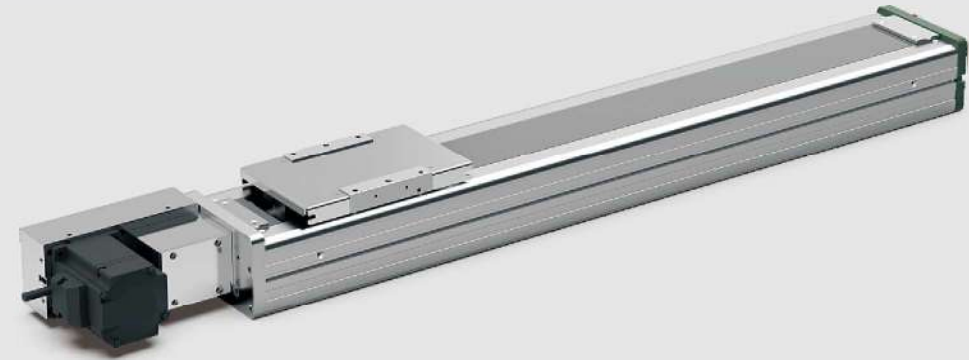
螺杆全密滑台

皮带半密滑台

皮带全密滑台

手动位移平台

皮带全密式滑台 VCB110



1支轨×1滑块

2550
最大行程
(mm)

2000
最高速度
(mm/s)

200
马达容量
(w)

15
皮带宽度
(mm)

15×12.5支
直线滑轨
(mm)

- VCB110
- VCB135
- VCB170
- VCB220

- VCB110
- VCB135
- VCB170
- VCB220

型号表示方式

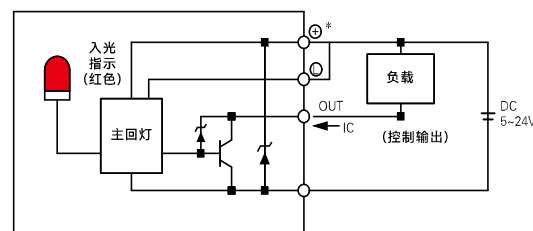
VCB110 L40 S500 L M20 B C3 E XXX

- 本体型号
- 导程 40:40mm
- 行程 100-2550
- 马达连接形式 RU:电机右上折; RD:电机右下折; R:电机右折; L:电机左折; LU:电机左上折; LD:电机左下折
- 马达厂牌 P:松下; M:三菱; T:台达; Y:安川; H:禾川、汇川; A:三协 (20:200W 40:400W) S:步进电机 (57:57框)
- 刹车 B带刹车; 若无刹车, 则不表示
- 传感器规格及数量 外挂型 C1:1PCS; C2:2PCS; C3:3PCS; C4:4PCS; C5:无; CX:5PCS
- 配置 经济型:E(深科达导轨) 定制型:S(上银导轨)
- 特注样式 i:减速机 i5:接5比减速机

基本仕様

性能	位置重复精度 (mm)	±0.04	
	导程 (mm)	40	
	最高速度 (mm/s)	2000	
	最大可搬重量	水平使用(kg)	10
		垂直使用(kg)	/
部品	定格推力(N)	90	
	标准行程(mm)	100-2550mm/50pitch	
	AC伺服马达容量(W)	200	
	皮带 (mm)	15	
原点感应器	高刚性直线滑轨(mm)	W15×H12.5	
	外挂	ST-303N(NPN)	

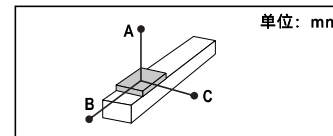
感应器接线 (原点及端点)



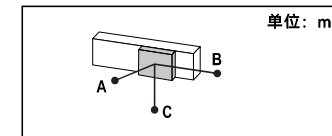
注意:使用明治光电开关时极限位置的长闭信号接线方式不需要跳线(各品牌的光电开关只有欧姆龙需要跳线, 其他所有市售品牌接线方式都不需要跳线与明治相同)。

容许负载力距表

滑块表面中心到搬运物中心的距离



水平安装			
荷重	A	B	C
5kg	950	480	380
8kg	650	350	250
10kg	550	280	150

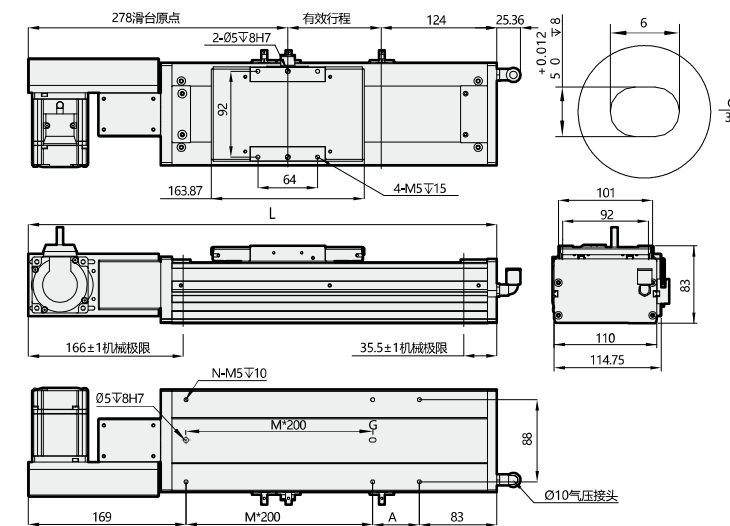


墙面安装			
荷重	A	B	C
5kg	350	420	820
8kg	250	280	550
10kg	120	180	380

搭配伺服马达一览表

厂牌	马达记号	刹车有无	马达容量	电源电压	伺服马达型号	驱动器型号
三菱	M	无刹车 (水平仕样)	200	220	HG-KR23	MR-J4-20A
松下	P	无刹车 (水平仕样)	200	220	MHMD022G1U	MADHT1507
台达	T	无刹车 (水平仕样)	200	220	ECMA-C20602ES	ASD-B20221-B

L:电机左折



注: 本公司具有变更规格权益, 恕不另行通知。

单位: mm

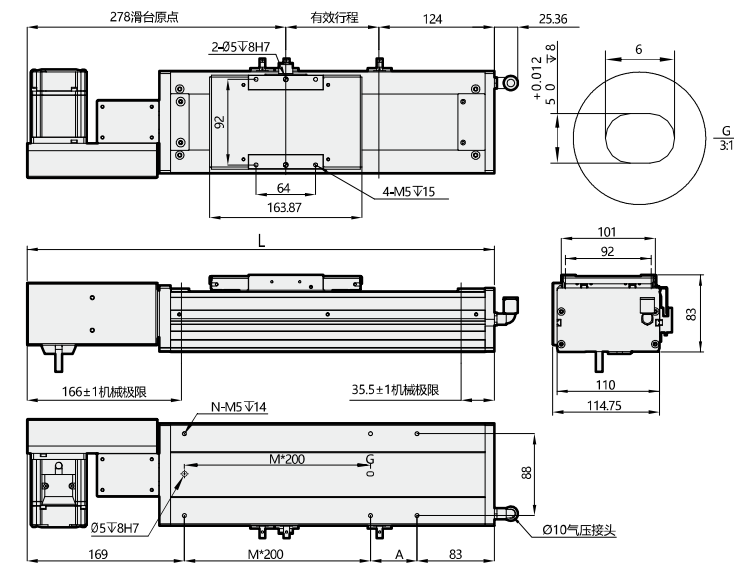
有效行程	100	150	200	250	300	350	400	450	500	550	600	650	700	750	800	850	900	950	1000	1050	1100	1150	1200	1250	1300
L	502	552	602	652	702	752	802	852	902	952	1002	1052	1102	1152	1202	1252	1302	1352	1402	1452	1502	1552	1602	1652	1702
A	50	100	150	200	50	100	150	200	50	100	150	200	50	100	150	200	50	100	150	200	50	100	150	200	50
M	1	1	1	2	2	2	2	3	3	3	3	4	4	4	4	5	5	5	5	6	6	6	6	7	
N	6	6	6	6	8	8	8	8	10	10	10	10	12	12	12	12	14	14	14	14	16	16	16	16	18
重量	8.3	8.73	9.15	9.57	10.0	10.42	10.84	11.26	11.69	12.11	12.53	12.96	13.38	13.8	14.23	14.65	15.07	15.49	15.92	16.34	16.76	17.18	17.6	18.02	18.44

有效行程	1350	1400	1450	1500	1550	1600	1650	1700	1750	1800	1850	1900	1950	2000	2050	2100	2150	2200	2250	2300	2350	2400	2450	2500	2550
L	1752	1802	1852	192	1952	2002	2052	2102	2152	2202	2252	2302	2352	2402	2452	2502	2552	2602	2652	2702	2752	2802	2852	2902	2952
A	100	150	200	50	100	150	200	50	100	150	200	50	100	150	200	50	100	150	200	50	100	150	200	50	100
M	7	7	7	8	8	8	8	9	9	9	9	10	10	10	10	11	11	11	11	12	12	12	12	13	13
N	18	18	18	20	20	20	20	22	22	22	22	24	24	24	24	26	26	26	26	28	28	28	28	30	30
重量	18.86	19.28	19.7	19.12	20.54	20.96	21.38	21.8	22.22	22.64	23.06	23.48	23.9	24.32	24.74	25.16	25.58	26.0	26.42	26.84	27.26	27.68	28.1	28.52	28.94

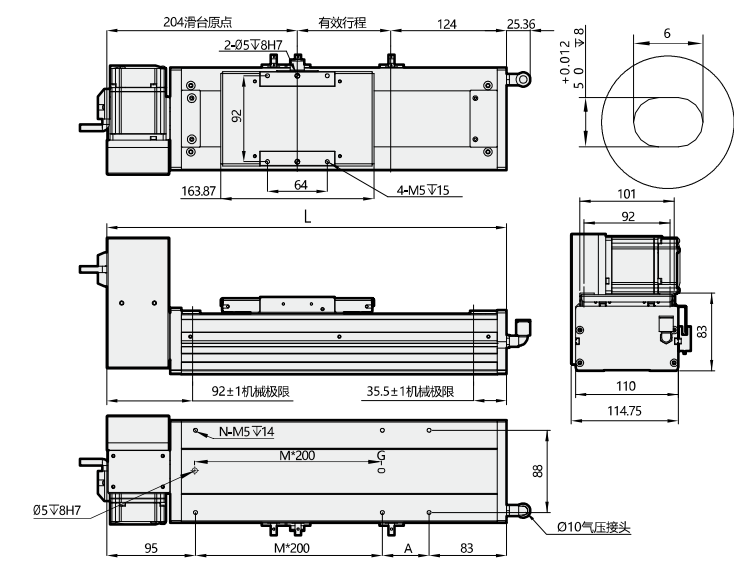
VCB SERIES 皮带全密式滑台

VCB SERIES 皮带全密式滑台

R:电机右折



RU:电机右上折



VCB110
VCB135
VCB170
VCB220

VCB110
VCB135
VCB170
VCB220

注: 本公司具有变更规格权益, 恕不另行通知。

单位: mm

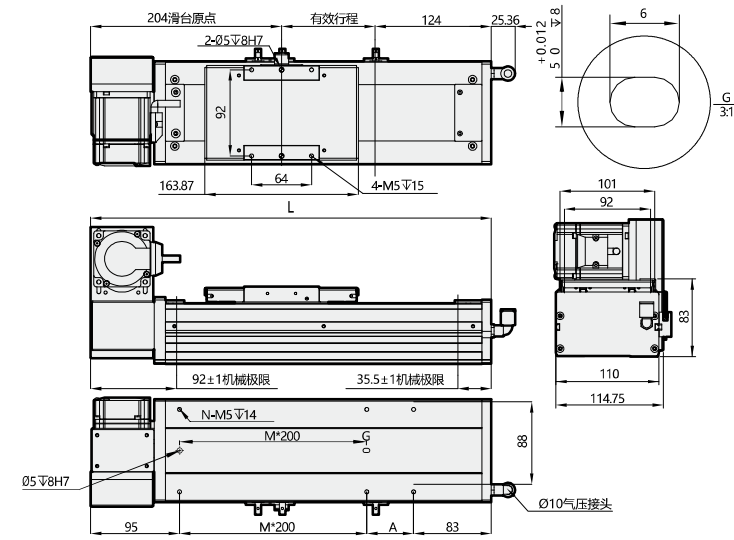
Table with 28 columns (有效行程, L, A, M, N, 重量) and 28 rows of data for R configuration.

注: 本公司具有变更规格权益, 恕不另行通知。

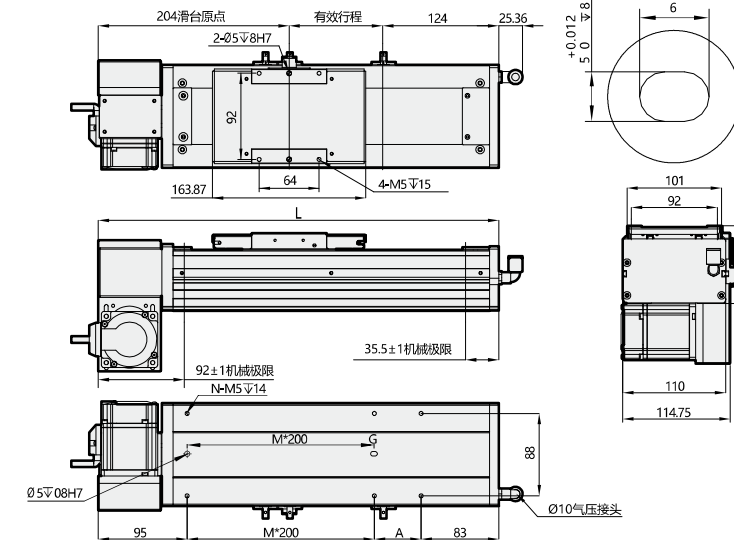
单位: mm

Table with 28 columns (有效行程, L, A, M, N, 重量) and 28 rows of data for RU configuration.

LU:电机左上折



LD:电机左下折



公司介绍

产品应用

技术概要

产品索引

轨道内嵌滑台

螺杆半密滑台

螺杆全密滑台

皮带半密滑台

皮带全密滑台

手动位移平台

公司介绍

产品应用

技术概要

产品索引

轨道内嵌滑台

螺杆半密滑台

螺杆全密滑台

皮带半密滑台

皮带全密滑台

手动位移平台

注: 本公司具有变更规格权益, 恕不另行通知。

单位: mm

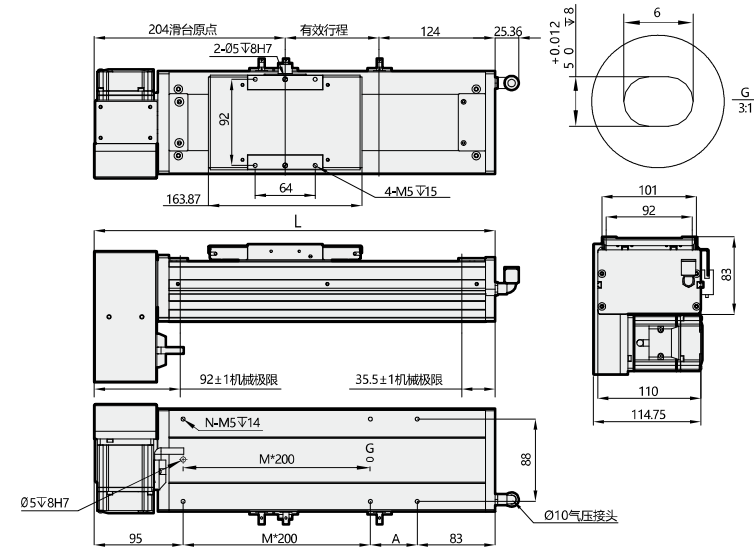
Table with 28 columns (有效行程, L, A, M, N, 重量) and 28 rows of data for LU configuration.

注: 本公司具有变更规格权益, 恕不另行通知。

单位: mm

Table with 28 columns (有效行程, L, A, M, N, 重量) and 28 rows of data for LD configuration.

RD:电机右下折



VCB110
VCB135
VCB170
VCB220

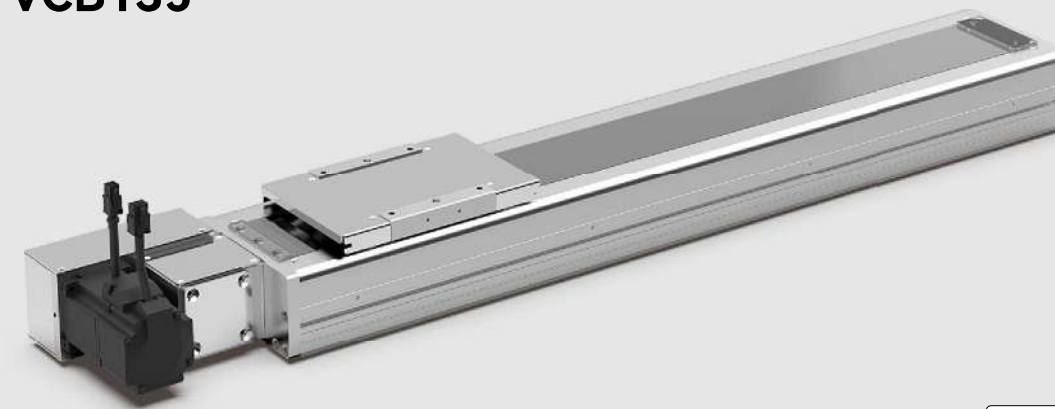
注：本公司具有变更规格权益，恕不另行通知。

单位：mm

有效行程	100	150	200	250	300	350	400	450	500	550	600	650	700	750	800	850	900	950	1000	1050	1100	1150	1200	1250	1300
L	428	478	528	578	628	678	728	778	828	878	928	978	1028	1078	1128	1178	1228	1278	1328	1378	1428	1478	1528	1578	1628
A	50	100	150	200	50	100	150	200	50	100	150	200	50	100	150	200	50	100	150	200	50	100	150	200	50
M	1	1	1	1	2	2	2	2	3	3	3	3	4	4	4	4	5	5	5	5	6	6	6	6	7
N	6	6	6	6	8	8	8	8	10	10	10	10	12	12	12	12	14	14	14	14	16	16	16	16	18
重量	8.3	8.73	9.15	9.57	10.0	10.42	10.84	11.26	11.69	12.11	12.53	12.96	13.38	13.8	14.23	14.65	15.07	15.49	15.92	16.34	16.76	17.18	17.6	18.02	18.44

有效行程	1350	1400	1450	1500	1550	1600	1650	1700	1750	1800	1850	1900	1950	2000	2050	2100	2150	2200	2250	2300	2350	2400	2450	2500	2550
L	1678	1728	1778	1828	1878	1928	1978	2028	2078	2128	2178	2228	2278	2328	2378	2428	2478	2528	2578	2628	2678	2728	2778	2828	2878
A	100	150	200	50	100	150	200	50	100	150	200	50	100	150	200	50	100	150	200	50	100	150	200	50	100
M	7	7	7	8	8	8	8	9	9	9	9	10	10	10	10	11	11	11	11	12	12	12	12	13	13
N	18	18	18	20	20	20	20	22	22	22	22	24	24	24	24	26	26	26	26	28	28	28	28	30	30
重量	18.86	19.28	19.7	19.12	20.54	20.96	21.38	21.8	22.22	22.64	23.06	23.48	23.9	24.32	24.74	25.16	25.58	26.0	26.42	26.84	27.26	27.68	28.1	28.52	28.94

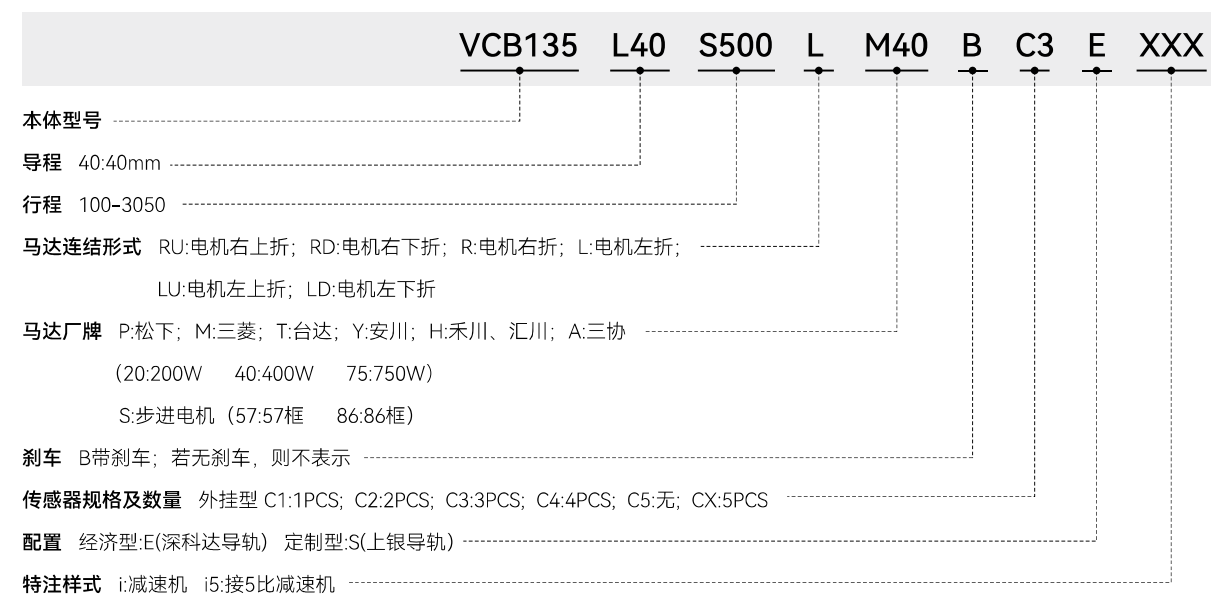
皮带全密式滑台
VCB135



3050 最大行程 (mm)	2000 最高速度 (mm/s)	400 马达容量 (w)	25 皮带宽度 (mm)	1支轨×2滑块 15×12.5 -2支 直线滑轨 (mm)
-----------------------------	-------------------------------	---------------------------	---------------------------	---

VCB110
VCB135
VCB170
VCB220

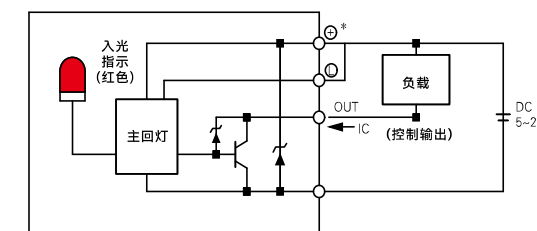
型号表示方式



基本仕様

性能	位置重复精度 (mm)	±0.04	
	导程 (mm)	40	
	最高速度(mm/s)	2000	
	最大可搬重量	水平使用(kg)	25
		垂直使用(kg)	/
部品	定格推力(N)	183	
	标准行程(mm)	100-3050mm/50pitch	
	AC伺服马达容量(W)	400	
	皮带 (mm)	25	
	高刚性直线滑轨(mm)	W15×H12.5	
	原点感应器	外挂 ST-303N(NPN)	

感应器接线 (原点及端点)



注意:使用明治光电开关时极限位置的长闭信号接线方式不需要跳线(各品牌的光电开关只有欧姆龙需要跳线,其他所有市售品牌接线方式都不需要跳线与明治相同)。

- 公司介绍
- 产品应用
- 技术概要
- 产品索引
- 轨道内嵌滑台
- 螺杆半密滑台
- 螺杆全密滑台
- 皮带半密滑台
- 皮带全密滑台**
- 手动位移平台

- 公司介绍
- 产品应用
- 技术概要
- 产品索引
- 轨道内嵌滑台
- 螺杆半密滑台
- 螺杆全密滑台
- 皮带半密滑台
- 皮带全密滑台**
- 手动位移平台

VCB SERIES
皮带全密式滑台

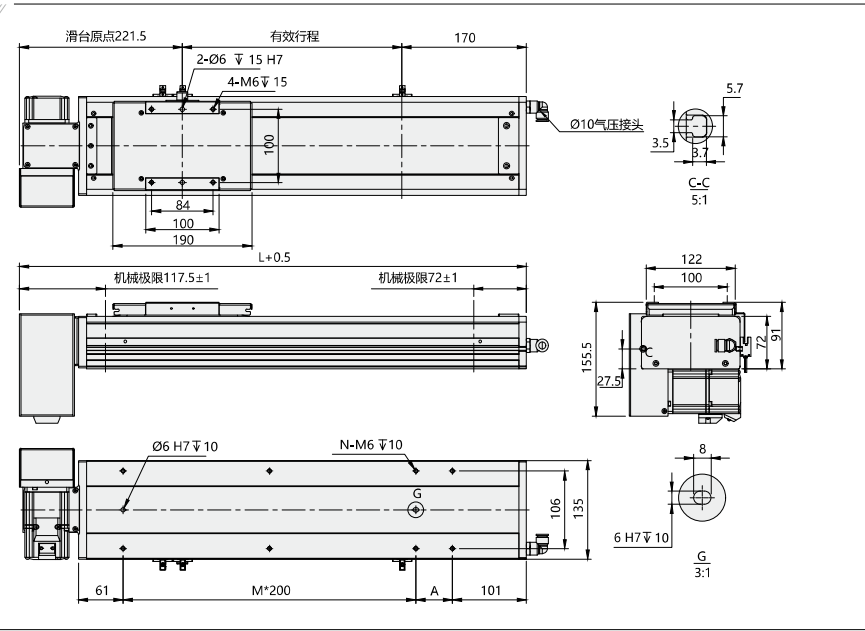
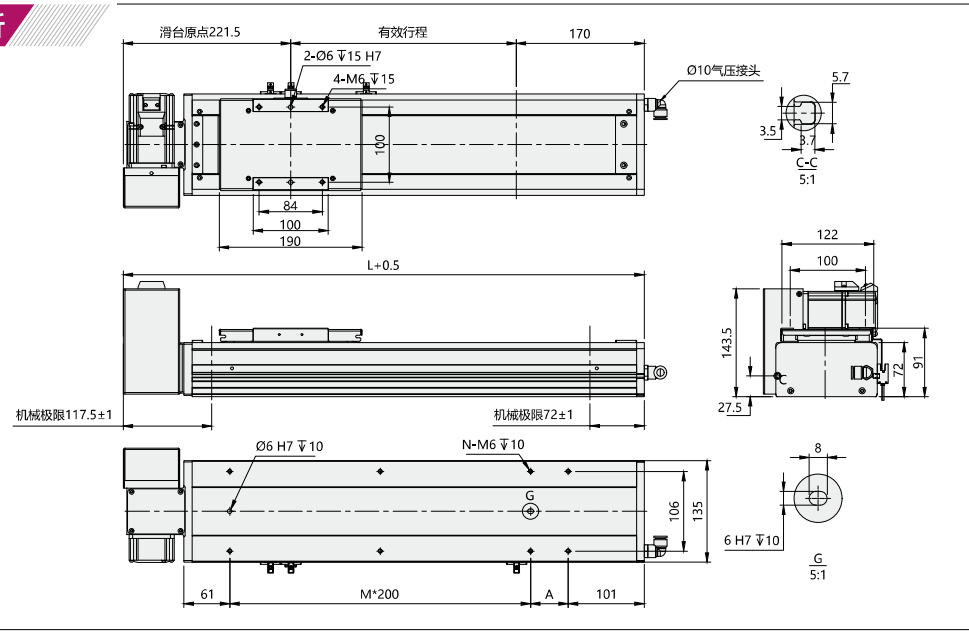
VCB SERIES
皮带全密式滑台

VCB110
VCB135
VCB170
VCB220

VCB110
VCB135
VCB170
VCB220

RU:电机右上折

RD:电机右下折



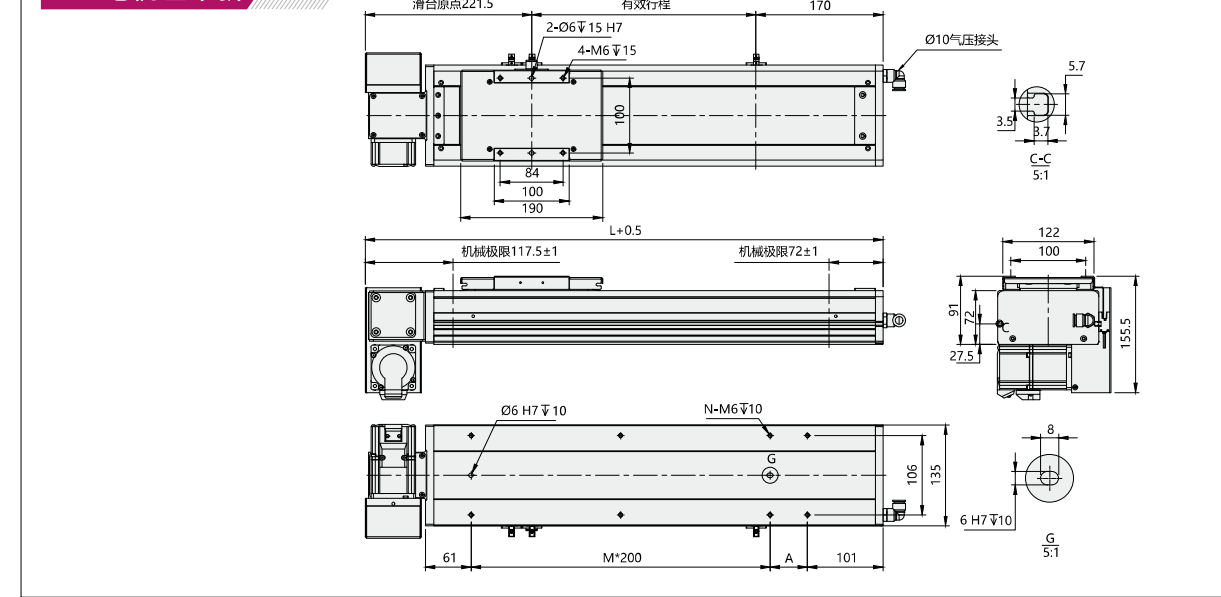
注：本公司具有变更规格权益，恕不另行通知。 单位：mm

注：本公司具有变更规格权益，恕不另行通知。 单位：mm

有效行程	100	150	200	250	300	350	400	450	500	550	600	650	700	750	800	850	900	950	1000	1050	1100	1150	1200	1250	1300	1350	1400	1450	1500	1550
L	491	541	591	641	691	741	791	841	891	941	991	1041	1091	1141	1191	1241	1291	1341	1391	1441	1491	1541	1591	1641	1691	1741	1791	1841	1891	1941
A	50	100	150	200	50	100	150	200	50	100	150	200	50	100	150	200	50	100	150	200	50	100	150	200	50	100	150	200	50	100
M	1	1	1	1	2	2	2	2	3	3	3	3	4	4	4	4	5	5	5	5	6	6	6	6	7	7	7	8	8	
N	6	6	6	6	8	8	8	8	10	10	10	10	12	12	12	12	14	14	14	14	16	16	16	16	18	18	18	18	20	20
重量	11.6	12	12.5	13	13.5	14	14.4	15	15.4	16	16.4	16.9	17.4	17.9	18.4	18.9	19.4	19.9	20.3	20.9	21.5	22.1	22.7	23.3	23.9	24.5	25.1	25.7	26.3	26.9

有效行程	100	150	200	250	300	350	400	450	500	550	600	650	700	750	800	850	900	950	1000	1050	1100	1150	1200	1250	1300	1350	1400	1450	1500	1550
L	491	541	591	641	691	741	791	841	891	941	991	1041	1091	1141	1191	1241	1291	1341	1391	1441	1491	1541	1591	1641	1691	1741	1791	1841	1891	1941
A	50	100	150	200	50	100	150	200	50	100	150	200	50	100	150	200	50	100	150	200	50	100	150	200	50	100	150	200	50	100
M	1	1	1	1	2	2	2	2	3	3	3	3	4	4	4	4	5	5	5	5	6	6	6	6	7	7	7	8	8	
N	6	6	6	6	8	8	8	8	10	10	10	10	12	12	12	12	14	14	14	14	16	16	16	16	18	18	18	18	20	20
重量	11.6	12	12.5	13	13.5	14	14.4	15	15.4	16	16.4	16.9	17.4	17.9	18.4	18.9	19.4	19.9	20.3	20.9	21.5	22.1	22.7	23.3	23.9	24.5	25.1	25.7	26.3	26.9

LD:电机左下折



注：本公司具有变更规格权益，恕不另行通知。 单位：mm

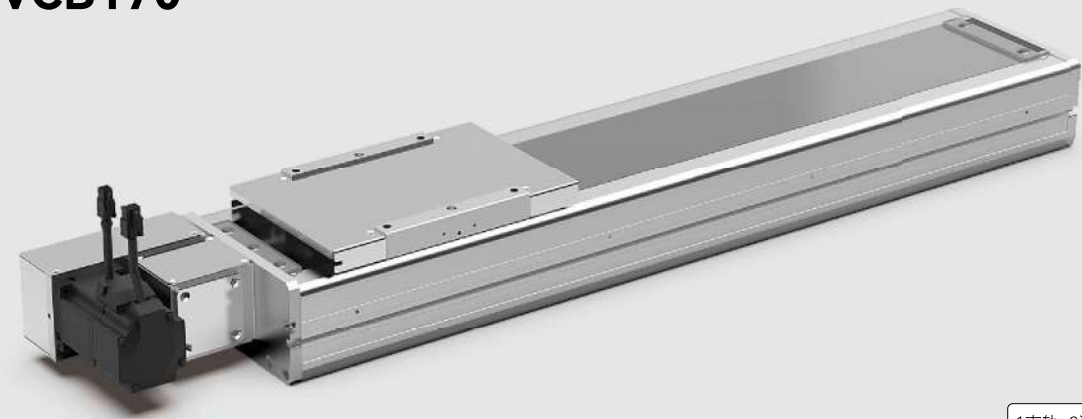
有效行程	100	150	200	250	300	350	400	450	500	550	600	650	700	750	800	850	900	950	1000	1050	1100	1150	1200	1250	1300	1350	1400	1450	1500	1550
L	491	541	591	641	691	741	791	841	891	941	991	1041	1091	1141	1191	1241	1291	1341	1391	1441	1491	1541	1591	1641	1691	1741	1791	1841	1891	1941
A	50	100	150	200	50	100	150	200	50	100	150	200	50	100	150	200	50	100	150	200	50	100	150	200	50	100	150	200	50	100
M	1	1	1	1	2	2	2	2	3	3	3	3	4	4	4	4	5	5	5	5	6	6	6	6	7	7	7	8	8	
N	6	6	6	6	8	8	8	8	10	10	10	10	12	12	12	12	14	14	14	14	16	16	16	16	18	18	18	18	20	20
重量	11.6	12	12.5	13	13.5	14	14.4	15	15.4	16	16.4	16.9	17.4	17.9	18.4	18.9	19.4	19.9	20.3	20.9	21.5	22.1	22.7	23.3	23.9	24.5	25.1	25.7	26.3	26.9

有效行程	1600	1650	1700	1750	1800	1850	1900	1950	2000	2050	2100	2150	2200	2250	2300	2350	2400	2450	2500	2550	2600	2650	2700	2750	2800	2850	2900	2950	3000	3050
L	1991	2041	2091	2141	2191	2241	2291	2341	2391	2441	2491	2541	2591	2641	2691	2741	2791	2841	2891	2941	2991	3041	3091	3141	3191	3241	3291	3341	3391	3441
A	150	200	50	100	150	200	50	100	150	200	50	100	150	200	50	100	150	200	50	100	150	200	50	100	150	200	50	100	150	200
M	8	8	9	9	9	10	10	10	10	11	11	11	11	12	12	12	12	13	13	13	13	13	14	14	14	14	15	15	15	15
N	20	20	22	22	22	22	24	24	24	24	26	26	26	26	28	28	28	28	30	30	30	30	32	32	32	32	34	34	34	34
重量	27.5	28.1	28.7	29.3	29.9	30.5	31.1	31.7	32.3	32.9	33.5	34.1	34.7	35.3	35.9	36.5	37.1	37.7	38.3	38.9	39.5	40.1	40.7	41.3	41.9	42.5	43.1	43.7	44.3	44.9

- 公司介绍
- 产品应用
- 技术概要
- 产品索引
- 轨道内嵌滑台
- 螺杆半密滑台
- 螺杆全密滑台
- 皮带半密滑台
- 皮带全密滑台
- 手动位移平台

- 公司介绍
- 产品应用
- 技术概要
- 产品索引
- 轨道内嵌滑台
- 螺杆半密滑台
- 螺杆全密滑台
- 皮带半密滑台
- 皮带全密滑台
- 手动位移平台

皮带全密式滑台 VCB170



1支轨×2滑块

3050 最大行程 (mm)	2000 最高速度 (mm/s)	400 马达容量 (w)	30 皮带宽度 (mm)	20×15 -2支 直线滑轨 (mm)
-----------------------------	-------------------------------	---------------------------	---------------------------	----------------------------------

VCB110
VCB135
VCB170
VCB220

VCB110
VCB135
VCB170
VCB220

型号表示方式

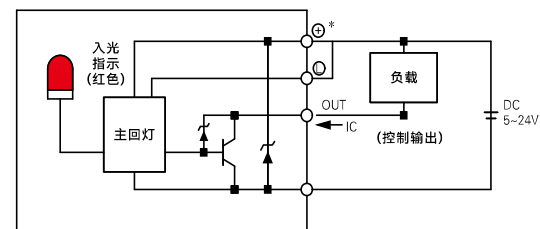
VCB170 L40 S500 L M40 B C3 E XXX

本体型号	VCB170
导程	40:40mm
行程	100-3050
马达连接形式	RU:电机右上折; RD:电机右下折; R:电机右折; L:电机左折; LU:电机左上折; LD:电机左下折
马达厂牌	P:松下; M:三菱; T:台达; Y:安川; H:禾川、汇川; A:三协 (40:400W 75:750W) S:步进电机 (57:57框 86:86框)
刹车	B带刹车; 若无刹车, 则不表示
传感器规格及数量	外挂型 C1:1PCS; C2:2PCS; C3:3PCS; C4:4PCS; C5:无; CX:5PCS
配置	经济型:E(深科达导轨) 定制型:S(上银导轨)
特注样式	i:减速机 i5:接5比减速机

基本仕様

性能	位置重复精度 (mm)	±0.04	
	导程 (mm)	40	
	最高速度 (mm/s)	2000	
	最大可搬重量	水平使用(kg)	45
		垂直使用(kg)	/
部品	定格推力(N)	204	
	标准行程(mm)	100-3050mm/50pitch	
	AC伺服马达容量(W)	400	
	皮带 (mm)	30	
	高刚性直线滑轨(mm)	W20×H15	
	原点感应器	外挂	ST-303N(NPN)

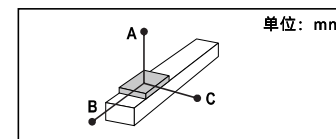
感应器接线 (原点及端点)



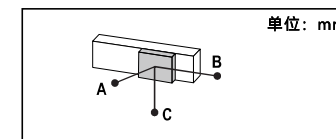
注意:使用明治光电开关时极限位置的长闭信号接线方式不需要跳线(各品牌的光电开关只有欧姆龙需要跳线, 其他所有市售品牌接线方式都不需要跳线与明治相同)。

容许负载力距表

滑块表面中心到搬运物中心的距离



水平安装			
荷重	A	B	C
10kg	2942	1133	1033
20kg	1430	547	498
30kg	926	350	320
45kg	588	219	201

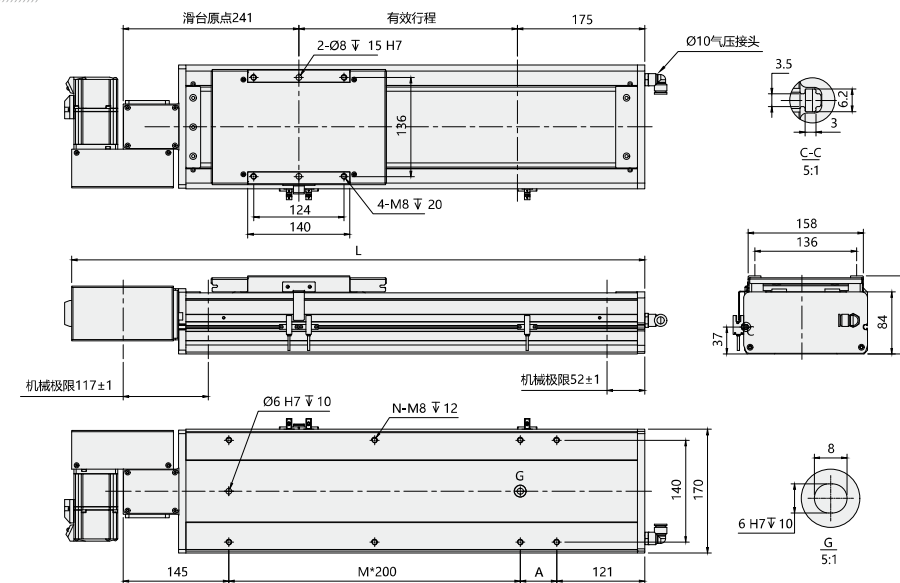


墙面安装			
荷重	A	B	C
15kg	676	742	1933
25kg	390	428	1127
35kg	269	294	781
45kg	201	219	588

搭配伺服马达一览表

厂牌	马达记号	刹车有无	马达容量	电源电压	伺服马达型号	驱动器型号
三菱	M	无刹车 (水平仕样)	400	220	HG-KR23	MR-J4-20A
松下	P	无刹车 (水平仕样)	400	220	MHMD042G1U	MBDHT2510
台达	T	无刹车 (水平仕样)	400	220	ECMA-C20604ES	ASD-B20421-B

R:电机右折



注: 本公司具有变更规格权益, 恕不另行通知。 单位: mm

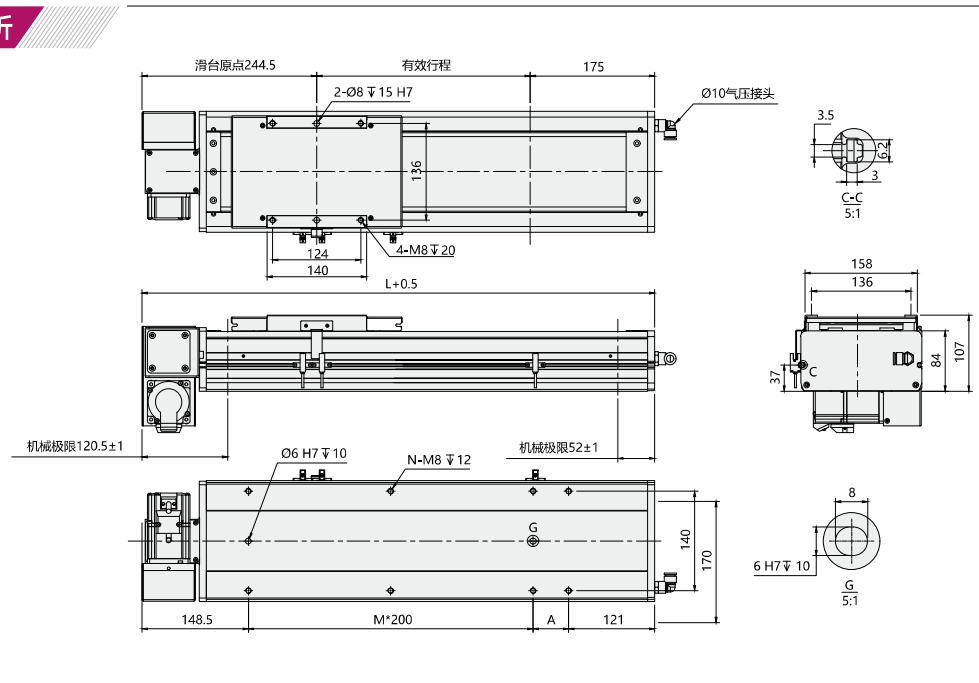
有效行程	100	150	200	250	300	350	400	450	500	550	600	650	700	750	800	850	900	950	1000	1050	1100	1150	1200	1250	1300	1350	1400	1450	1500	1550
L	587	637	687	737	787	837	887	937	987	1037	1087	1137	1187	1237	1287	1337	1387	1437	1487	1537	1587	1637	1687	1737	1787	1837	1887	1937	1987	2037
A	50	100	150	200	50	100	150	200	50	100	150	200	50	100	150	200	50	100	150	200	50	100	150	200	50	100	150	200	50	100
M	1	1	1	1	2	2	2	2	3	3	3	3	4	4	4	4	5	5	5	5	6	6	6	6	7	7	7	7	8	8
N	6	6	6	6	8	8	8	8	10	10	10	10	12	12	12	12	14	14	14	14	16	16	16	16	18	18	18	18	20	20
重量	15	16.8	17.6	18.4	19.1	19.9	20.7	21.5	22.2	23.0	23.8	24.6	25.3	26.1	26.9	27.7	28.4	29.2	30.0	30.8	31.6	32.4	33.2	34	34.8	35.6	36.4	37.2	38	38.8

有效行程	1600	1650	1700	1750	1800	1850	1900	1950	2000	2050	2100	2150	2200	2250	2300	2350	2400	2450	2500	2550	2600	2650	2700	2750	2800	2850	2900	2950	3000	3050
L	2087	2137	2187	2237	2287	2337	2387	2437	2487	2537	2587	2637	2687	2737	2787	2837	2887	2937	2987	3037	3087	3137	3187	3237	3287	3337	3387	3437	3487	3537
A	150	200	50	100	150	200	50	100	150	200	50	100	150	200	50	100	150	200	50	100	150	200	50	100	150	200	50	100	150	200
M	8	8	9	9	9	9	10	10	10	10	11	11	11	11	12	12	12	12	13	13	13	13	14	14	14	14	15	15	15	15
N	20	20	22	22	22	22	24	24	24	24	26	26	26	26	28	28	28	28	30	30	30	30	32	32	32	32	34	34	34	34
重量	39.6	40.4	41.2	42	42.8	43.6	44.4	45.2	46	46.8	47.6	48.4	49.2	50	50.8	51.6	52.4	53.2	54	54.8	55.6	56.4	57.2	58	58.8	59.6	60.4	61.2	62	62.8

VCB110
VCB135
VCB170
VCB220

VCB110
VCB135
VCB170
VCB220

LD:电机左下折



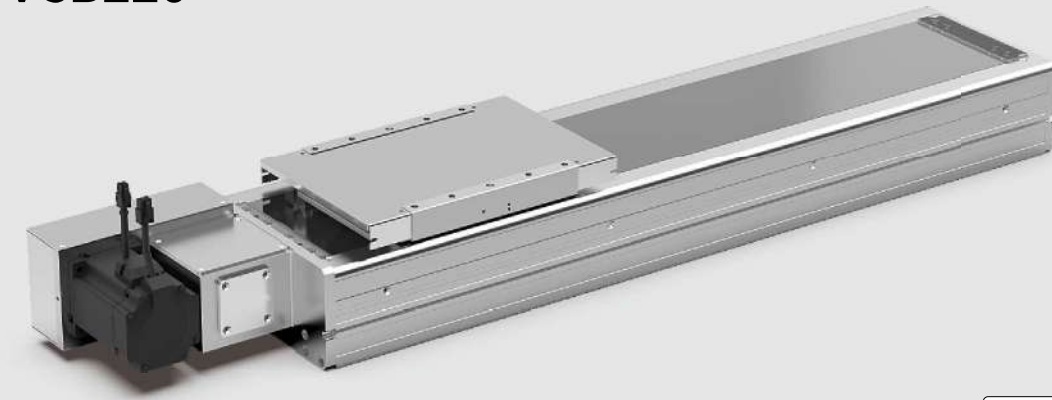
注：本公司具有变更规格权益，恕不另行通知。

单位：mm

有效行程	100	150	200	250	300	350	400	450	500	550	600	650	700	750	800	850	900	950	1000	1050	1100	1150	1200	1250	1300	1350	1400	1450	1500	1550
L	519	569	619	669	719	769	819	869	919	969	1019	1069	1119	1169	1219	1269	1319	1369	1419	1469	1519	1569	1619	1669	1719	1769	1819	1869	1919	1969
A	50	100	150	200	50	100	150	200	50	100	150	200	50	100	150	200	50	100	150	200	50	100	150	200	50	100	150	200	50	100
M	1	1	1	1	2	2	2	2	3	3	3	3	4	4	4	4	5	5	5	5	6	6	6	6	7	7	7	7	8	8
N	6	6	6	6	8	8	8	8	10	10	10	10	12	12	12	12	14	14	14	14	16	16	16	16	18	18	18	18	20	20
重量	15	16.8	17.6	18.4	19.1	19.9	20.7	21.5	22.2	23	23.8	24.6	25.3	26.1	26.9	27.7	28.4	29.2	30	30.8	31.6	32.4	33.2	34	34.8	35.6	36.4	37.2	38	38.8

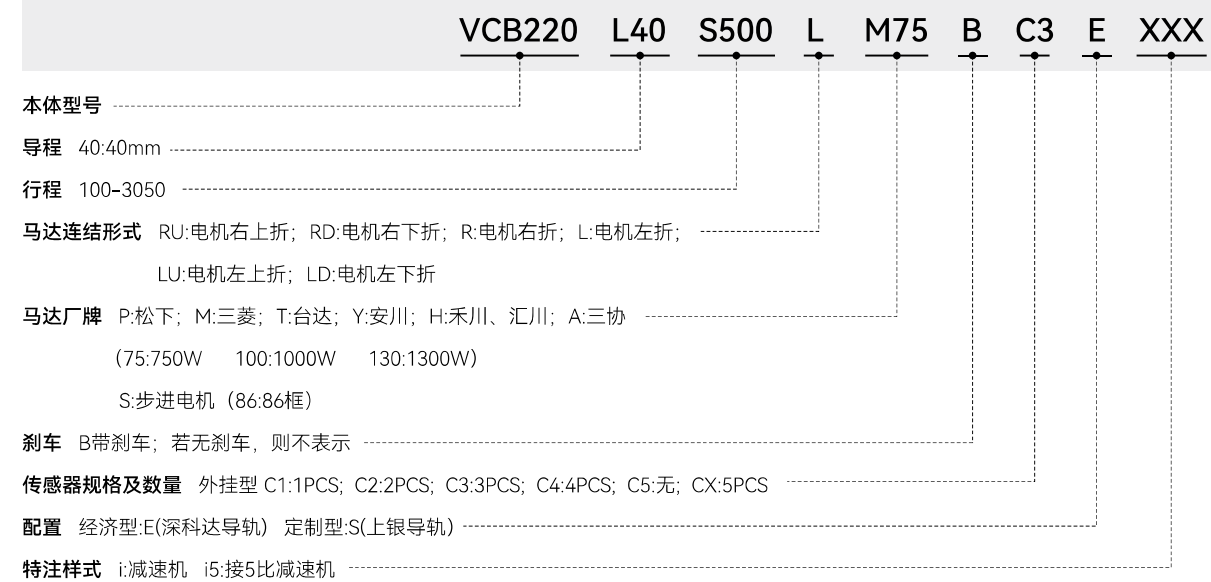
有效行程	1600	1650	1700	1750	1800	1850	1900	1950	2000	2050	2100	2150	2200	2250	2300	2350	2400	2450	2500	2550	2600	2650	2700	2750	2800	2850	2900	2950	3000	3050
L	2019	2069	2119	2169	2219	2269	2319	2369	2419	2469	2519	2569	2619	2669	2719	2769	2819	2869	2919	2969	3019	3069	3119	3169	3219	3269	3319	3369	3419	3469
A	150	200	50	100	150	200	50	100	150	200	50	100	150	200	50	100	150	200	50	100	150	200	50	100	150	200	50	100	150	200
M	8	8	9	9	9	9	10	10	10	10	11	11	11	11	12	12	12	12	13	13	13	13	14	14	14	14	15	15	15	15
N	20	20	22	22	22	22	24	24	24	24	26	26	26	26	28	28	28	28	30	30	30	30	32	32	32	32	34	34	34	34
重量	39.6	40.4	41.2	42	42.8	43.6	44.4	45.2	46	46.8	47.6	48.4	49.2	50	50.8	51.6	52.4	53.2	54	54.8	55.6	56.4	57.2	58	58.8	59.6	60.4	61.2	62	62.8

皮带全密式滑台
VCB220



3050 最大行程 (mm)	2000 最高速度 (mm/s)	750 马达容量 (w)	50 皮带宽度 (mm)	1支轨×2滑块 23×18-2支 直线滑轨 (mm)
-----------------------------	-------------------------------	---------------------------	---------------------------	--

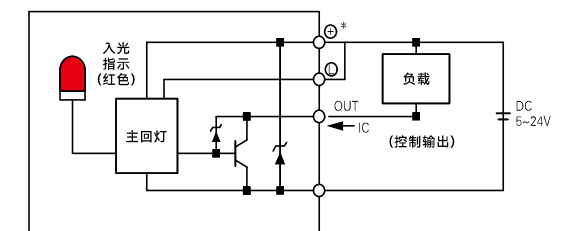
型号表示方式



基本仕様

性能	位置重复精度 (mm)	±0.04	
	导程 (mm)	40	
	最高速度(mm/s)	2000	
	最大可搬重量	水平使用(kg)	85
		垂直使用(kg)	/
定格推力(N)	367		
部品	标准行程(mm)	100-3050mm/50pitch	
	AC伺服马达容量(W)	750	
	皮带 (mm)	50	
	高刚性直线滑轨(mm)	W23×H18	
原点感应器	外挂	ST-303N(NPN)	

感应器接线 (原点及端点)



注意:使用明治光电开关时极限位置的长闭信号接线方式不需要跳线(各品牌的光电开关只有欧姆龙需要跳线, 其他所有市售品牌接线方式都不需要跳线与明治相同)。

公司介绍

产品应用

技术概要

产品索引

轨道内嵌滑台

螺杆半密滑台

螺杆全密滑台

皮带半密滑台

皮带全密滑台

手动位移平台

公司介绍

产品应用

技术概要

产品索引

轨道内嵌滑台

螺杆半密滑台

螺杆全密滑台

皮带半密滑台

皮带全密滑台

手动位移平台

