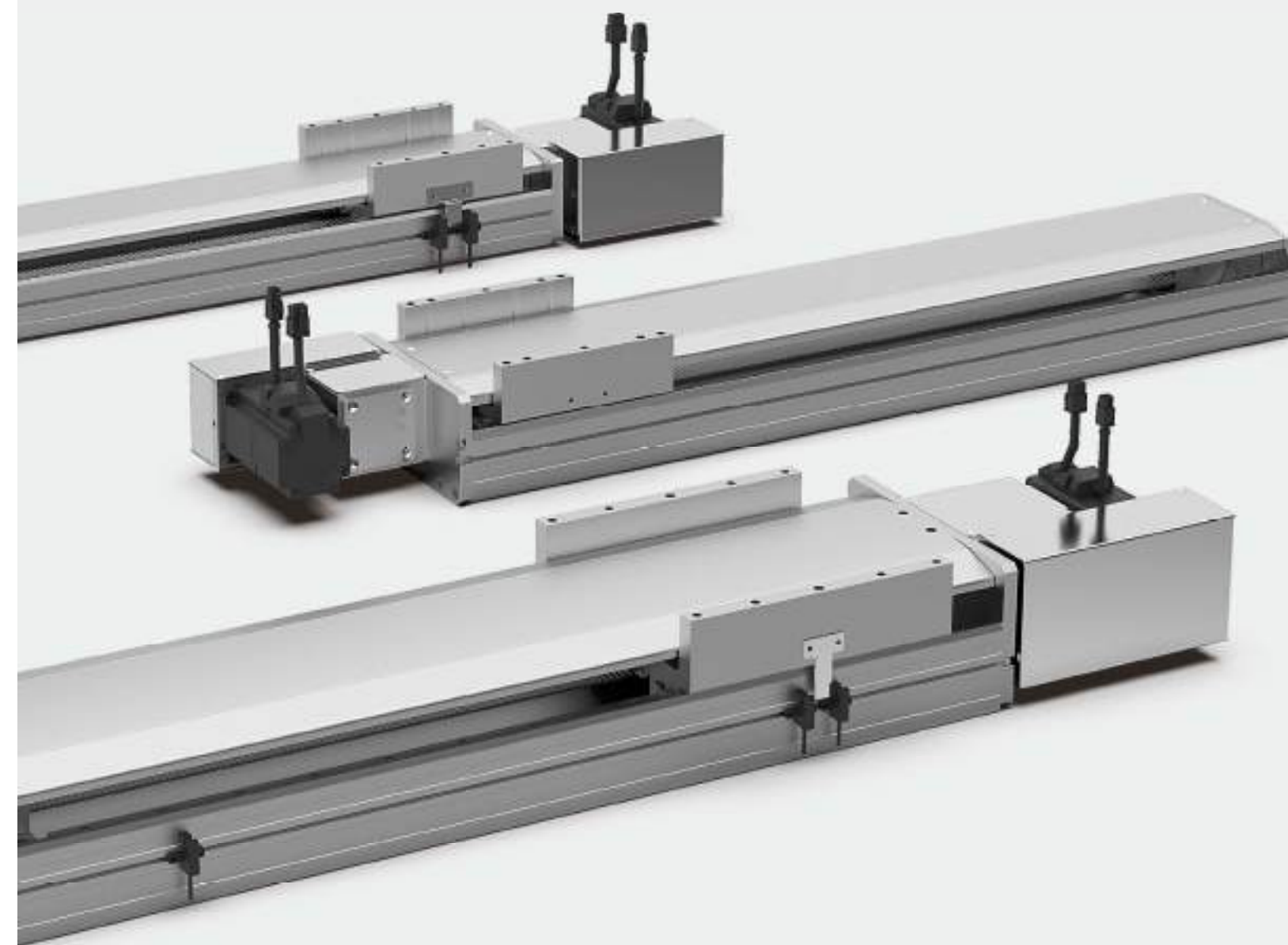


皮带半密式滑台 VTB系列

通过融合多年的技术精华与知识积累，针对客户需求，面向高端制造业，可快速推出高质量的一站式解决方案。目前我们在线性滑台的研究、定制、生产、制造领域持续创新，确立了业界领先的地位，也为客户创造竞争优势。



专利产品 ISO9001认证 高性价比 短交期 稳定的品质



型号索引

皮带半密式滑台 VTB110		最大行程: 2550mm 最高速度: 2000mm/s 马达容量: 200W 皮带宽度: 15mm	P.075
皮带半密式滑台 VTB135		最大行程: 3050mm 最高速度: 2000mm/s 马达容量: 400W 皮带宽度: 25mm	P.080
皮带半密式滑台 VTB170		最大行程: 3050mm 最高速度: 2000mm/s 马达容量: 400W 皮带宽度: 30mm	P.085
皮带半密式滑台 VTB220		最大行程: 3050mm 最高速度: 2000mm/s 马达容量: 750W 皮带宽度: 50mm	P.090

VTB110
VTB135
VTB170
VTB220

VTB110
VTB135
VTB170
VTB220

型号	马达容量 (w)	本体宽幅 (mm)	位置重复精度 (mm)	皮带规格		最大可搬重量(Kg)		最高速度 (mm/s)	标准行程及最高速度 (mm/s)																											
				宽度(mm)	导程(mm)	水平使用	垂直使用		100	200	300	400	500	600	700	800	900	1000	1100	1200	1300	1400	1500	1600	1700	1800	1900	2000	2100	2200	2300	2400	2550	2600	2700	2800
VTB110	200W	110	±0.04	15	40	10	/	2000	2000																											
VTB135	400W	135		25	40	25	/	2000	2000																											
VTB170	400W	170		30	40	45	/	2000	2000																											
VTB220	750W	219		50	40	85	/	2000	2000																											

- 1.最高速度 (mm/s) 是以伺服马达最高转速3000RPM为准。
- 2.标准行程内数字, 代表该行程内可使用的最高安全速度, 若超过此速度, 滑台可能会有严重共振现象。

公司介绍

产品应用

技术概要

产品索引

轨道内嵌滑台

螺杆半密滑台

螺杆全密滑台

皮带半密滑台

皮带全密滑台

手动位移平台

公司介绍

产品应用

技术概要

产品索引

轨道内嵌滑台

螺杆半密滑台

螺杆全密滑台

皮带半密滑台

皮带全密滑台

手动位移平台

皮带半密式滑台 VTB110



1支轨×1滑块

2550 最大行程 (mm)	2000 最高速度 (mm/s)	200 马达容量 (w)	15 皮带宽度 (mm)	15×12.5 2支 直线滑轨 (mm)
-----------------------------	-------------------------------	---------------------------	---------------------------	-----------------------------------

VTB110
VTB135
VTB170
VTB220

VTB110
VTB135
VTB170
VTB220

型号表示方式

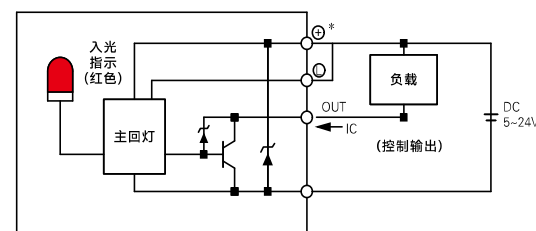
VTB110 L40 S500 L M20 B C3 E XXX

本体型号	VTB110
导程	40:40mm
行程	100-2550
马达连接形式	RU:电机右上折; RD:电机右下折; R:电机右折; L:电机左折; LU:电机左上折; LD:电机左下折
马达厂牌	P:松下; M:三菱; T:台达; Y:安川; H:禾川、汇川; A:三协 (20:200W 40:400W) S:步进电机 (57:57框)
刹车	B带刹车; 若无刹车, 则不表示
传感器规格及数量	外挂型 C1:1PCS; C2:2PCS; C3:3PCS; C4:4PCS; C5:无; CX:5PCS
配置	经济型:E(深科达导轨) 定制型:S(上银导轨)
特注样式	i:减速机 i5:接5比减速机

基本仕様

性能	位置重复精度 (mm)	±0.04	
	导程 (mm)	40	
	最高速度 (mm/s)	2000	
	最大可搬重量	水平使用(kg)	10
		垂直使用(kg)	/
	定格推力(N)	90	
部品	标准行程(mm)	100-2550mm/50pitch	
	AC伺服马达容量(W)	200	
	皮带 (mm)	15	
	高刚性直线滑轨(mm)	W15×H12.5	
原点感应器	外挂	ST-303N(NPN)	

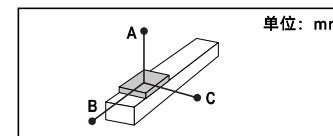
感应器接线 (原点及端点)



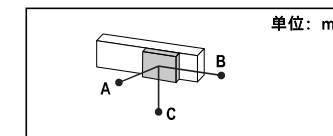
注意:使用明治光电开关时极限位置的长闭信号接线方式不需要跳线(各品牌的光电开关只有欧姆龙需要跳线, 其他所有市售品牌接线方式都不需要跳线与明治相同)。

容许负载力距表

滑块表面中心到搬运物中心的距离



水平安装			
荷重	A	B	C
5kg	950	480	380
8kg	650	350	250
10kg	550	280	150

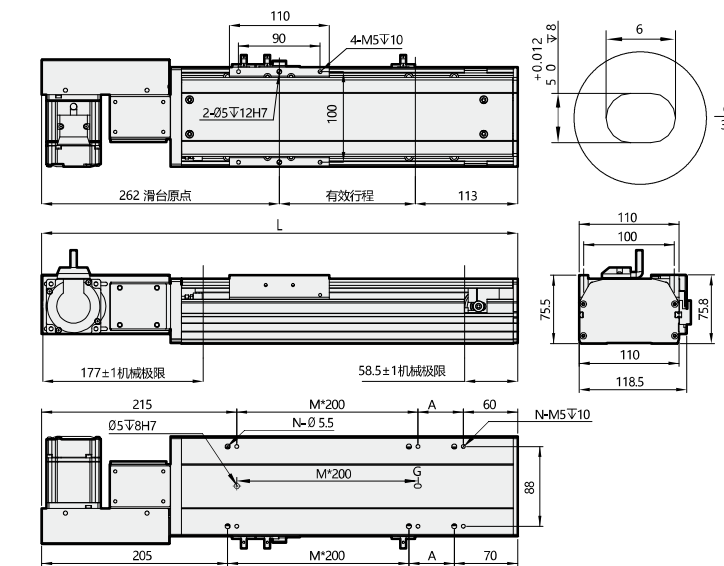


墙面安装			
荷重	A	B	C
5kg	350	420	820
8kg	250	280	550
10kg	120	180	380

搭配伺服马达一览表

厂牌	马达记号	刹车有无	马达容量	电源电压	伺服马达型号	驱动器型号
三菱	M	无刹车 (水平仕样)	200	220	HG-KR23	MR-J4-20A
松下	P	无刹车 (水平仕样)	200	220	MHMD022G1U	MADHT1507
台达	T	无刹车 (水平仕样)	200	220	ECMA-C20602ES	ASD-B20221-B

L:电机左折



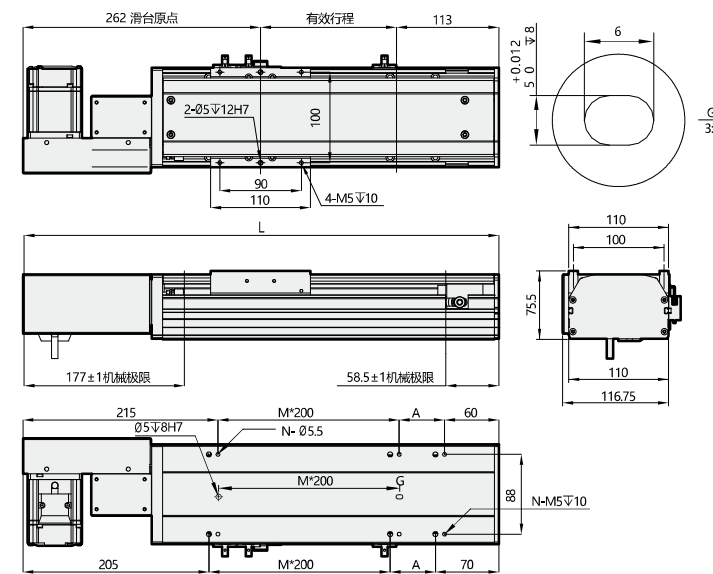
注: 本公司具有变更规格权益, 恕不另行通知。

单位: mm

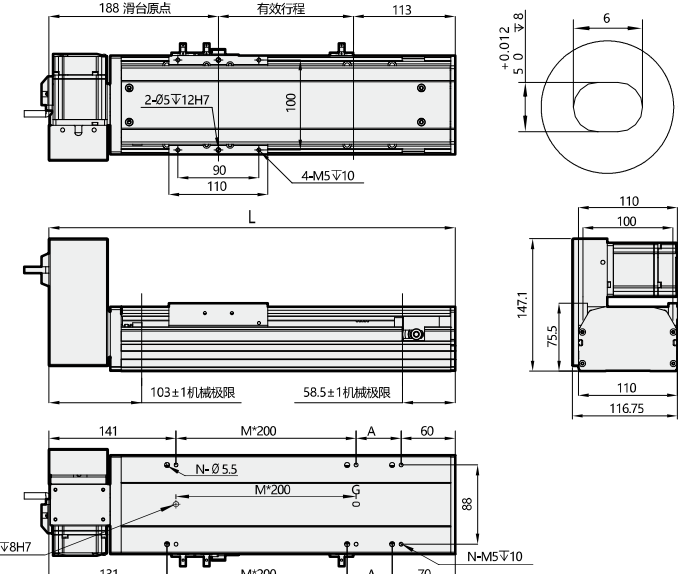
有效行程	100	150	200	250	300	350	400	450	500	550	600	650	700	750	800	850	900	950	1000	1050	1100	1150	1200	1250	1300
L	475	525	575	625	675	725	775	825	875	925	975	1025	1075	1125	1175	1225	1275	1325	1375	1425	1475	1525	1575	1625	1675
A	200	50	100	150	200	50	100	150	200	50	100	150	200	50	100	150	200	50	100	150	200	50	100	150	200
M	0	1	1	1	1	2	2	2	2	3	3	3	3	4	4	4	4	5	5	5	5	6	6	6	6
N	4	6	6	6	6	8	8	8	8	10	10	10	10	12	12	12	12	14	14	14	14	16	16	16	16
重量	6.8	7.23	7.65	8.07	8.5	8.92	9.34	9.76	10.19	10.61	11.03	11.46	11.88	12.3	12.73	13.15	13.57	13.99	14.42	14.84	15.26	15.68	16.1	16.52	16.94

有效行程	1350	1400	1450	1500	1550	1600	1650	1700	1750	1800	1850	1900	1950	2000	2050	2100	2150	2200	2250	2300	2350	2400	2450	2500	2550
L	1725	1775	1825	1875	1925	1975	2025	2075	2125	2175	2225	2275	2325	2375	2425	2475	2525	2575	2625	2675	2725	2775	2825	2875	2925
A	50	100	150	200	50	100	150	200	50	100	150	200	50	100	150	200	50	100	150	200	50	100	150	200	50
M	7	7	7	7	8	8	8	8	9	9	9	9	10	10	10	10	11	11	11	11	12	12	12	12	13
N	18	18	18	18	20	20	20	20	22	22	22	22	24	24	24	24	26	26	26	26	28	28	28	28	30
重量	17.36	17.78	18.2	18.62	19.04	19.46	19.88	20.3	20.72	21.14	21.56	21.98	22.4	22.82	23.24	23.66	24.08	24.5	24.92	25.34	25.76	26.18	26.6	27.02	27.44

R:电机右折



RU:电机右上折



VTB110
VTB135
VTB170
VTB220

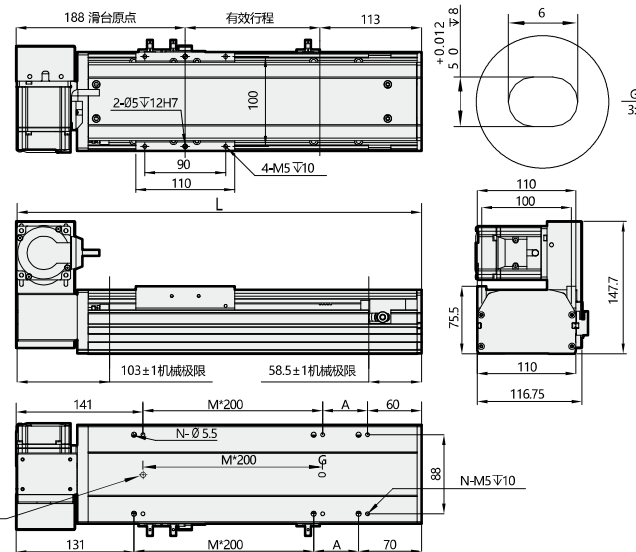
VTB110
VTB135
VTB170
VTB220

注：本公司具有变更规格权益，恕不另行通知。 单位：mm

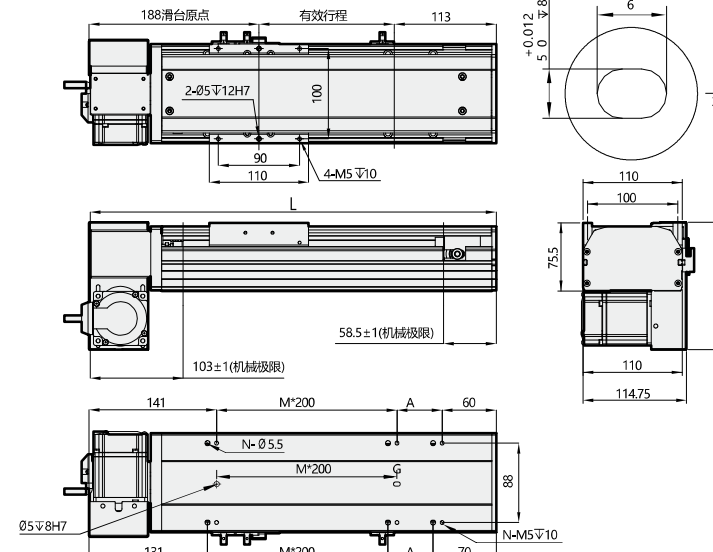
有效行程	100	150	200	250	300	350	400	450	500	550	600	650	700	750	800	850	900	950	1000	1050	1100	1150	1200	1250	1300
L	475	525	575	625	675	725	775	825	875	925	975	1025	1075	1125	1175	1225	1275	1325	1375	1425	1475	1525	1575	1625	1675
A	200	50	100	150	200	50	100	150	200	50	100	150	200	50	100	150	200	50	100	150	200	50	100	150	200
M	0	1	1	1	1	2	2	2	2	3	3	3	3	4	4	4	4	5	5	5	5	6	6	6	6
N	4	6	6	6	6	8	8	8	8	10	10	10	10	12	12	12	12	14	14	14	14	16	16	16	16
重量	6.8	7.23	7.65	8.07	8.5	8.92	9.34	9.76	10.19	10.61	11.03	11.46	11.88	12.3	12.73	13.15	13.57	13.99	14.42	14.84	15.26	15.68	16.1	16.52	16.94

有效行程	1350	1400	1450	1500	1550	1600	1650	1700	1750	1800	1850	1900	1950	2000	2050	2100	2150	2200	2250	2300	2350	2400	2450	2500	2550
L	1725	1775	1825	1875	1925	1975	2025	2075	2125	2175	2225	2275	2325	2375	2425	2475	2525	2575	2625	2675	2725	2775	2825	2875	2925
A	50	100	150	200	50	100	150	200	50	100	150	200	50	100	150	200	50	100	150	200	50	100	150	200	50
M	7	7	7	7	8	8	8	8	9	9	9	9	10	10	10	10	11	11	11	11	12	12	12	12	13
N	18	18	18	18	20	20	20	20	22	22	22	22	24	24	24	24	26	26	26	26	28	28	28	28	30
重量	17.36	17.78	18.2	18.62	19.04	19.46	19.86	20.3	20.72	21.14	21.56	21.98	22.4	22.82	23.24	23.66	24.08	24.5	24.92	25.34	25.76	26.18	26.6	27.02	27.44

LU:电机左上折



LD:电机左下折



公司介绍

产品应用

技术概要

产品索引

轨道内嵌滑台

螺杆半密滑台

螺杆全密滑台

皮带半密滑台

皮带全密滑台

手动位移平台

公司介绍

产品应用

技术概要

产品索引

轨道内嵌滑台

螺杆半密滑台

螺杆全密滑台

皮带半密滑台

皮带全密滑台

手动位移平台

注：本公司具有变更规格权益，恕不另行通知。 单位：mm

有效行程	100	150	200	250	300	350	400	450	500	550	600	650	700	750	800	850	900	950	1000	1050	1100	1150	1200	1250	1300
L	401	451	501	551	601	651	701	751	801	851	901	951	1001	1051	1101	1151	1201	1251	1301	1351	1401	1451	1501	1551	1601
A	200	50	100	150	200	50	100	150	200	50	100	150	200	50	100	150	200	50	100	150	200	50	100	150	200
M	0	1	1	1	1	2	2	2	2	3	3	3	3	4	4	4	4	5	5	5	5	6	6	6	6
N	4	6	6	6	6	8	8	8	8	10	10	10	10	12	12	12	12	14	14	14	14	16	16	16	16
重量	6.8	7.23	7.65	8.07	8.5	8.92	9.34	9.76	10.19	10.61	11.03	11.46	11.88	12.3	12.73	13.15	13.57	13.99	14.42	14.84	15.26	15.68	16.1	16.52	16.94

有效行程	1350	1400	1450	1500	1550	1600	1650	1700	1750	1800	1850	1900	1950	2000	2050	2100	2150	2200	2250	2300	2350	2400	2450	2500	2550
L	1651	1701	1751	1801	1851	1901	1951	2001	2051	2101	2151	2201	2251	2301	2351	2401	2451	2501	2551	2601	2651	2701	2751	2801	2851
A	50	100	150	200	50	100	150	200	50	100	150	200	50	100	150	200	50	100	150	200	50	100	150	200	50
M	7	7	7	7	8	8	8	8	9	9	9	9	10	10	10	10	11	11	11	11	12	12	12	12	13
N	18	18	18	18	20	20	20	20	22	22	22	22	24	24	24	24	26	26	26	26	28	28	28	28	30
重量	17.36	17.78	18.2	18.62	19.04	19.46	19.86	20.3	20.72	21.14	21.56	21.98	22.4	22.82	23.24	23.66	24.08	24.5	24.92	25.34	25.76	26.18	26.6	27.02	27.44

注：本公司具有变更规格权益，恕不另行通知。 单位：mm

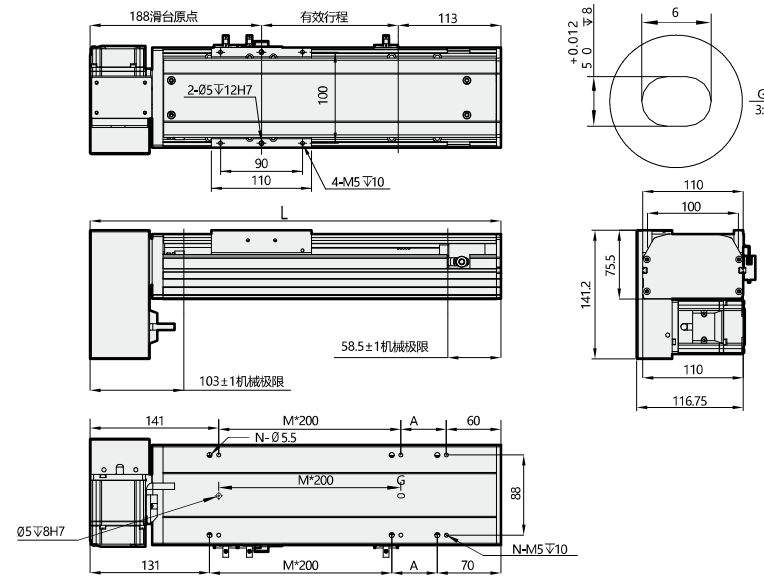
有效行程	100	150	200	250	300	350	400	450	500	550	600	650	700	750	800	850	900	950	1000	1050	1100	1150	1200	1250	1300
L	401	451	501	551	601	651	701	751	801	851	901	951	1001	1051	1101	1151	1201	1251	1301	1351	1401	1451	1501	1551	1601
A	200	50	100	150	200	50	100	150	200	50	100	150	200	50	100	150	200	50	100	150	200	50	100	150	200
M	0	1	1	1	1	2	2	2	2	3	3	3	3	4	4	4	4	5	5	5	5	6	6	6	6
N	4	6	6	6	6	8	8	8	8	10	10	10	10	12	12	12	12	14	14	14	14	16	16	16	16
重量	6.8	7.23	7.65	8.07	8.5	8.92	9.34	9.76	10.19	10.61	11.03	11.46	11.88	12.3	12.73	13.15	13.57	13.99	14.42	14.84	15.26	15.68	16.1	16.52	16.94

有效行程	1350	1400	1450	1500	1550	1600	1650	1700	1750	1800	1850	1900	1950	2000	2050	2100	2150	2200	2250	2300	2350	2400	2450	2500	2550
L	1651	1701	1751	1801	1851	1901	1951	2001	2051	2101	2151	2201	2251	2301	2351	2401	2451	2501	2551	2601	2651	2701	2751	2801	2851
A	50	100	150	200	50	100	150	200	50	100	150	200	50	100	150	200	50	100	150	200	50	100	150	200	50
M	7	7	7	7	8	8	8	8	9	9	9	9	10	10	10	10	11	11	11	11	12	12	12	12	13
N	18	18	18	18	20	20	20	20	22	22	22	22	24	24	24	24	26	26	26	26	28	28	28	28	30
重量	17.36	17.78	18.2	18.62	19.04	19.46	19.86	20.3	20.72	21.14	21.56	21.98	22.4	22.82	23.24	23.66	24.08	24.5	24.92	25.34	25.76	26.18	26.6	27.02	27.44

VTB110
VTB135
VTB170
VTB220

VTB110
VTB135
VTB170
VTB220

RD:电机右下折



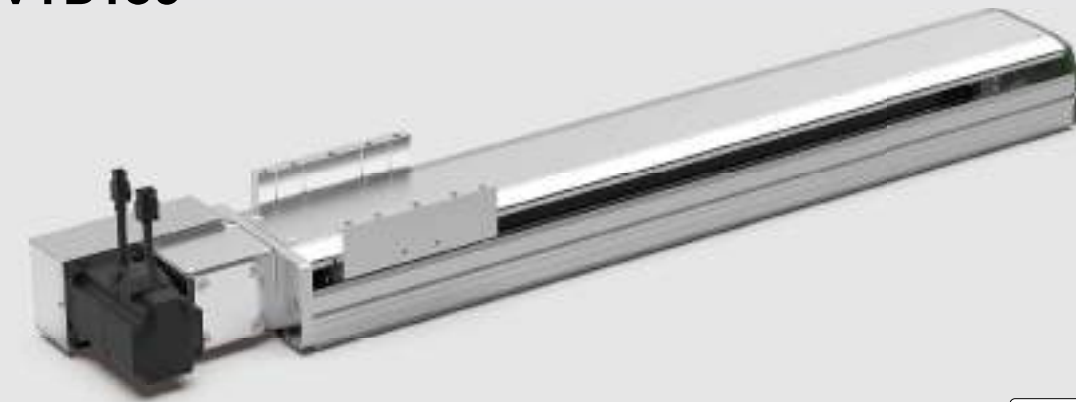
注：本公司具有变更规格权益，恕不另行通知。

单位：mm

有效行程	100	150	200	250	300	350	400	450	500	550	600	650	700	750	800	850	900	950	1000	1050	1100	1150	1200	1250	1300
L	401	451	501	551	601	651	701	751	801	851	901	951	1001	1051	1101	1151	1201	1251	1301	1351	1401	1451	1501	1551	1601
A	200	50	100	150	200	50	100	150	200	50	100	150	200	50	100	150	200	50	100	150	200	50	100	150	200
M	0	1	1	1	1	2	2	2	2	3	3	3	3	4	4	4	4	5	5	5	5	6	6	6	6
N	4	6	6	6	6	8	8	8	8	10	10	10	10	12	12	12	12	14	14	14	14	16	16	16	16
重量	6.8	7.23	7.65	8.07	8.5	8.92	9.34	9.76	10.19	10.61	11.03	11.46	11.88	12.3	12.73	13.15	13.57	13.99	14.42	14.84	15.26	15.68	16.1	16.52	16.94

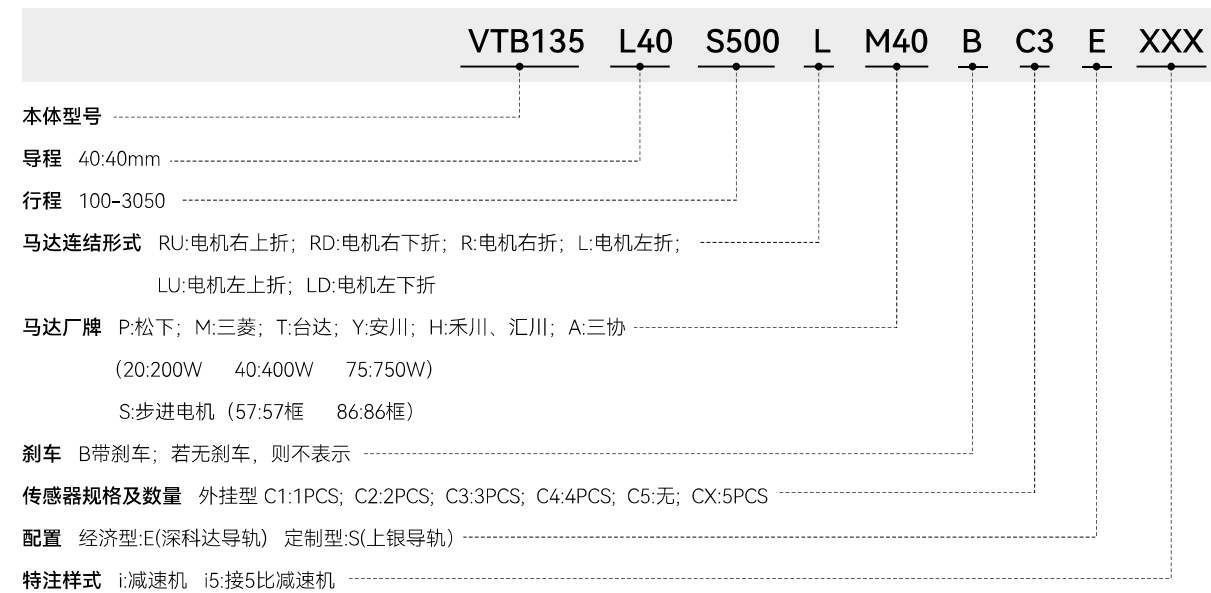
有效行程	1350	1400	1450	1500	1550	1600	1650	1700	1750	1800	1850	1900	1950	2000	2050	2100	2150	2200	2250	2300	2350	2400	2450	2500	2550
L	1651	1701	1751	1801	1851	1901	1951	2001	2051	2101	2151	2201	2251	2301	2351	2401	2451	2501	2551	2601	2651	2701	2751	2801	2851
A	50	100	150	200	50	100	150	200	50	100	150	200	50	100	150	200	50	100	150	200	50	100	150	200	50
M	7	7	7	7	8	8	8	8	9	9	9	9	10	10	10	10	11	11	11	11	12	12	12	12	13
N	18	18	18	18	20	20	20	20	22	22	22	22	24	24	24	24	26	26	26	26	28	28	28	28	30
重量	17.36	17.78	18.2	18.62	19.04	19.46	19.88	20.3	20.72	21.14	21.56	21.98	22.4	22.82	23.24	23.66	24.08	24.5	24.92	25.34	25.76	26.18	26.6	27.02	27.44

皮带半密式滑台
VTB135



3050 最大行程 (mm)	2000 最高速度 (mm/s)	400 马达容量 (w)	25 皮带宽度 (mm)	1支轨×2滑块 15×12.5 -2支 直线滑轨 (mm)
-----------------------------	-------------------------------	---------------------------	---------------------------	---

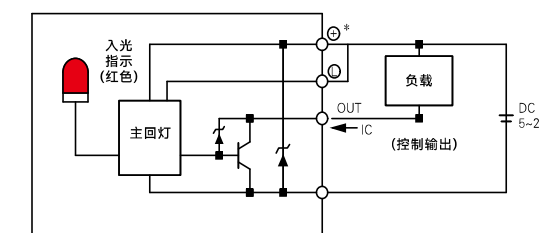
型号表示方式



基本仕様

性能	位置重复精度 (mm)	±0.04	
	导程 (mm)	40	
	最高速度 (mm/s)	2000	
	最大可搬重量	水平使用(kg)	25
		垂直使用(kg)	/
	定格推力(N)	183	
部品	标准行程(mm)	100-3050mm/50pitch	
	AC伺服马达容量(W)	400	
	皮带 (mm)	25	
	高刚性直线滑轨(mm)	W15×H12.5	
原点感应器	外挂	ST-303N(NPN)	

感应器接线 (原点及端点)



注意:使用明治光电开关时极限位置的长闭信号接线方式不需要跳线(各品牌的光电开关只有欧姆龙需要跳线, 其他所有市售品牌接线方式都不需要跳线与明治相同)。

公司介绍

产品应用

技术概要

产品索引

轨道内嵌滑台

螺杆半密滑台

螺杆全密滑台

皮带半密滑台

皮带全密滑台

手动位移平台

公司介绍

产品应用

技术概要

产品索引

轨道内嵌滑台

螺杆半密滑台

螺杆全密滑台

皮带半密滑台

皮带全密滑台

手动位移平台

容许负载力距表

滑块表面中心到搬运物中心的距离

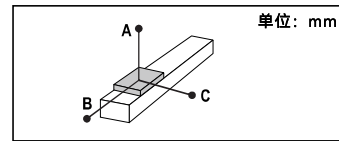


Table for horizontal installation showing load capacity (10kg, 20kg, 25kg) and dimensions A, B, C.

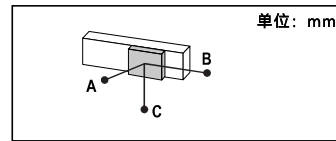
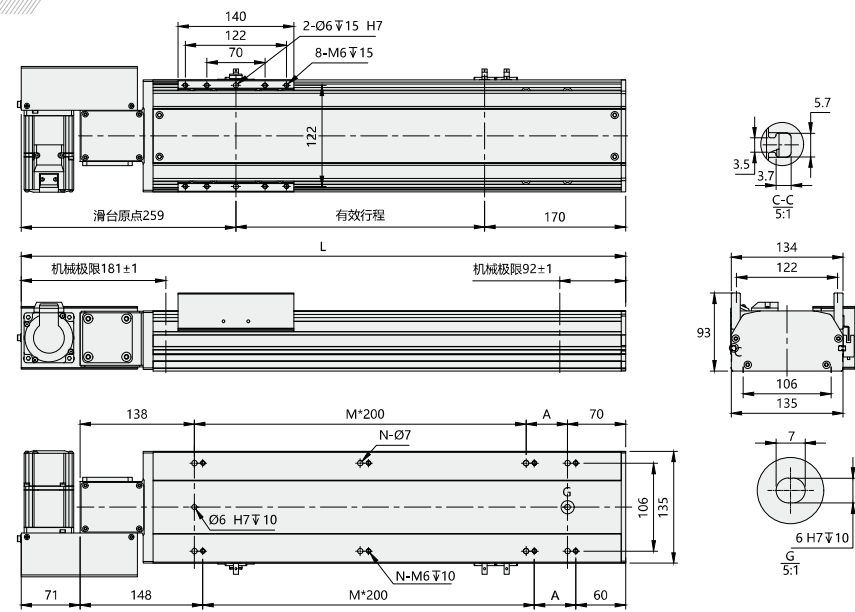


Table for wall installation showing load capacity (15kg, 18kg, 25kg) and dimensions A, B, C.

搭配伺服马达一览表

Table listing servo motor brands (三菱, 松下, 台达), models, braking status, capacities, voltages, and drive models.

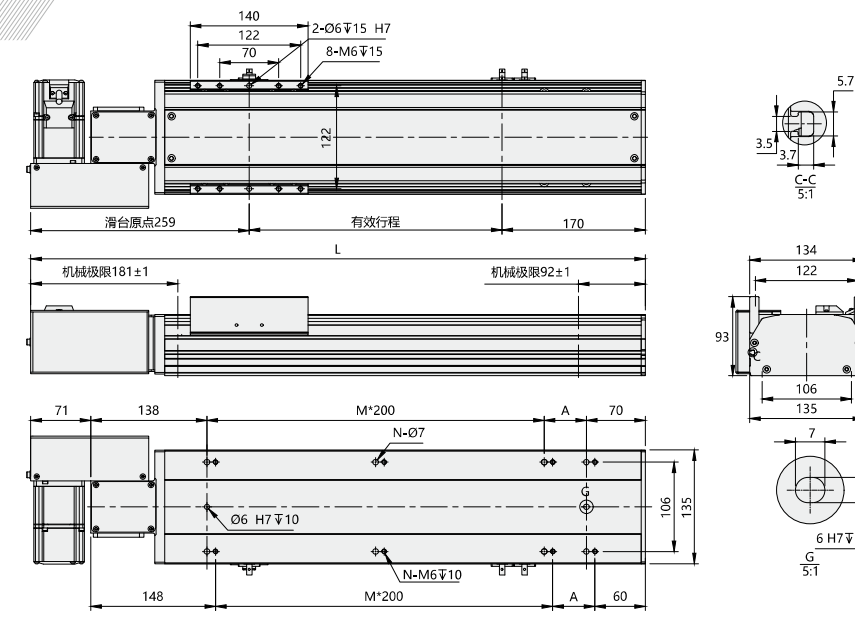
L:电机左折



注: 本公司具有变更规格权益, 恕不另行通知。 单位: mm

Large table providing detailed specifications for the L:电机左折 configuration, including effective travel, dimensions, and weight for various load capacities.

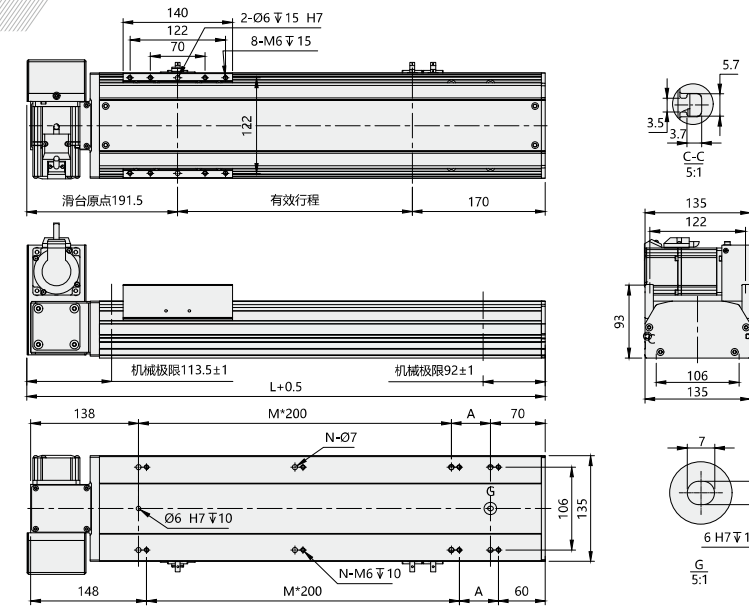
R:电机右折



注: 本公司具有变更规格权益, 恕不另行通知。 单位: mm

Large table providing detailed specifications for the R:电机右折 configuration, including effective travel, dimensions, and weight for various load capacities.

LU:电机左上折



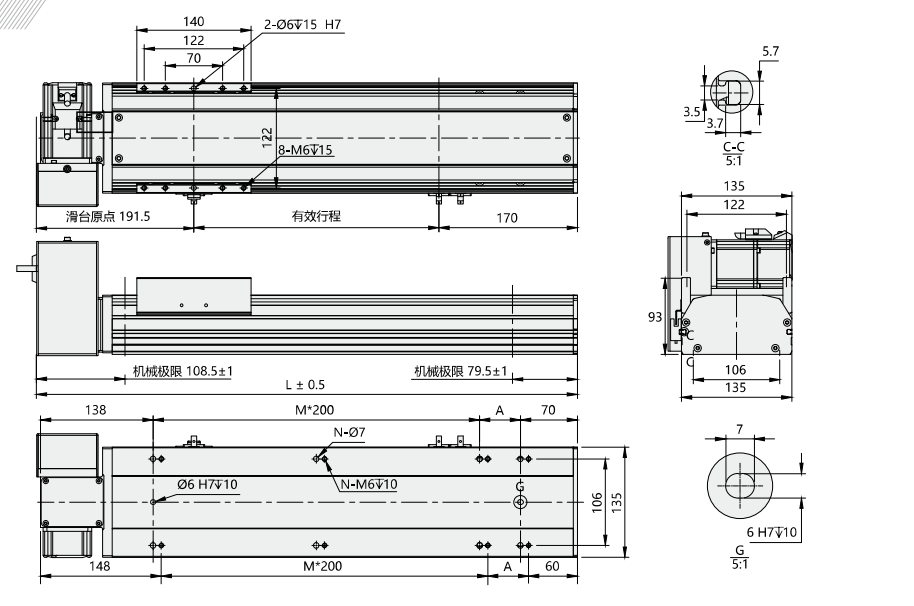
注: 本公司具有变更规格权益, 恕不另行通知。 单位: mm

Large table providing detailed specifications for the LU:电机左上折 configuration, including effective travel, dimensions, and weight for various load capacities.

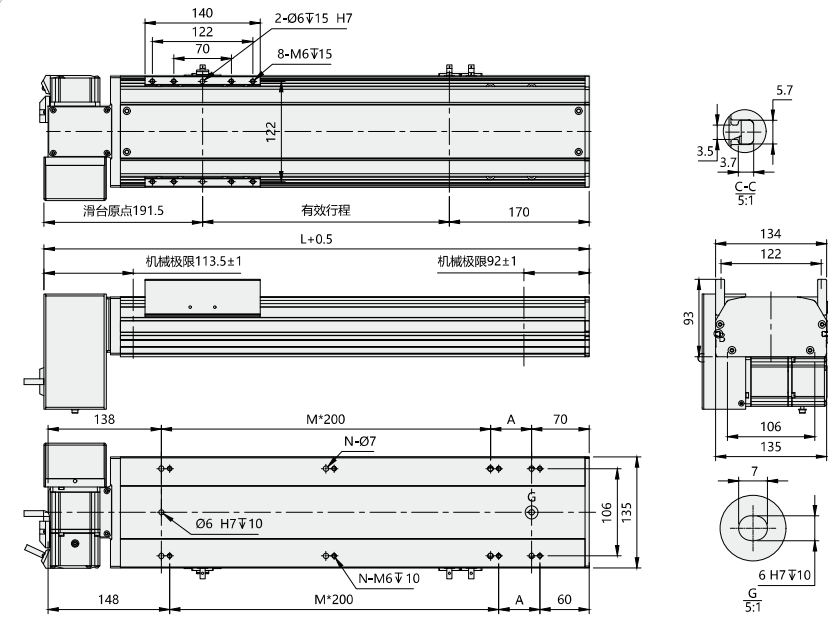
- 公司介绍
产品应用
技术概要
产品索引
轨道内嵌滑台
螺杆半密滑台
螺杆全密滑台
皮带半密滑台
皮带全密滑台
手动位移平台

- 公司介绍
产品应用
技术概要
产品索引
轨道内嵌滑台
螺杆半密滑台
螺杆全密滑台
皮带半密滑台
皮带全密滑台
手动位移平台

RU:电机右上折



RD:电机右下折



VTB110
VTB135
VTB170
VTB220

VTB110
VTB135
VTB170
VTB220

注: 本公司具有变更规格权益, 恕不另行通知。

单位: mm

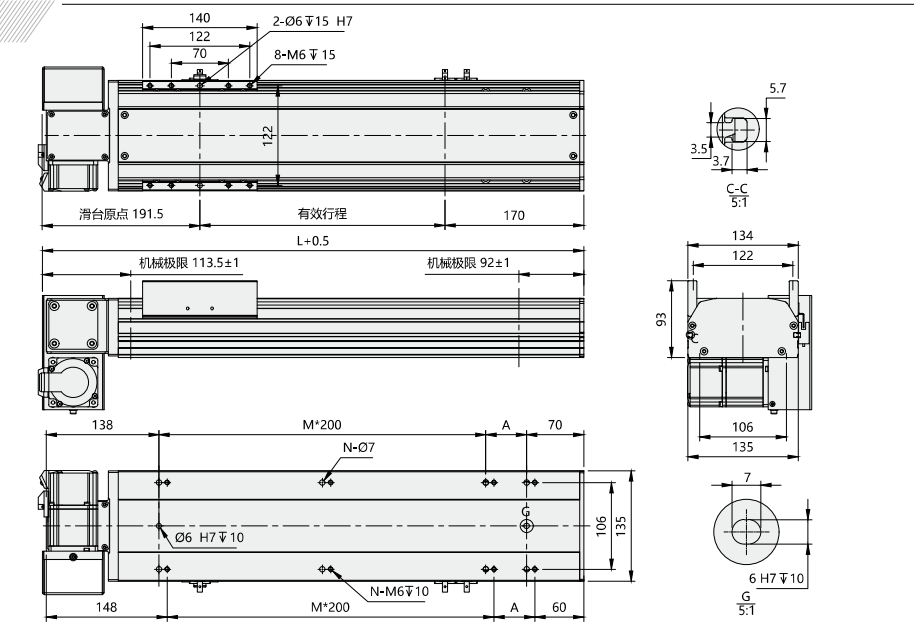
Table with columns for stroke length (有效行程) and weight (重量) for various motor sizes (L, A, M, N).

注: 本公司具有变更规格权益, 恕不另行通知。

单位: mm

Table with columns for stroke length (有效行程) and weight (重量) for various motor sizes (L, A, M, N).

LD:电机左下折



- 公司介绍
- 产品应用
- 技术概要
- 产品索引
- 轨道内嵌滑台
- 螺杆半密滑台
- 螺杆全密滑台
- 皮带半密滑台
- 皮带全密滑台
- 手动位移平台

- 公司介绍
- 产品应用
- 技术概要
- 产品索引
- 轨道内嵌滑台
- 螺杆半密滑台
- 螺杆全密滑台
- 皮带半密滑台
- 皮带全密滑台
- 手动位移平台

注: 本公司具有变更规格权益, 恕不另行通知。

单位: mm

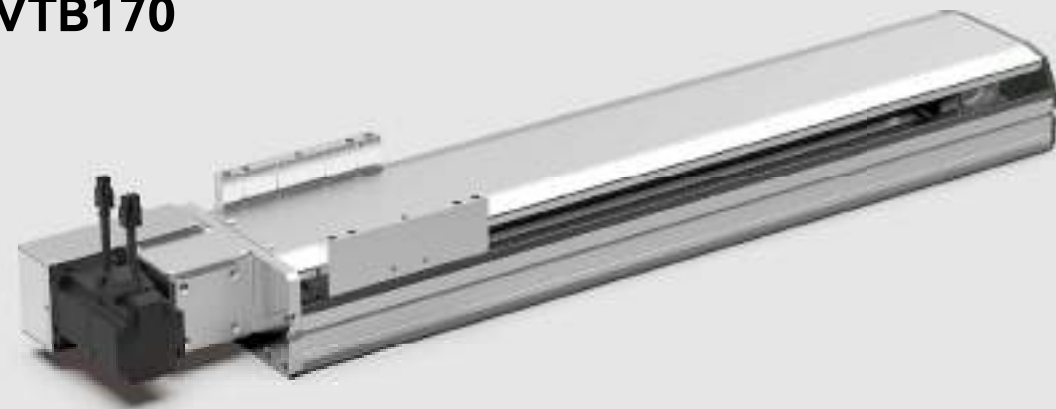
Table with columns for stroke length (有效行程) and weight (重量) for various motor sizes (L, A, M, N).

注: 本公司具有变更规格权益, 恕不另行通知。

单位: mm

Table with columns for stroke length (有效行程) and weight (重量) for various motor sizes (L, A, M, N).

皮带半密式滑台 VTB170



1支轨×2滑块

3050 最大行程 (mm)	2000 最高速度 (mm/s)	400 马达容量 (w)	30 皮带宽度 (mm)	20×15 -2支 直线滑轨 (mm)
-----------------------------	-------------------------------	---------------------------	---------------------------	----------------------------------

VTB110
VTB135
VTB170
VTB220

VTB110
VTB135
VTB170
VTB220

型号表示方式

VTB170 L40 S500 L M40 B C3 E XXX

本体型号	VTB170
导程	40:40mm
行程	100-3050
马达连接形式	RU:电机右上折; RD:电机右下折; R:电机右折; L:电机左折; LU:电机左上折; LD:电机左下折
马达厂牌	P:松下; M:三菱; T:台达; Y:安川; H:禾川、汇川; A:三协 (40:400W 75:750W) S:步进电机 (57:57框 86:86框)
刹车	B带刹车; 若无刹车, 则不表示
传感器规格及数量	外挂型 C1:1PCS; C2:2PCS; C3:3PCS; C4:4PCS; C5:无; CX:5PCS
配置	经济型:E(深科达导轨) 定制型:S(上银导轨)
特注样式	i:减速机 i5:接5比减速机

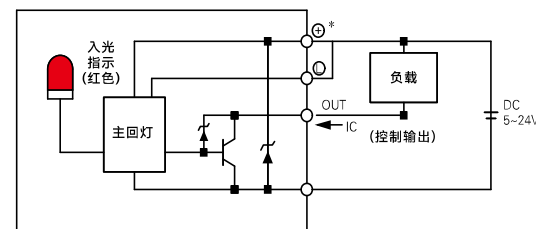
- 公司介绍
- 产品应用
- 技术概要
- 产品索引
- 轨道内嵌滑台
- 螺杆半密滑台
- 螺杆全密滑台

- 公司介绍
- 产品应用
- 技术概要
- 产品索引
- 轨道内嵌滑台
- 螺杆半密滑台
- 螺杆全密滑台

基本仕様

性能	位置重复精度 (mm)	±0.04	
	导程 (mm)	40	
	最高速度 (mm/s)	2000	
	最大可搬重量	水平使用(kg)	45
		垂直使用(kg)	/
部品	定格推力(N)	204	
	标准行程(mm)	100-3050mm/50pitch	
	AC伺服马达容量(W)	400	
	皮带 (mm)	30	
	高刚性直线滑轨(mm)	W20×H15	
	原点感应器	外挂	ST-303N(NPN)

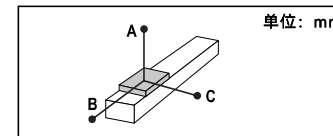
感应器接线 (原点及端点)



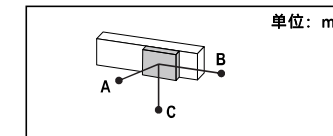
注意:使用明治光电开关时极限位置的长闭信号接线方式不需要跳线(各品牌的光电开关只有欧姆龙需要跳线, 其他所有市售品牌接线方式都不需要跳线与明治相同)。

容许负载力距表

滑块表面中心到搬运物中心的距离



水平安装			
荷重	A	B	C
10kg	2942	1133	1033
20kg	1430	547	498
30kg	926	350	320
45kg	588	219	201

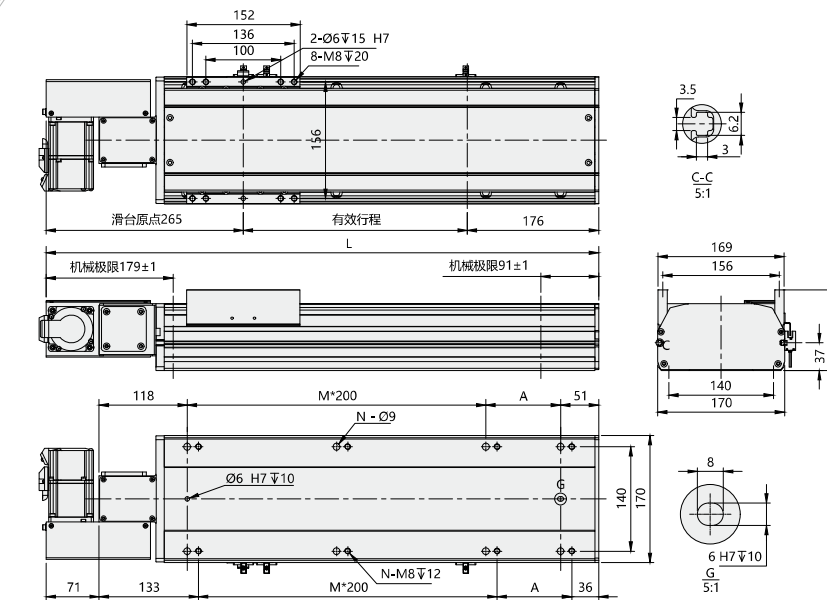


墙面安装			
荷重	A	B	C
15kg	676	742	1933
25kg	390	428	1127
35kg	269	294	781
45kg	201	219	588

搭配伺服马达一览表

厂牌	马达记号	刹车有无	马达容量	电源电压	伺服马达型号	驱动器型号
三菱	M	无刹车 (水平仕样)	400	220	HG-KR43	MR-J4-40A
松下	P	无刹车 (水平仕样)	400	220	MHMD042G1U	MBDHT2510
台达	T	无刹车 (水平仕样)	400	220	ECMA-C20604ES	ASD-B20421-B

L:电机左折



注: 本公司具有变更规格权益, 恕不另行通知。

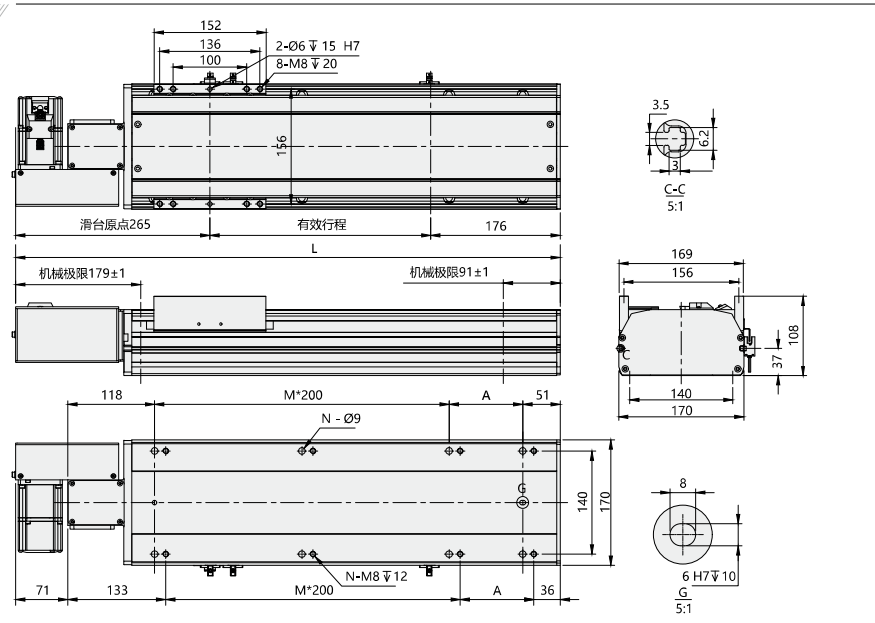
单位: mm

有效行程	100	150	200	250	300	350	400	450	500	550	600	650	700	750	800	850	900	950	1000	1050	1100	1150	1200	1250	1300	1350	1400	1450	1500	1550
L	540	590	640	690	740	790	840	890	940	990	1040	1090	1140	1190	1240	1290	1340	1390	1440	1490	1540	1590	1640	1690	1740	1790	1840	1890	1940	1990
A	100	150	200	50	100	150	200	50	100	150	200	50	100	150	200	50	100	150	200	50	100	150	200	50	100	150	200	50	100	150
M	1	1	1	2	2	2	2	3	3	3	3	4	4	4	4	5	5	5	5	6	6	6	6	7	7	7	7	8	8	8
N	6	6	6	8	8	8	8	10	10	10	10	12	12	12	12	14	14	14	14	16	16	16	16	18	18	18	18	20	20	20
重量	12.0	13.8	14.6	15.4	16.1	16.9	17.7	18.5	19.2	20.0	20.8	21.6	22.3	23.1	23.9	24.7	25.4	26.2	27.0	27.8	28.6	29.4	30.2	31.0	31.8	32.6	33.4	34.2	35.0	35.8
有效行程	1600	1650	1700	1750	1800	1850	1900	1950	2000	2050	2100	2150	2200	2250	2300	2350	2400	2450	2500	2550	2600	2650	2700	2750	2800	2850	2900	2950	3000	3050
L	2040	2090	2140	2190	2240	2290	2340	2390	2440	2490	2540	2590	2640	2690	2740	2790	2840	2890	2940	2990	3040	3090	3140	3190	3240	3290	3340	3390	3440	3490
A	200	50	100	150	200	50	100	150	200	50	100	150	200	50	100	150	200	50	100	150	200	50	100	150	200	50	100	150	200	50
M	8	9	9	9	10	10	10	10	11	11	11	11	12	12	12	13	13	13	13	14	14	14	14	14	14	14	15	15	15	16
N	20	22	22	22	22	24	24	24	24	26	26	26	26	28	28	28	28	30	30	30	30	32	32	32	32	34	34	34	34	36
重量	36.6	37.4	38.2	39.0	39.8	40.6	41.4	42.2	43.0	43.8	44.6	45.4	46.2	47.0	47.8	48.6	49.4	50.2	51.0	51.8	52.6	53.4	54.2	55.0	55.8	56.6	57.4	58.2	59.0	59.8

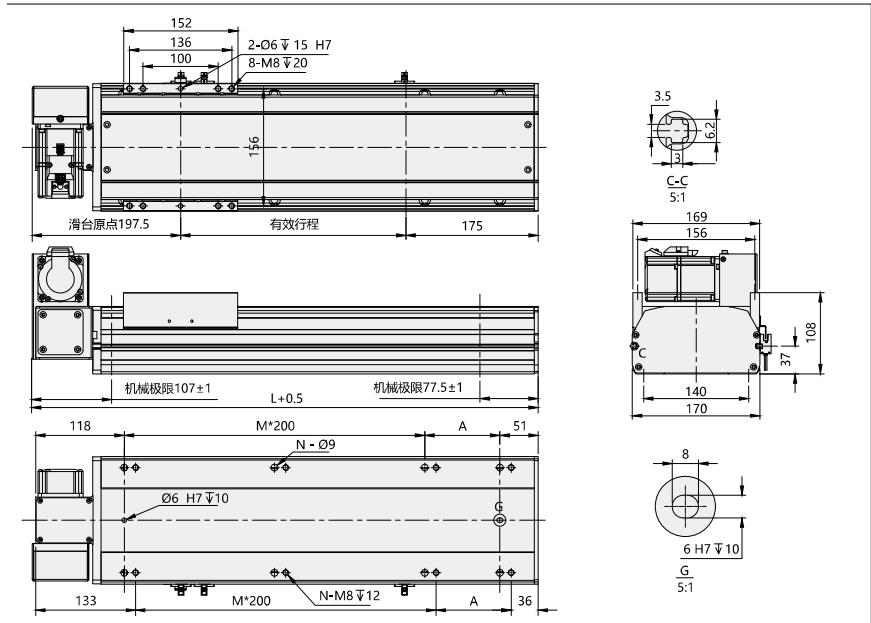
皮带半密式滑台 VTB SERIES

皮带半密式滑台 VTB SERIES

R:电机右折



LU:电机左上折



VTB110
VTB135
VTB170
VTB220

VTB110
VTB135
VTB170
VTB220

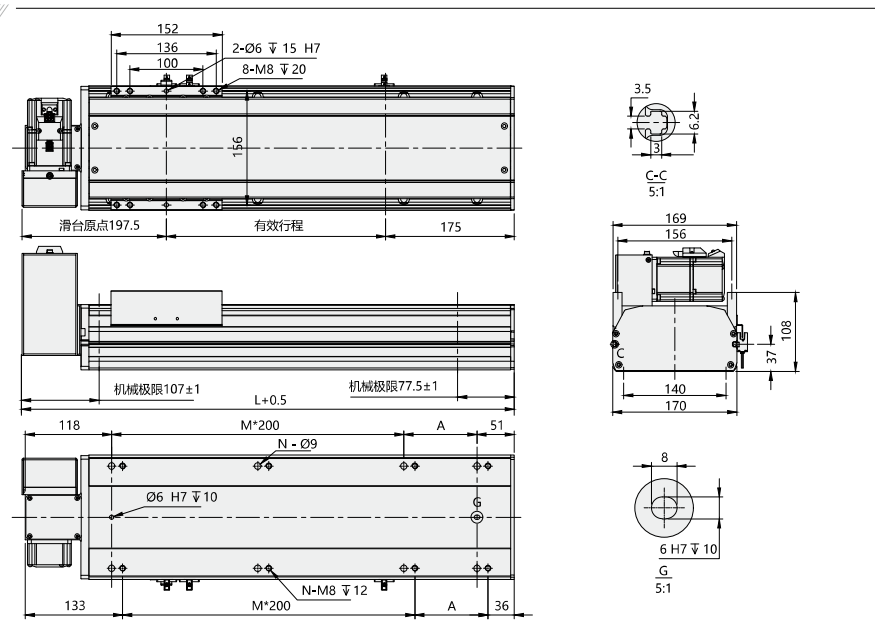
注: 本公司具有变更规格权益, 恕不另行通知。 单位: mm

Table with columns for stroke length (有效行程) and weight (重量) for various models (L, A, M, N).

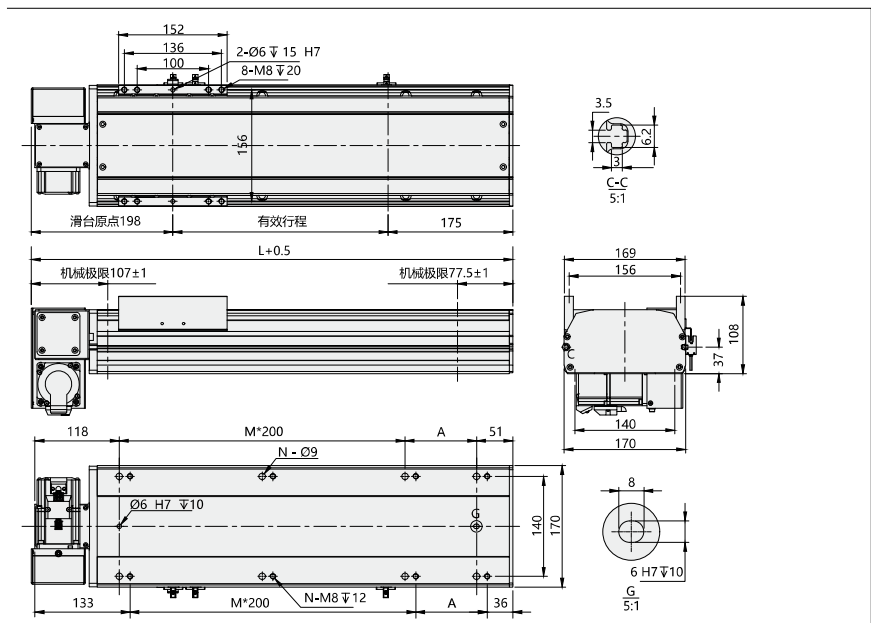
注: 本公司具有变更规格权益, 恕不另行通知。 单位: mm

Table with columns for stroke length (有效行程) and weight (重量) for various models (L, A, M, N).

RU:电机右上折



LD:电机左下折



- 公司介绍
- 产品应用
- 技术概要
- 产品索引
- 轨道内嵌滑台
- 螺杆半密滑台
- 螺杆全密滑台

- 公司介绍
- 产品应用
- 技术概要
- 产品索引
- 轨道内嵌滑台
- 螺杆半密滑台
- 螺杆全密滑台

皮带半密滑台
皮带全密滑台
手动位移平台

皮带半密滑台
皮带全密滑台
手动位移平台

注: 本公司具有变更规格权益, 恕不另行通知。 单位: mm

Table with columns for stroke length (有效行程) and weight (重量) for various models (L, A, M, N).

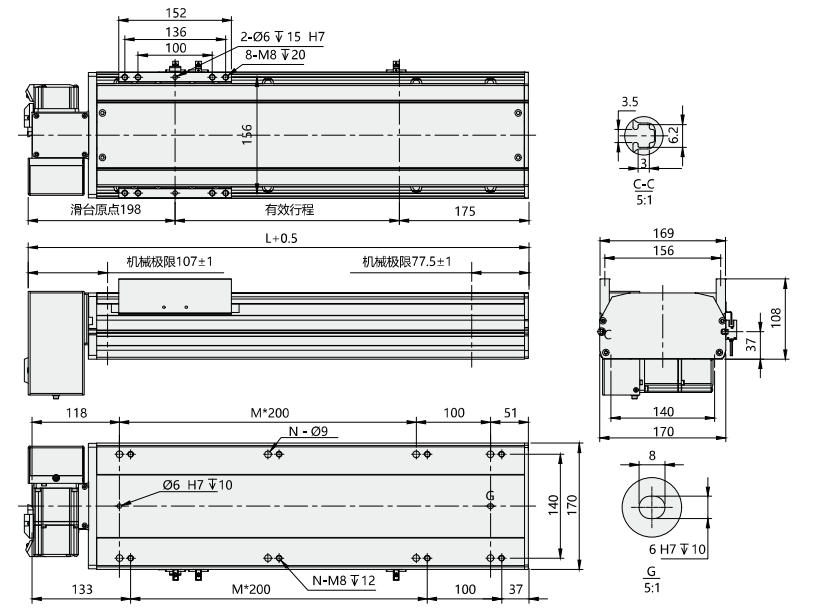
注: 本公司具有变更规格权益, 恕不另行通知。 单位: mm

Table with columns for stroke length (有效行程) and weight (重量) for various models (L, A, M, N).

VTB110
VTB135
VTB170
VTB220

VTB110
VTB135
VTB170
VTB220

RD:电机右下折



注：本公司具有变更规格权益，恕不另行通知。

单位：mm

有效行程	100	150	200	250	300	350	400	450	500	550	600	650	700	750	800	850	900	950	1000	1050	1100	1150	1200	1250	1300	1350	1400	1450	1500	1550
L	472	522	572	622	672	722	772	822	872	922	972	1022	1072	1122	1172	1222	1272	1322	1372	1422	1472	1522	1572	1622	1672	1722	1772	1822	1872	1922
A	100	150	200	50	100	150	200	50	100	150	200	50	100	150	200	50	100	150	200	50	100	150	200	50	100	150	200	50	100	150
M	1	1	1	2	2	2	2	3	3	3	3	4	4	4	4	5	5	5	5	6	6	6	6	7	7	7	7	8	8	8
N	6	6	6	8	8	8	8	10	10	10	10	12	12	12	12	14	14	14	14	16	16	16	16	18	18	18	18	20	20	20
重量	12.0	13.8	14.6	15.4	16.1	16.9	17.7	18.5	19.2	20.0	20.8	21.6	22.3	23.1	23.9	24.7	25.4	26.2	27.0	27.8	28.6	29.4	30.2	31.0	31.8	32.6	33.4	34.2	35.0	35.8

有效行程	1600	1650	1700	1750	1800	1850	1900	1950	2000	2050	2100	2150	2200	2250	2300	2350	2400	2450	2500	2550	2600	2650	2700	2750	2800	2850	2900	2950	3000	3050
L	1972	2022	2072	2122	2172	2222	2272	2322	2372	2422	2472	2522	2572	2622	2672	2722	2772	2822	2872	2922	2972	3022	3072	3122	3172	3222	3272	3322	3372	3422
A	200	50	100	150	200	50	100	150	200	50	100	150	200	50	100	150	200	50	100	150	200	50	100	150	200	50	100	150	200	50
M	8	9	9	9	9	10	10	10	10	11	11	11	11	12	12	12	12	13	13	13	13	14	14	14	14	15	15	15	15	16
N	20	22	22	22	22	24	24	24	24	26	26	26	26	28	28	28	28	30	30	30	30	32	32	32	32	34	34	34	34	36
重量	36.6	37.4	38.2	39.0	39.8	40.6	41.4	42.2	43.0	43.8	44.6	45.4	46.2	47.0	47.8	48.6	49.4	50.2	51.0	51.8	52.6	53.4	54.2	55.0	55.8	56.6	57.4	58.2	59.0	59.8

公司介绍

产品应用

技术概要

产品索引

轨道内嵌滑台

螺杆半密滑台

螺杆全密滑台

皮带半密滑台

皮带全密滑台

手动位移平台

公司介绍

产品应用

技术概要

产品索引

轨道内嵌滑台

螺杆半密滑台

螺杆全密滑台

皮带半密滑台

皮带全密滑台

手动位移平台

皮带半密式滑台
VTB220



1支轨×2滑块

3050
最大行程
(mm)

2000
最高速度
(mm/s)

750
马达容量
(w)

50
皮带宽度
(mm)

23×18-2支
直线滑轨
(mm)

型号表示方式

VTB220 L40 S500 L M75 B C3 E XXX

本体型号

导程 40:40mm

行程 100-3050

马达连结形式 RU:电机右折, RD:电机右下折; R:电机右折; L:电机左折;

LU:电机左上折; LD:电机左下折

马达厂牌 P:松下; M:三菱; T:台达; Y:安川; H:禾川、汇川; A:三协

(75:750W 100:1000W 130:1300W)

S:步进电机 (86:86框)

刹车 B带刹车; 若无刹车, 则不表示

传感器规格及数量 外挂型 C1:1PCS; C2:2PCS; C3:3PCS; C4:4PCS; C5:无; CX:5PCS

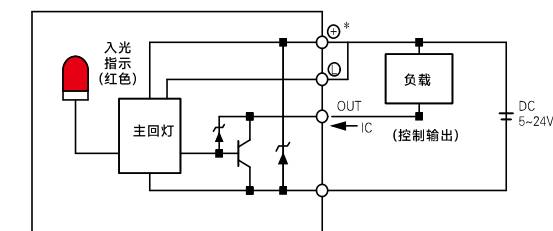
配置 经济型:E(深科达导轨) 定制型:S(上银导轨)

特注样式 i:减速机 i5:接5比减速机

基本仕様

性能	位置重复精度 (mm)	±0.04	
	导程 (mm)	40	
	最高速度 (mm/s)	2000	
	最大可搬重量	水平使用(kg)	85
		垂直使用(kg)	/
定格推力(N)	367		
标准行程(mm)	100-3050mm/50pitch		
AC伺服马达容量(W)	750		
部品	皮带 (mm)	50	
	高刚性直线滑轨(mm)	W23×H18	
	原点感应器	外挂 ST-303N(NPN)	

感应器接线 (原点及端点)



注意:使用明治光电开关时极限位置的长闭信号接线方式不需要跳线(各品牌的光电开关只有欧姆龙需要跳线, 其他所有市售品牌接线方式都不需要跳线与明治相同)。

VTB SERIES 皮带半密式滑台

皮带半密式滑台 VTB SERIES

容许负载力距表

滑块表面中心到搬运物中心的距离

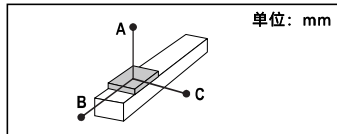


Table for horizontal installation showing load capacity (重量) and dimensions (A, B, C) for 45kg, 65kg, and 85kg.

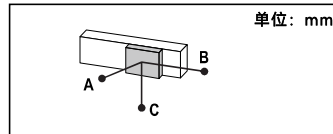
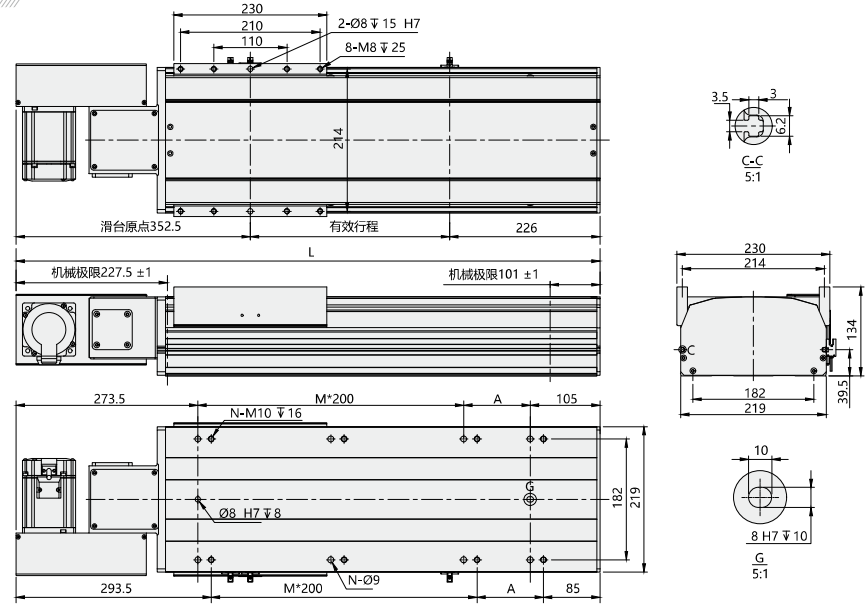


Table for wall-mounted installation showing load capacity (重量) and dimensions (A, B, C) for 40kg, 60kg, and 85kg.

搭配伺服马达一览表

Table listing compatible servo motor brands (厂牌), models (马达记号), braking status (刹车有无), capacities (马达容量), voltages (电源电压), and drive models (伺服马达型号).

L: 电机左折

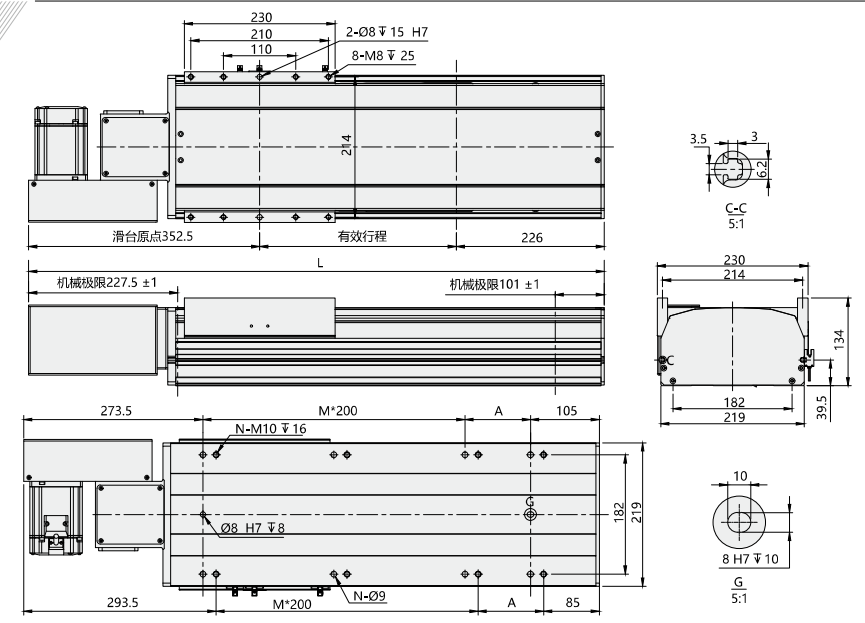


注：本公司具有变更规格权益，恕不另行通知。单位：mm

Load capacity table for the L-series motor configuration with columns for effective travel (有效行程) and weight (重量).

Load capacity table for the L-series motor configuration with columns for effective travel (有效行程) and weight (重量).

R: 电机右折

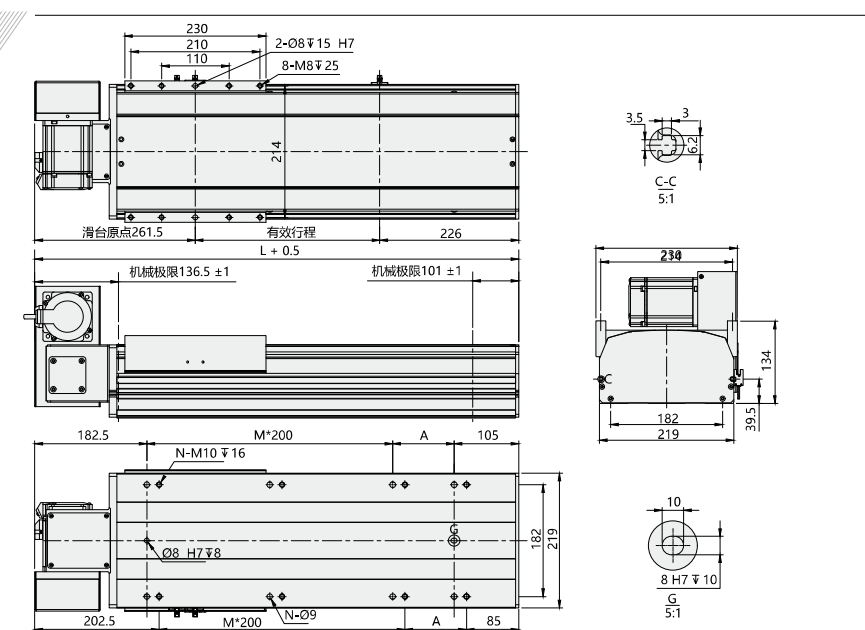


注：本公司具有变更规格权益，恕不另行通知。单位：mm

Load capacity table for the R-series motor configuration with columns for effective travel (有效行程) and weight (重量).

Load capacity table for the R-series motor configuration with columns for effective travel (有效行程) and weight (重量).

LU: 电机左上折



注：本公司具有变更规格权益，恕不另行通知。单位：mm

Load capacity table for the LU-series motor configuration with columns for effective travel (有效行程) and weight (重量).

Load capacity table for the LU-series motor configuration with columns for effective travel (有效行程) and weight (重量).

公司介绍

产品应用

技术概要

产品索引

轨道内嵌滑台

螺杆半密滑台

螺杆全密滑台

皮带半密滑台

皮带全密滑台

手动位移平台

公司介绍

产品应用

技术概要

产品索引

轨道内嵌滑台

螺杆半密滑台

螺杆全密滑台

皮带半密滑台

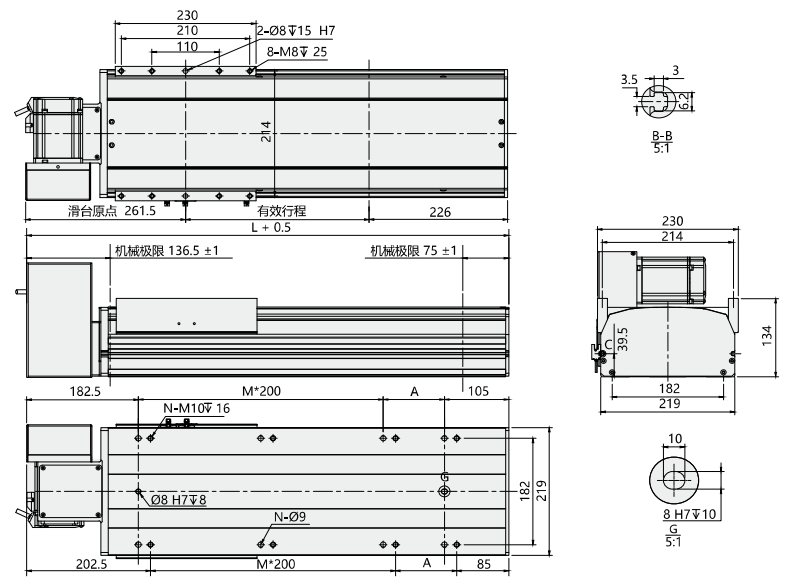
皮带全密滑台

手动位移平台

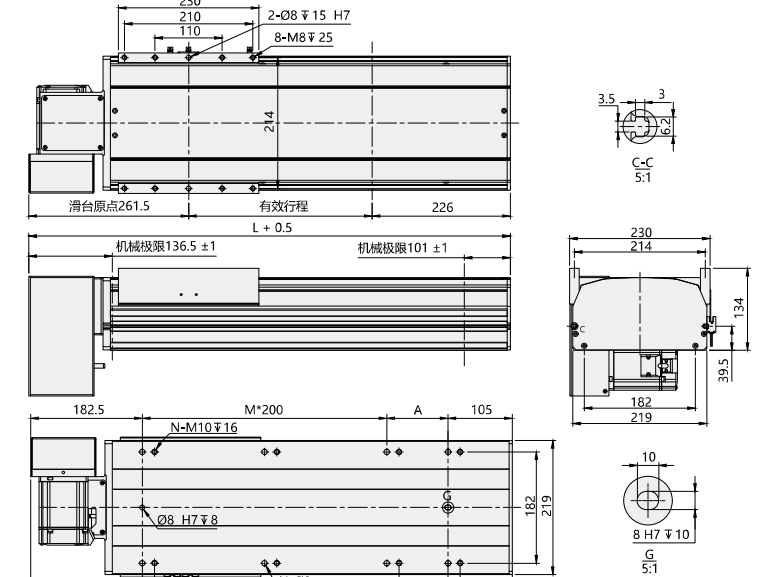
VTB SERIES
皮带半密式滑台

皮带半密式滑台
VTB SERIES

RU:电机右上折



RD:电机右下折



VTB110
VTB135
VTB170
VTB220

VTB110
VTB135
VTB170
VTB220

注：本公司具有变更规格权益，恕不另行通知。 单位：mm

有效行程	100	150	200	250	300	350	400	450	500	550	600	650	700	750	800	850	900	950	1000	1050	1100	1150	1200	1250	1300	1350	1400	1450	1500	1550
L	587	637	687	737	787	837	887	937	987	1037	1087	1137	1187	1237	1287	1337	1387	1437	1487	1537	1587	1637	1687	1737	1787	1837	1887	1937	1987	2037
A	100	150	200	50	100	150	200	50	100	150	200	50	100	150	200	50	100	150	200	50	100	150	200	50	100	150	200	50	100	150
M	1	1	1	2	2	2	2	3	3	3	3	4	4	4	4	5	5	5	5	6	6	6	6	7	7	7	7	8	8	8
N	6	6	6	8	8	8	8	10	10	10	10	12	12	12	12	14	14	14	14	16	16	16	16	18	18	18	18	20	20	20
重量	28.8	30	31.2	32.4	34.8	36	37.2	38.4	39.6	40.8	42	43.2	44.4	45.6	46.8	48	49.2	50.4	51.6	52.8	54	55.2	59.2	59.8	60	61.2	61.2	62.4	63.6	64.8

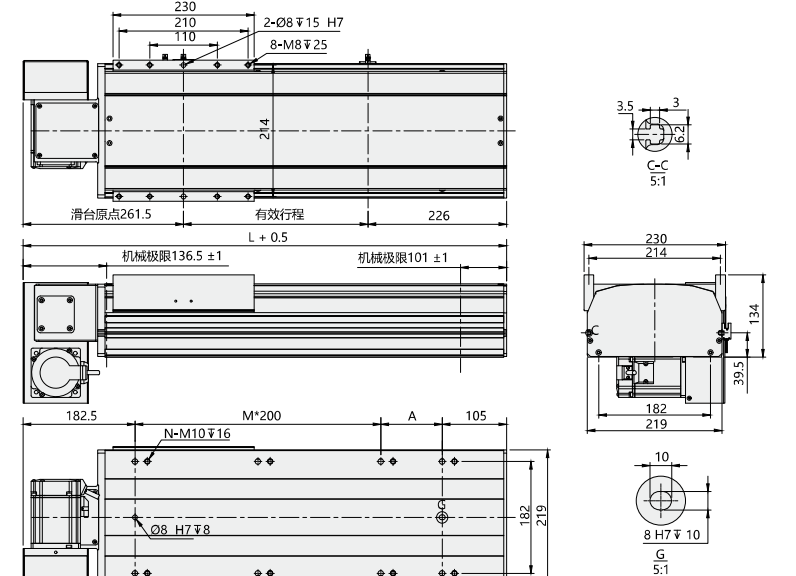
有效行程	1600	1650	1700	1750	1800	1850	1900	1950	2000	2050	2100	2150	2200	2250	2300	2350	2400	2450	2500	2550	2600	2650	2700	2750	2800	2850	2900	2950	3000	3050
L	2087	2137	2187	2237	2287	2337	2387	2437	2487	2537	2587	2637	2687	2737	2787	2837	2887	2937	2987	3037	3087	3137	3187	3237	3287	3337	3387	3437	3487	3537
A	200	50	100	150	200	50	100	150	200	50	100	150	200	50	100	150	200	50	100	150	200	50	100	150	200	50	100	150	200	50
M	8	9	9	9	9	10	10	10	10	11	11	11	11	12	12	12	12	13	13	13	13	14	14	14	14	15	15	15	15	15
N	20	22	22	22	22	24	24	24	24	26	26	26	26	28	28	28	28	30	30	30	30	32	32	32	32	34	34	34	34	36
重量	66	67.2	68.4	69.6	70.8	72	73.2	74.4	75.6	76.8	78	79.2	80.4	81.6	82.8	84	85.2	86.4	87.6	88.8	90	91.2	92.4	93.6	94.8	96	97.2	98.4	99.6	100.8

注：本公司具有变更规格权益，恕不另行通知。 单位：mm

有效行程	100	150	200	250	300	350	400	450	500	550	600	650	700	750	800	850	900	950	1000	1050	1100	1150	1200	1250	1300	1350	1400	1450	1500	1550
L	587	637	687	737	787	837	887	937	987	1037	1087	1137	1187	1237	1287	1337	1387	1437	1487	1537	1587	1637	1687	1737	1787	1837	1887	1937	1987	2037
A	100	150	200	50	100	150	200	50	100	150	200	50	100	150	200	50	100	150	200	50	100	150	200	50	100	150	200	50	100	150
M	1	1	1	2	2	2	2	3	3	3	3	3	4	4	4	4	5	5	5	5	6	6	6	6	7	7	7	7	8	8
N	6	6	6	8	8	8	8	10	10	10	10	10	12	12	12	12	14	14	14	14	16	16	16	16	18	18	18	18	20	20
重量	28.8	30	31.2	32.4	34.8	36	37.2	38.4	39.6	40.8	42	43.2	44.4	45.6	46.8	48	49.2	50.4	51.6	52.8	54	55.2	59.2	59.8	60	61.2	61.2	62.4	63.6	64.8

有效行程	1600	1650	1700	1750	1800	1850	1900	1950	2000	2050	2100	2150	2200	2250	2300	2350	2400	2450	2500	2550	2600	2650	2700	2750	2800	2850	2900	2950	3000	3050
L	2087	2137	2187	2237	2287	2337	2387	2437	2487	2537	2587	2637	2687	2737	2787	2837	2887	2937	2987	3037	3087	3137	3187	3237	3287	3337	3387	3437	3487	3537
A	200	50	100	150	200	50	100	150	200	50	100	150	200	50	100	150	200	50	100	150	200	50	100	150	200	50	100	150	200	50
M	8	9	9	9	9	10	10	10	10	11	11	11	11	12	12	12	12	13	13	13	13	14	14	14	14	15	15	15	15	16
N	20	22	22	22	22	24	24	24	24	26	26	26	26	28	28	28	28	30	30	30	30	32	32	32	32	34	34	34	34	36
重量	66	67.2	68.4	69.6	70.8	72	73.2	74.4	75.6	76.8	78	79.2	80.4	81.6	82.8	84	85.2	86.4	87.6	88.8	90	91.2	92.4	93.6	94.8	96	97.2	98.4	99.6	100.8

LD:电机左下折



- 公司介绍
- 产品应用
- 技术概要
- 产品索引
- 轨道内嵌滑台
- 螺杆半密滑台
- 螺杆全密滑台
- 皮带半密滑台**
- 皮带全密滑台
- 手动位移平台

- 公司介绍
- 产品应用
- 技术概要
- 产品索引
- 轨道内嵌滑台
- 螺杆半密滑台
- 螺杆全密滑台
- 皮带半密滑台**
- 皮带全密滑台
- 手动位移平台

注：本公司具有变更规格权益，恕不另行通知。 单位：mm

有效行程	100	150	200	250	300	350	400	450	500	550	600	650	700	750	800	850	900	950	1000	1050	1100	1150	1200	1250	1300	1350	1400	1450	1500	1550
L	587	637	687	737	787	837	887	937	987	1037	1087	1137	1187	1237	1287	1337	1387	1437	1487	1537	1587	1637	1687	1737	1787	1837	1887	1937	1987	2037
A	100	150	200	50	100	150	200	50	100	150	200	50	100	150	200	50	100	150	200	50	100	150	200	50	100	150	200	50	100	150
M	1	1	1	2	2	2	2	3	3	3	3	4	4	4	4	5	5	5	5	6	6	6	6	7	7	7	7	8	8	8
N	6	6	6	8	8	8	8	10	10	10	10	12	12	12	12	14	14	14	14	16	16	16	16	18	18	18	18	20	20	20
重量	28.8	30	31.2	32.4	34.8	36	37.2	38.4	39.6	40.8	42	43.2	44.4	45.6	46.8	48	49.2	50.4	51.6	52.8	54	55.2	56.4	59.2	59.8	60	61.2	62.4	63.6	64.8

有效行程	1600	1650	1700	1750	1800	1850	1900	1950	2000	2050	2100	2150	2200	2250	2300	2350	2400	2450	2500	2550	2600	2650	2700	2750	2800	2850	2900	2950	3000	3050
L	2087	2137	2187	2237	2287	2337	2387	2437	2487	2537	2587	2637	2687	2737	2787	2837	2887	2937	2987	3037	3087	3137	3187	3237	3287	3337	3387	3437	3487	3537
A	200	50	100	150	200	50	100	150	200	50	100	150	200	50	100	150	200	50	100	150	200	50	100	150	200	50	100	150	200	50
M	8	9	9	9	9	10	10	10	10	11	11	11	11	12	12	12	12	13	13	13	13	14	14	14	14	15	15	15	15	16
N	20	22	22	22	22	24	24	24	24	26	26	26	26	28	28	28	28	30	30	30	30	32	32	32	32	34	34	34	34	36
重量	66	67.2	68.4	69.6	70.8	72	73.2	74.4	75.6	76.8	78	79.2	80.4	81.6	82.8	84	85.2	86.4	87.6	88.8	90	91.2	92.4	93.6	94.8	96	97.2	98.4	99.6	100.8